



魏阙管夹  
WEIQUE PIPE CLAMP

Product sample book  
产品样册



盐城魏阙管件有限公司

YANCHENG WEIQUE PIPE CLAMP MANUFACTURE CO.,LTD.

中国 阜宁

China funing

## 公司简介

Brief Introduction



盐城魏阙管件有限公司位于江苏省阜宁开发区长江路,是管夹专业生产加工的公司。公司拥有数控全自动200-4000克注塑机、400T、200T四柱压力机、高性能冲床、25-250T普通冲床、数控立钻、压铸机、线切割、美国伊诺斯光谱仪、数显式万能试验机、盐雾试验机等生产和检测设备150台套。是专业从事液压管道附件研发、制造的企业,已有多年的管夹制造经验。主要生产全系列塑料管夹、铝合金管夹、钢制管夹、船用管夹、U型管夹、扁钢管夹等多种型号产品。

产品适用于风电、机床、冶金、矿山、重型机械、工程机械、建筑机械、船舶、农业机械等行业。用于液压、气动用管道固定,可在特定的环境温度下正常工作。魏阙管夹在国内长期为太原钢铁、柳州钢铁、宝钢、马钢、中国一重、中国二重、三一、中联重科等国内大型钢铁、船舶、海洋石油平台、轨道交通、重型机械、液压机械、润滑、造纸等行业提供大量配套产品。

管夹件产品随着自动化步伐的加快,以及冶金、石油、船舶、航天、军工、化工、电力、风电等产业自动化设备的大量使用,给管道配件提供了大量的市场量。魏阙管夹已遍布全国120多个地区,国内工程机械行业遍布我司的产品。近年来,随着风电行业的兴起,魏阙管夹也在风电行业配套服务上占领重要市场。

公司在销售方面将继续保持价廉质优的方针,诚信、品德、合作是我们一贯的作风,客户第一永远是我们的原则。在未来的发展中,将进一步增加市场竞争力和市场覆盖力,进一步扩大在研发方面的投入,让更多的客户享受到我们一如既往的诚信、快捷、全方位的优质服务。诚邀社会的各方面企业、人才携手结盟,共创美好前程。



**WE FOCUS ON**  
**QUALITY AND INNOVATION**

我们的产品和服务所承载的品牌彰显了在质量可靠性和创新方面的良好声誉。  
我们坚持以质量优势为重点,不断为全球高端用户提供服务。



ISO9001:2015质量管理体系认证企业  
ISO9001:2015quality management system certification enterprises

执行标准 JB/ZQ 4008-2006 符合德标(ACC.to german standard):DIN3015

## 企业资质

Company Qualifications



国家企业信用信息公示系统网址: <http://www.gsxt.gov.cn>

市场主体应当于每年1月1日至6月30日通过  
国家企业信用信息公示系统报送公示年度报告

国家市场监督管理总局监制





## contents >>> 目录

管夹说明Clamp Description	001-003
轻型标准结构系列 ( DIN3015, 第1部分 ) Lightweight standard structure series (DIN3015, Part 1)	004-024
双联结构系列 ( DIN3015, 第3部分 ) Couplings – Twin coupling series (DIN3015, Part 3)	025-036
重型加强型结构系列 ( DIN3015, 第2部分 ) Heavy-duty reinforced structure series (DIN3015, Part 2)	037-055
多联管夹系列Multi-tube Clamp Series	056
小型管夹系列Mini Clamp Series	057-060
金属管夹系列Metal tube clamp series	061-067
扁钢管夹系列Series of flat steel pipe clamps	068-069
U型管夹系列U-bolt clamp series	070-072
钢制管夹系列Series of steel tube clamps	073-075
防震管夹系列Seismic-resistant pipe clamp series	076-077
船用管夹系列Marine Pipe Clamp Series	078-083

## (一) 概述 Overview

### 1、范围 Range

轻型系列管夹应用于 8 种尺寸系列的普通机械压力管子，管子外径  $\Phi 6-108\text{mm}$ 。

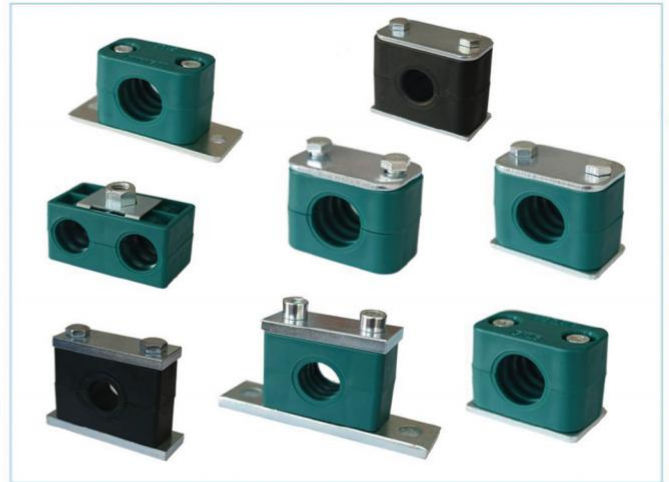
Light series clamps can be applied to normal mechanical pressure pipes with 8 dimensions, the O.D.range is from  $\Phi 6-108\text{mm}$ .

双联系列管夹应用于 5 种尺寸系列的机械压力管子，管子外径  $\Phi 6-42\text{mm}$ 。

Twin series clamps can be applied to mechanical pressure pipes with 5 dimensions, the O.D. range is from  $\Phi 6-42\text{mm}$ .

重型系列管夹应用于 11 种尺寸系列的高机械压力管子，管子外径  $\Phi 6-508\text{mm}$ 。

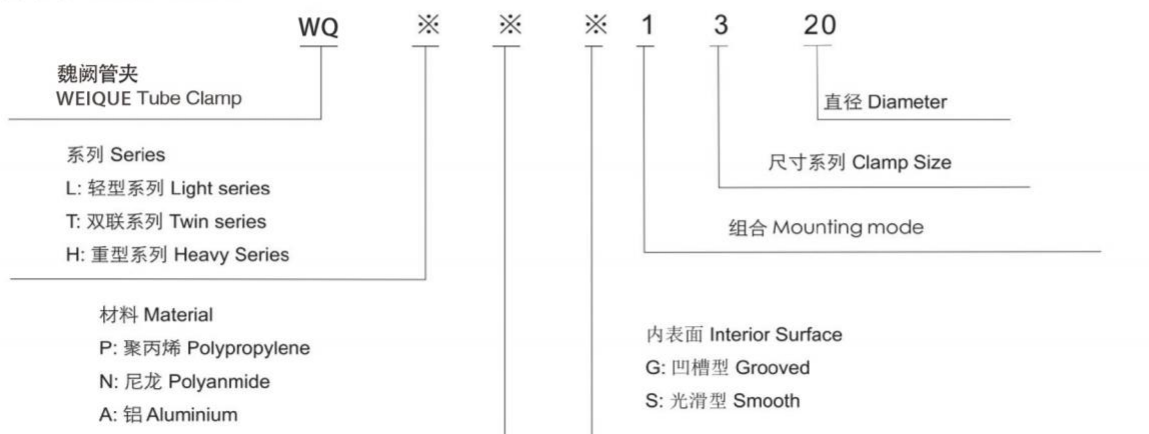
Heavy series clamps can be applied to high mechanical pressure pipes with 11 dimensions, the O.D. range is from  $\Phi 6-508\text{mm}$ .



### 2、材料特性 Material properties

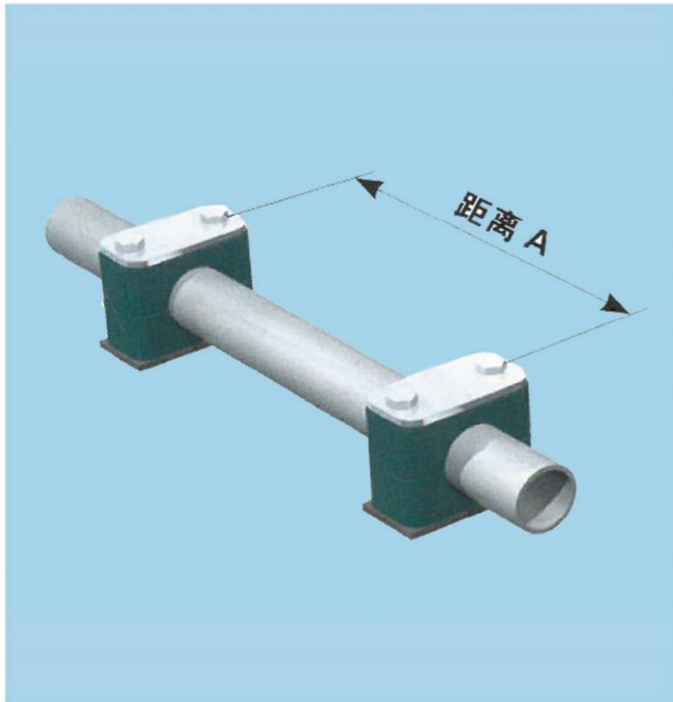
特性 properties	聚丙烯 polypropylene	尼龙 polyamide	铝 Aluminium
密度 Density	0.906g/cm <sup>2</sup>	1.12-1.15g/cm <sup>2</sup>	2.65g/cm <sup>3</sup>
弯曲强度 Bending strength	36N/mm <sup>2</sup>	130...200N/mm <sup>2</sup>	70N/mm <sup>2</sup>
冲击韧性 Impact toughness	不断 No fracture	不断 No fracture	
压缩强度 Compressive strength	90N/mm <sup>2</sup>	120N/mm <sup>2</sup>	HB500-600N/3mm <sup>2</sup>
弹性模量 Modulus of elasticity	1500N/mm <sup>2</sup>	3000N/mm <sup>2</sup>	70.000N/mm <sup>2</sup>
拉伸强度 Tensile strength	25-35N/mm <sup>2</sup>	80-90N/mm <sup>2</sup>	180N/mm <sup>2</sup>
耐温 Temp.resistance	-30...+90℃	-40...+120℃	300℃
颜色 color	绿、蓝 Green, blue	黑 Black	灰色 Grey

### 3、订购代号 Order code



#### 4、管夹安装的推荐距离

Recommended distances for pipe clamp installation



管子外径 Pipe O.D.(mm)	管子距离 (mm) Distance of clamps (mm)
6-14	0.9
15-22	1.2
23-28	1.5
30-38	2
40-48.3	2.5
50-57	3
60.3-70	3.4
73-88.9	3.7
90-108	4
114-165.1	4.3
140-165.1	5
168.3-220	5.5
219.1-323.9	6.5
356-406	7.5
406-508	8.5

当弯头或变管处用管夹固定时, 应该尽可能地在弯管两旁。  
When fixing the bend or the place for pipe changing with clamps, try to fix them at the two sides of the bend.

#### 5、装配说明

##### 装配在焊接板上

装配前, 为更好地确定夹的方向, 建议先在固定处做好标记, 后焊上焊接, 嵌上管夹身的下半部分, 放上需固定管子, 再放上另一半管夹身和盖板, 用螺钉拧紧。

切忌直接焊接已装好管夹的底板。

##### 装在导轨上

导轨可焊在基础上, 或用螺钉固定, 随后将导轨螺母推入轨内, 并转 90 度, 将下半个管夹身嵌入螺母, 放上需固定的管子, 再放上上半个管夹身和盖板, 用螺钉固定。

##### 叠起装配

导轨可焊在基础上, 或用螺钉固定, 先装上下半个管夹身, 放上需固定的管子再放上上半个管家身, 用螺钉固定, 通过防松盖板防止他转动。然后安装第二个管夹, 方法同上。

##### 5. Assembly instruction

##### Assembly on welded plates

It is suggested to mark at the place for fixation to have a better direction for clamping before assembly, and then weld it. Embed the half lower part of the clamp body, put the pipe to be fixed, put the other half clamp body and cover plate, and then tighten it with screw.

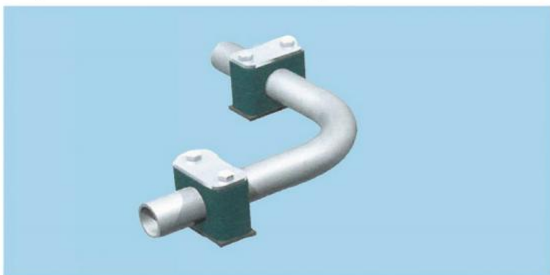
Do not directly weld the base plate which has already been installed with clamps. **Assembly on rail**

The rail can be welded on the foundation, or fixed with screw. And then push the rail nut into the rail and turn 90°. Embed the nut into the half lower clamp body and put the pipe to be fixed. Put the other half upper clamp body and cover plate, and then tighten it with screw.

##### Multi-level assembly

The rail can be welded on the foundation, or fixed with screw. First the half lower clamp body, and then put the pipe to be fixed. Put the other half upper clamp body and tighten it with screw. The anti-loose cover plate is used to prevent it from turning. And then install the second clamp with the method aforesaid.

## 弯管的装配 Pipe bend assembly



装配弯管时，应直接在弯管的前部和后部用魏阙管夹固定。建议这样的支撑点为固定位置。  
When assembling pipe bend, the WeiQue Clamp should be directly used to fix at the front and back of it. It's suggested that this supporting point be the fixed position.

## 螺栓的紧固力矩和管上的轴向夹持力 Bolt tightening torque and axial clamping force on pipe



管上的轴向夹持力（根据 DIN3015 第十部分）是一个平均值，它是由 3 次试验值计算出来的。试验时用一根按照 DIN2488 的 st37 号钢管，温度为 23℃，管上有静摩擦。

管夹在管子的轴向上受到一个列出的测试力（F）时，管夹内的管子不会滑动。  
Axial clamping force on the pipe (according to DIN3015 Part10) is an average value, which is calculated by 3 test results. When doing the test, use a st37 steel pipe according to DIN2488, the temperature is 23 °C . There is static friction on the pipe. When the clamp getting a listed test force (F) on the axial of pipe, the pipe inside of it will not slide.

轻型系列（按照 DIN3015 第 1 部分） Light series (according to DIN3015 Part 1)					
尺寸系列 Clamp size	固定用螺栓 GB5782-86 Fixing bolt GB5782-86	聚丙烯 Polypropylene		尼龙 6 Polyamide 6	
		螺栓紧固力矩 (Nm) Bolt tightening torque (Nm)	管子夹持力 F(KN) Pipe clamping force F(KN)	螺栓紧固力矩 (Nm) Bolt tightening torque (Nm)	管子夹持力 F(KN) Pipe clamping force F(KN)
0	M6	8	0.6	10	0.6
1	M6	8	1.1	10	0.7
2	M6	8	1.3	10	0.8
3	M6	8	1.4	10	1.6
4	M6	8	1.5	10	1.7
5	M6	8	1.9	10	2.0
6	M6	8	2.0	10	2.5

重型系列（按照 DIN3015 第 2 部分） Heavy series (according to DIN3015 Part 2)							
尺寸系列 Clamp size	固定用螺栓 GB5782-86 Fixing bolt GB5782-86	聚丙烯 Polypropylene		尼龙 6 Polyamide 6		铝 Aluminum	
		螺栓紧固力矩 (Nm) Bolt tightening torque (Nm)	管子夹持力 F(KN) Pipe clamping force F(KN)	螺栓紧固力矩 (Nm) Bolt tightening torque (Nm)	管子夹持力 F(KN) Pipe clamping force F(KN)	螺栓紧固力矩 (Nm) Bolt tightening torque (Nm)	管子夹持力 F(KN) Pipe clamping force F(KN)
1	M10	12	1.6	20	4.2	30	12.1
2		12	2.9	20	4.5	30	15.1
3		15	3.3	25	5.1	35	15.5
4	M12	30	8.2	40	9.3	35	29.4
5	M16	45	11.0	55	21	120	34.9
6	M20	80	14.0	150	25.8	220	50.0
7	M24	110	28.0	200	32.0	250	70.6
8	M30	180	40.0	350	48.0	500	84.5
9						500	181.5
10						600	244.5

双联型系列（按照 DIN3015 第 3 部分） Twin series (according to DIN3015 Part 3)					
尺寸系列 Clamp size	固定用螺栓 GB5782-86 Fixing bolt GB5782-86	聚丙烯 Polypropylene		尼龙 6 Polyamide 6	
		螺栓紧固力矩 (Nm) Bolt tightening torque (Nm)	管子夹持力 F(KN) Pipe clamping force F(KN)	螺栓紧固力矩 (Nm) Bolt tightening torque (Nm)	管子夹持力 F(KN) Pipe clamping force F(KN)
1	M6	5	0.9	5	0.9
2	M8	12	2.1	12	2.2
3		12	1.9	12	2.0
4		12	2.7	12	2.9
5		8	1.7	8	2.5

轻型管夹

Light pipe clamp

L0-L8系列单双螺栓固定式 L0-L8 series single and double bolt fixed type

本产品适用于冶金、石油、化工、车辆、船舶、电力等机械液压系统中的油、水、气为介质的固定管道管夹。  
轻型系列管夹适用于中压、低压 (PN ≤ 8MPa) 管道固定。

Light pipe clamp: This product is used as the fixed pipeline clamp in the mechanical hydraulic systems like metallurgy, petroleum, chemical industry, automobile, shipping, and electricity which use oil, water and gas as media. Light series clamp is applicable for the fixation of MP and LP pipelines (PN≤8MPa).

1、WQLPG\*- 工程聚丙烯型内孔凹槽型管夹工作温度 -30 ~ +90℃

1.WQLPG\*-Engineering polypropylene pipe clamp with grooved internal hole, the working temperature is -30 °C +90°C

2、WQLPS\*- 工程聚丙烯轻型内孔光滑型管夹工作温度 -30 ~ +90℃

2.WQLPS\*-Engineering polypropylene light pipe clamp with smooth internal hole, the working temperature is -30 °C +90°C

3、WQLNG\*- 增强尼龙轻型内孔凹槽型管夹工作温度 -40 ~ +120℃

3.WQLNG\*-Reinforced polyamide light pipe clamp with grooved internal hole, the working temperature is -40 °C +120°C

4、WQLNS\*- 增强尼龙轻型内孔光滑型管夹工作温度 -40 ~ +120℃

4.WQLNS\*-Reinforced polyamide light pipe clamp with smooth internal hole, the working temperature is -40 °C +120°C

5、WQLLG\*- 铝合金轻型内孔凹槽型管夹工作温度 -50 ~ +300℃

5.WQLLG\*-Aluminum alloy light pipe clamp with grooved internal hole, the working temperature is -50 °C +300°C

6、WQLGG\*- 钢制轻型内孔凹槽型管夹工作温度 -80 ~ +500℃

6.WQLGG\*-Steel light pipe clamp with grooved internal hole, the working temperature is -80 °C +500°C

7、WQLBG\*- 不锈钢轻型内孔凹槽型管夹工作温度 -80 ~ +500℃

7.WQLBG\*-Stainless steel light pipe clamp with grooved internal hole, the working temperature is -80 °C +500°C

说明: 1、盖板、焊接底板、导轨、导轨螺母、螺栓标准材料为碳钢, 根据客户需要可选用其他材料。请在订货时说明。

2、可设计多层管夹, 最多五层

Note: Note: 1.The standard material of cover plate, welded base plate, rail, rail nut, and bolt is carbon steel. Other materials are available as per the customer's request which needs to be specified during ordering.

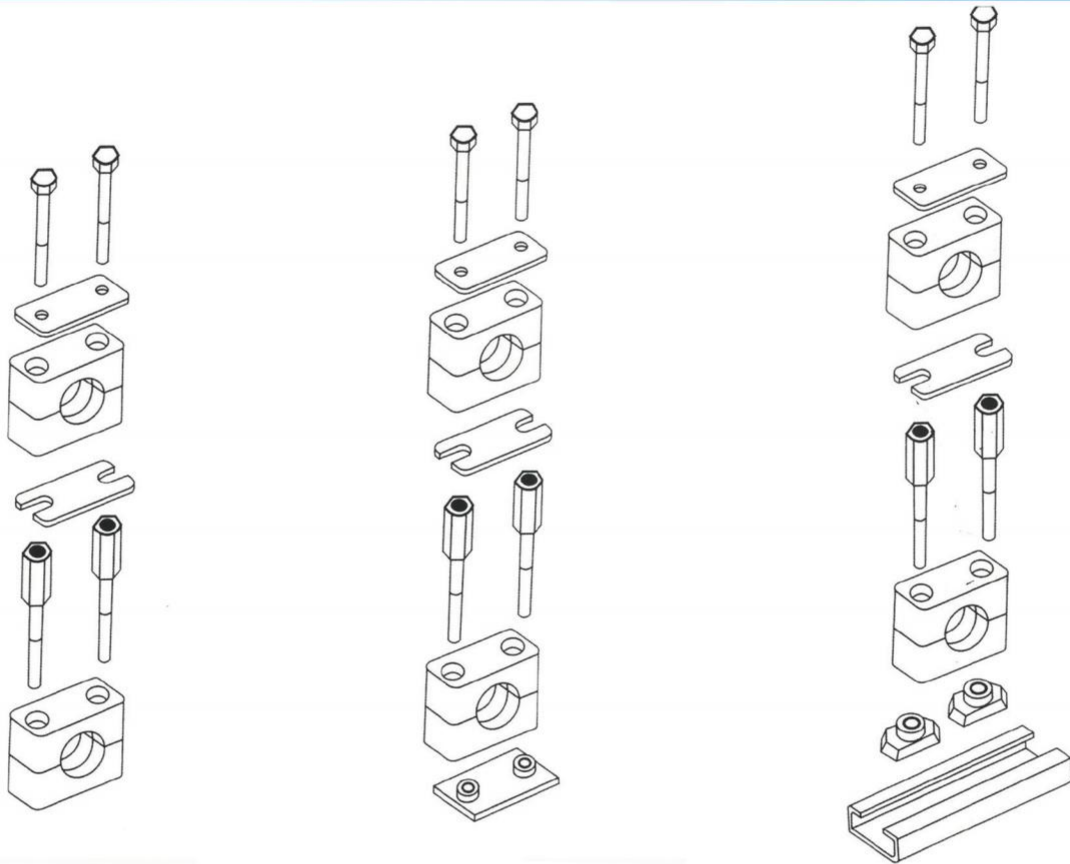
2. Multi-layers are available, five layers are the most.



轻型组合系列

Light combination series

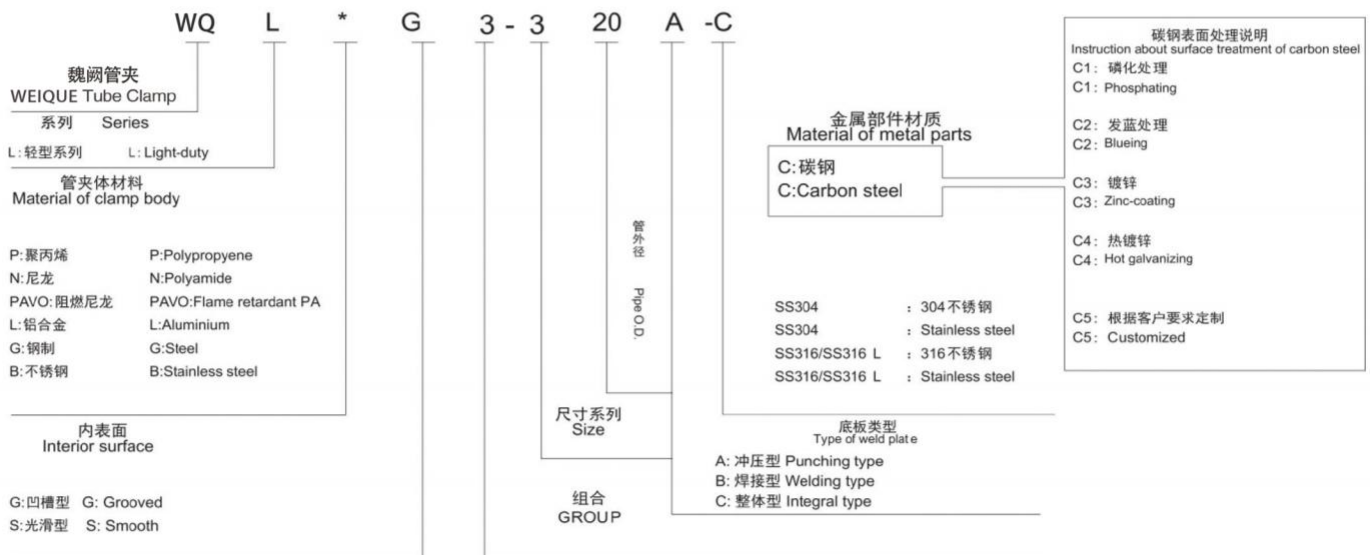
示意图  
Schematic drawing



- 外（内）六角螺栓
- Outer-(hexagon) socket screw
- 盖板
- Cover plate
- 轻型管夹体
- Light pipe clamp body
- 保险板
- Safety guard
- 长头螺栓
- Stacking bolt
- 轻型管夹体
- Light pipe clamp body

- 外（内）六角螺栓
- Outer-(hexagon) socket screw
- 盖板
- Cover plate
- 轻型管夹体
- Light pipe clamp body
- 保险板
- Safety guard
- 长头螺栓
- Stacking bolt
- 轻型管夹体
- Light pipe clamp body
- 底板
- Base plate

- 外（内）六角螺栓
- Hexagon head(socket)bolt
- 盖板
- Cover plate
- 轻型管夹体
- Light pipe clamps body
- 保险板
- Safety guard
- 长头螺栓
- Stacking bolt
- 轻型管夹体
- Light pipe clamp body
- 导轨螺母
- Rail nut
- 导轨
- Rail

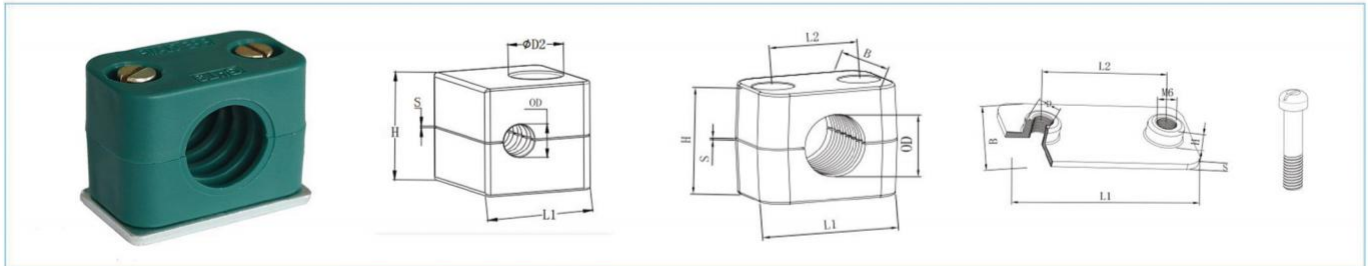


对单个零件及附件有对应的订货代号，它们根据系列代号变化而变化。  
The corresponding order codes for single parts and accessories will change subject to series code.



**WQL\*G1 轻型管夹**    **WQL\*G1 light pipe clamp**

开槽螺栓 + 管夹体 + 焊接底板 Slotted bolt + clamp body + welded base plate



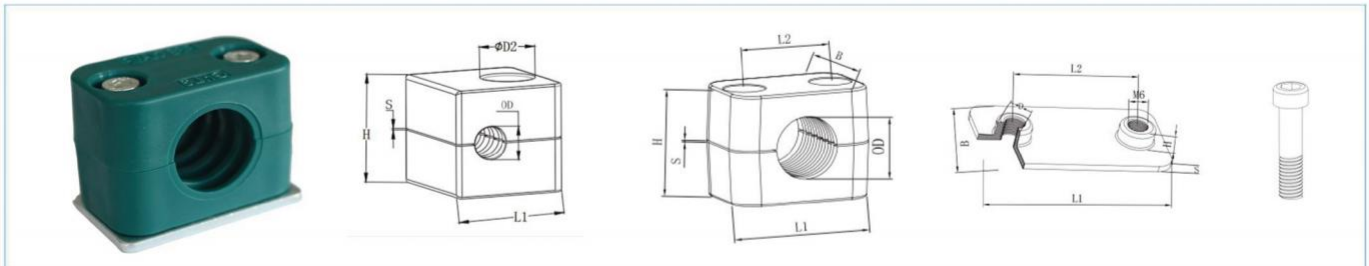
系列 series	订货号 order code	管外径 D pipe O.D.	英寸 内径 Inch I.D	英寸外 径 Inch O.D.	管夹体 Clamp body					焊接底板 Welded base plate					螺栓 bolt	
					L1	L2	H	S	B	L1	L2	B	S	H		D
L0	WQL*G1-006	6			28	/	27	0.4	30	28	/	30	3	6.5	12	M6x20
	WQL*G1-006.4	6.4		1/4												
	WQL*G1-008	8		5/16												
	WQL*G1-009.5	9.5		3/8												
	WQL*G1-010	10	1/8													
L1	WQL*G1-106	6			37	20	27	0.4	30	36	20	30	3	6.5	12	M6x20
	WQL*G1-106.4	6.4		1/4												
	WQL*G1-108	8		5/16												
	WQL*G1-109.5	9.5		3/8												
	WQL*G1-110	10	1/8													
L2	WQL*G1-212.7	12.7		1/2	42	26	33	0.6	30	42	26	30	3	6.5	12	M6x25
	WQL*G1-213.5	13.5	1/4													
	WQL*G1-214	14														
	WQL*G1-215	15														
	WQL*G1-216	16		5/8												
	WQL*G1-217.2	17.2	3/8													
L3	WQL*G1-319	19		3/4	50	33	36	0.6	30	50	33	30	3	6.5	12	M6x30
	WQL*G1-320	20														
	WQL*G1-321.3	21.3	1/2													
	WQL*G1-322	22		7/8												
L4	WQL*G1-325	25		1	59	40	42	0.6	30	60	40	30	3	6.5	12	M6x35
	WQL*G1-426.9	26.9	3/4													
	WQL*G1-428	28														
L5	WQL*G1-430	30			71	52	58	0.8	30	71	52	30	3	6.5	12	M6x50
	WQL*G1-532	32		1,4												
	WQL*G1-533.7	33.7	1													
	WQL*G1-535	35														
	WQL*G1-538	38		1,2												
L6	WQL*G1-540	40			86	66	66	0.8	30	88	66	30	3	6.5	12	M6x60
	WQL*G1-542	42	1,4													
	WQL*G1-644.5	44.5		1,3/4												
L7	WQL*G1-648.3	48.3		1,2	121	94	93	0.8	30	122	94	30	5	6.5	12	M6x85
	WQL*G1-650.8	50.8		2												
	WQL*G1-757.2	57.2		2,1/4												
	WQL*G1-760.3	60.3	2													
	WQL*G1-763.5	63.5		2,1/2												
L8	WQL*G1-770	70		2,3/4	147	120	118	0.8	30	148	120	30	5	6.5	12	M6x110
	WQL*G1-773	73														
	WQL*G1-776.1	76.1	2,1/2	3												
L8	WQL*G1-888.9	88.9		3	147	120	118	0.8	30	148	120	30	5	6.5	12	M6x110
	WQL*G1-8102	102		4												



WQL\*G2 轻型管夹

WQL\*G2 light pipe clamp

内六角螺栓 + 管夹体 + 焊接底板 Hexagon socket screw + clamp body + welded base plate

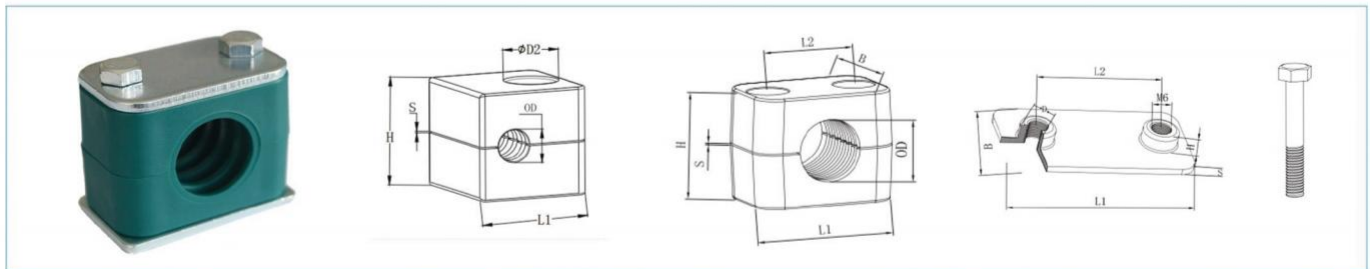


系列 series	订货号 order code	管外径 D pipe O.D.	英寸 内径 Inch I.D.	英寸外 径 Inch O.D.	管夹体 Clamp body					焊接底板 Welded base plate					螺栓 bolt	
					L1	L2	H	S	B	L1	L2	B	S	H		D
L0	WQL*G2-006	6			28	/	27	0.4	30	28	/	30	3	6.5	12	M6x20
	WQL*G2-006.4	6.4		1/4												
	WQL*G2-008	8		5/16												
	WQL*G2-009.5	9.5		3/8												
	WQL*G2-010	10	1/8													
WQL*G2-012	12															
L1	WQL*G2-106	6			37	20	27	0.4	30	36	20	30	3	6.5	12	M6x20
	WQL*G2-106.4	6.4		1/4												
	WQL*G2-108	8		5/16												
	WQL*G2-109.5	9.5		3/8												
	WQL*G2-110	10	1/8													
WQL*G2-112	12															
L2	WQL*G2-212.7	12.7		1/2	42	26	33	0.6	30	42	26	30	3	6.5	12	M6x25
	WQL*G2-213.5	13.5	1/4													
	WQL*G2-214	14														
	WQL*G2-215	15														
	WQL*G2-216	16		5/8												
	WQL*G2-217.2	17.2	3/8													
WQL*G2-218	18															
L3	WQL*G2-319	19		3/4	50	33	36	0.6	30	50	33	30	3	6.5	12	M6x30
	WQL*G2-320	20														
	WQL*G2-321.3	21.3	1/2													
	WQL*G2-322	22		7/8												
	WQL*G2-325	25		1												
L4	WQL*G2-426.9	26.9	3/4		59	40	42	0.6	30	60	40	30	3	6.5	12	M6x35
	WQL*G2-428	28														
	WQL*G2-430	30														
L5	WQL*G2-532	32		1 1/4	71	52	58	0.8	30	71	52	30	3	6.5	12	M6x50
	WQL*G2-533.7	33.7	1													
	WQL*G2-535	35														
	WQL*G2-538	38		1 1/2												
	WQL*G2-540	40														
WQL*G2-542	42	1 1/4														
L6	WQL*G2-644.5	44.5		1 3/4	86	66	66	0.8	30	88	66	30	3	6.5	12	M6x60
	WQL*G2-648.3	48.3	1 1/2													
	WQL*G2-650.8	50.8		2												
L7	WQL*G2-757.2	57.2		2 1/4	121	94	93	0.8	30	122	94	30	5	6.5	12	M6x85
	WQL*G2-760.3	60.3	2													
	WQL*G2-763.5	63.5		2 1/2												
	WQL*G2-770	70		2 3/4												
	WQL*G2-773	73														
WQL*G2-776.1	76.1	2 1/2	3													
L8	WQL*G2-888.9	88.9	3		147	120	118	0.8	30	148	120	30	5	6.5	12	M6x110
	WQL*G2-8102	102		4												



WQL\*G3 轻型管夹 WQL\*G3 light pipe clamp

外六角螺栓 + 管夹体 + 盖板 + 焊接底板 Outer-hexagon socket screw + clamp body + cover plate + welded base plate



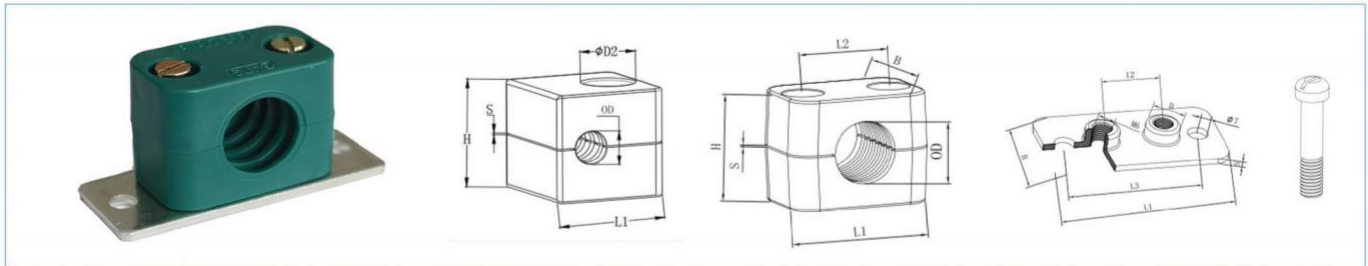
系列 series	订货号 order code	管外径 D pipe O.D.	英寸内径 Inch I.D.	英寸外径 Inch O.D.	管夹体 Clamp body					盖板 cover plate			焊接底板 Welded base plate					螺栓 bolt
					L1	L2	H	S	B	L1	L2	S	L1	L2	S	H	D	
L0	WQL*G3-006	6			28	/	27	0.4	30	28	/	3	28	/	3	6.5	12	M6x30
	WQL*G3-006.4	6.4		1/4														
	WQL*G3-008	8		5/16														
	WQL*G3-009.5	9.5		3/8														
	WQL*G3-010	10	1/8															
WQL*G3-012	12																	
L1	WQL*G3-106	6			37	20	27	0.4	30	36	20	3	36	20	3	6.5	12	M6x30
	WQL*G3-106.4	6.4		1/4														
	WQL*G3-108	8		5/16														
	WQL*G3-109.5	9.5		3/8														
	WQL*G3-110	10	1/8															
WQL*G3-112	12																	
L2	WQL*G3-212.7	12.7		1/2	42	26	33	0.6	30	40.5	26	3	42	26	3	6.5	12	M6x35
	WQL*G3-213.5	13.5	1/4															
	WQL*G3-214	14																
	WQL*G3-215	15																
	WQL*G3-216	16		5/8														
	WQL*G3-217.2	17.2	3/8															
WQL*G3-218	18																	
L3	WQL*G3-319	19		3/4	50	33	36	0.6	30	48	33	3	50	33	3	6.5	12	M6x40
	WQL*G3-320	20																
	WQL*G3-321.3	21.3	1/2															
	WQL*G3-322	22		7/8														
WQL*G3-325	25		1															
L4	WQL*G3-426.9	26.9	3/4		59	40	42	0.6	30	57	40	3	60	40	3	6.5	12	M6x45
	WQL*G3-428	28																
	WQL*G3-430	30																
L5	WQL*G3-532	32		1/4	71	52	58	0.8	30	70	52	3	71	52	3	6.5	12	M6x60
	WQL*G3-533.7	33.7	1															
	WQL*G3-535	35																
	WQL*G3-538	38		1/2														
	WQL*G3-540	40																
WQL*G3-542	42	1/4																
L6	WQL*G3-644.5	44.5		1/4	86	66	66	0.8	30	86	66	3	88	66	3	6.5	12	M6x70
	WQL*G3-648.3	48.3	1/2															
	WQL*G3-650.8	50.8		2														
L7	WQL*G3-757.2	57.2		2/4	121	94	93	0.8	30	118	94	5	122	94	5	6.5	12	M6x100
	WQL*G3-760.3	60.3	2															
	WQL*G3-763.5	63.5		2/2														
	WQL*G3-770	70		2/4														
	WQL*G3-773	73																
WQL*G3-776.1	76.1	2/2	3															
L8	WQL*G3-888.9	88.9	3		147	120	118	0.8	30	144	120	5	148	120	5	6.5	12	M6x125
	WQL*G3-8102	102		4														



**WQL\*G4 轻型管夹**

**WQL\*G4 light pipe clamp**

开槽螺栓 + 管夹体 + 长焊接底板 Slotted bolt + clamp body + long welded base plate



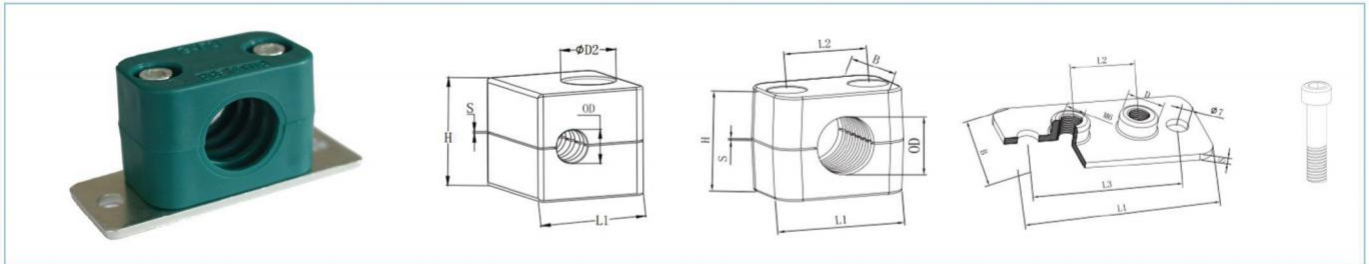
系列 series	订货号 order code	管外径 D pipe O.D.	英寸 内径 Inch I.D	英寸外 径 Inch O.D.	管夹体 Clamp body					长焊接底板 long Welded base plate					螺栓 bolt
					L1	L2	H	S	B	L1	L2	L3	S	D	
L0	WQL*G4-006	6			28	/	27	0.4	30	58	/	44	3	12	M6x20
	WQL*G4-006.4	6.4		1/4											
	WQL*G4-008	8		5/16											
	WQL*G4-009.5	9.5		3/8											
	WQL*G4-010	10	1/8												
WQL*G4-012	12														
L1	WQL*G4-106	6			37	20	27	0.4	30	64	20	50	3	12	M6x20
	WQL*G4-106.4	6.4		1/4											
	WQL*G4-108	8		5/16											
	WQL*G4-109.5	9.5		3/8											
	WQL*G4-110	10	1/8												
WQL*G4-112	12														
L2	WQL*G4-212.7	12.7		1/2	42	26	33	0.6	30	70	26	56	3	12	M6x25
	WQL*G4-213.5	13.5	1/4												
	WQL*G4-214	14													
	WQL*G4-215	15													
	WQL*G4-216	16		5/8											
	WQL*G4-217.2	17.2	3/8												
WQL*G4-218	18														
L3	WQL*G4-319	19		3/4	50	33	36	0.6	30	78	33	64	3	12	M6x30
	WQL*G4-320	20													
	WQL*G4-321.3	21.3	1/2												
	WQL*G4-322	22		7/8											
WQL*G4-325	25		1												
L4	WQL*G4-426.9	26.9	3/4		59	40	42	0.6	30	87	40	73	3	12	M6x35
	WQL*G4-428	28													
	WQL*G4-430	30													
L5	WQL*G4-532	32		1 1/4	71	52	58	0.8	30	100	52	86	3	12	M6x50
	WQL*G4-533.7	33.7	1												
	WQL*G4-535	35													
	WQL*G4-538	38		1 1/2											
	WQL*G4-540	40													
WQL*G4-542	42	1 1/4													
L6	WQL*G4-644.5	44.5		1 3/4	86	66	66	0.8	30	115	66	100	3	12	M6x60
	WQL*G4-648.3	48.3	1 1/2												
	WQL*G4-650.8	50.8		2											
L7	WQL*G4-757.2	57.2		2 1/4	121	94	93	0.8	30	150	94	136	5	12	M6x85
	WQL*G4-760.3	60.3	2												
	WQL*G4-763.5	63.5		2 1/2											
	WQL*G4-770	70		2 3/4											
	WQL*G4-773	73													
WQL*G4-776.1	76.1	2 1/2	3												
L8	WQL*G4-888.9	88.9	3		147	120	118	0.8	30	178	120	162	5	12	M6x110
	WQL*G4-8102	102		4											



**WQL\*G5 轻型管夹**

**WQL\*G5 light pipe clamp**

内六角螺栓 + 管夹体 + 长焊接底板 Hexagon socket screw + clamp body + long welded base plate



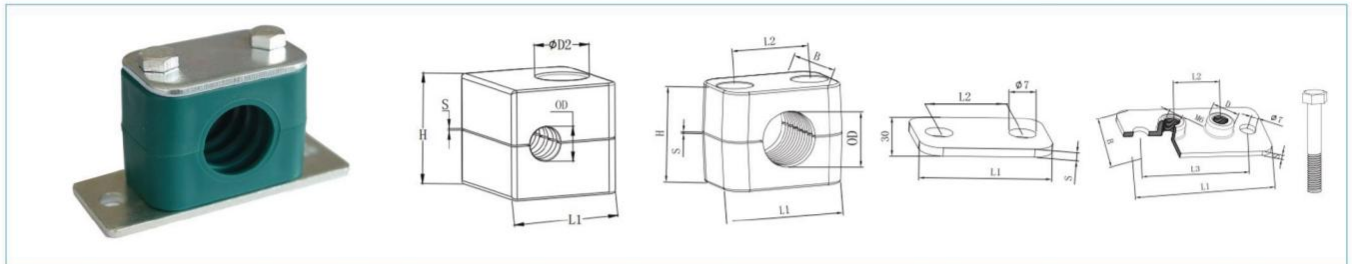
系列 series	订货号 order code	管外径 D pipe O.D.	英寸 内径 Inch I.D.	英寸外 径 Inch O.D.	管夹体 Clamp body					长焊接底板 long Welded base plate					螺栓 bolt
					L1	L2	H	S	B	L1	L2	L3	S	D	
L0	WQL*G5-006	6			28	/	27	0.4	30	58	/	44	3	12	M6x20
	WQL*G5-006.4	6.4		1/4											
	WQL*G5-008	8		5/16											
	WQL*G5-009.5	9.5		3/8											
	WQL*G5-010	10	1/8												
L1	WQL*G5-106	6			37	20	27	0.4	30	64	20	50	3	12	M6x20
	WQL*G5-106.4	6.4		1/4											
	WQL*G5-108	8		5/16											
	WQL*G5-109.5	9.5		3/8											
	WQL*G5-110	10	1/8												
L2	WQL*G5-212.7	12.7		1/2	42	26	33	0.6	30	70	26	56	3	12	M6x25
	WQL*G5-213.5	13.5	1/4												
	WQL*G5-214	14													
	WQL*G5-215	15													
	WQL*G5-216	16		5/8											
	WQL*G5-217.2	17.2	3/8												
L3	WQL*G5-319	19		3/4	50	33	36	0.6	30	78	33	64	3	12	M6x30
	WQL*G5-320	20													
	WQL*G5-321.3	21.3	1/2												
	WQL*G5-322	22		7/8											
L4	WQL*G5-426.9	26.9	3/4		59	40	42	0.6	30	87	40	73	3	12	M6x35
	WQL*G5-428	28													
	WQL*G5-430	30													
L5	WQL*G5-532	32		1,4	71	52	58	0.8	30	100	52	86	3	12	M6x50
	WQL*G5-533.7	33.7	1												
	WQL*G5-535	35													
	WQL*G5-538	38		1,2											
	WQL*G5-540	40													
L6	WQL*G5-542	42	1,4		86	66	66	0.8	30	115	66	100	3	12	M6x60
	WQL*G5-644.5	44.5		1,3/4											
	WQL*G5-648.3	48.3	1,2												
L7	WQL*G5-650.8	50.8		2	121	94	93	0.8	30	150	94	136	5	12	M6x85
	WQL*G5-757.2	57.2		2,4											
	WQL*G5-760.3	60.3	2												
	WQL*G5-763.5	63.5		2,2											
	WQL*G5-770	70		2,3/4											
L8	WQL*G5-773	73			147	120	118	0.8	30	178	120	162	5	12	M6x110
	WQL*G5-776.1	76.1	2,2	3											
	WQL*G5-888.9	88.9	3												
	WQL*G5-8102	102		4											



WQL\*G6 轻型管夹

WQL\*G6 light pipe clamp

外六角螺栓 + 管夹体 + 盖板 + 长焊接底板 Outer-hexagon socket screw + clamp body + cover plate + long welded base plate



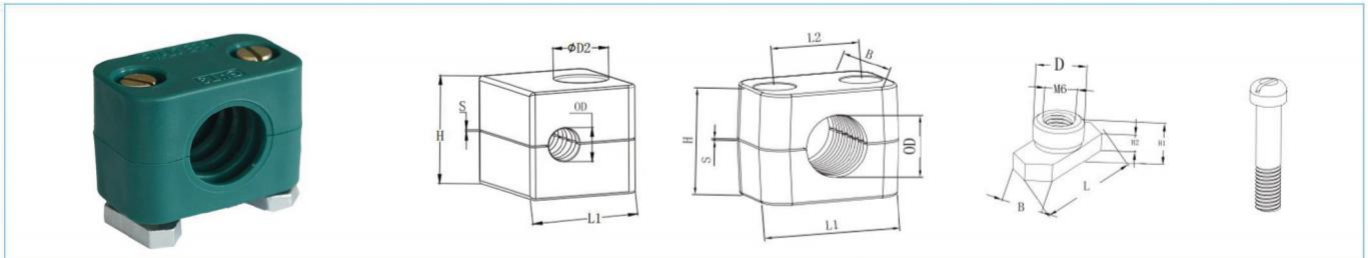
系列 series	订货号 order code	管外径 D pipe O.D.	英寸内径 Inch I.D.	英寸外径 Inch O.D.	管夹体 Clamp body					盖板 cover plate			长焊接底板 long Welded base plate					螺栓 bolt
					L1	L2	H	S	B	L1	L2	S	L1	L2	L3	S	D	
L0	WQL*G6-006	6			28	/	27	0.4	30	28	/	3	58	/	44	3	12	M6x30
	WQL*G6-006.4	6.4		1/4														
	WQL*G6-008	8		5/16														
	WQL*G6-009.5	9.5		3/8														
	WQL*G6-010	10	1/8															
L1	WQL*G6-106	6			37	20	27	0.4	30	36	20	3	64	20	50	3	12	M6x30
	WQL*G6-106.4	6.4		1/4														
	WQL*G6-108	8		5/16														
	WQL*G6-109.5	9.5		3/8														
	WQL*G6-110	10	1/8															
L2	WQL*G6-212.7	12.7		1/2	42	26	33	0.6	30	40.5	26	3	70	26	56	3	12	M6x35
	WQL*G6-213.5	13.5	1/4															
	WQL*G6-214	14																
	WQL*G6-215	15																
	WQL*G6-216	16	5/8															
	WQL*G6-217.2	17.2	3/8															
L3	WQL*G6-319	19		3/4	50	33	36	0.6	30	48	33	3	78	33	64	3	12	M6x40
	WQL*G6-320	20																
	WQL*G6-321.3	21.3	1/2															
	WQL*G6-322	22	7/8															
L4	WQL*G6-426.9	26.9	3/4		59	40	42	0.6	30	57	40	3	87	40	73	3	12	M6x45
	WQL*G6-428	28																
	WQL*G6-430	30																
L5	WQL*G6-532	32		1,1/4	71	52	58	0.8	30	70	52	3	100	52	86	3	12	M6x60
	WQL*G6-533.7	33.7	1															
	WQL*G6-535	35																
	WQL*G6-538	38	1,1/2															
	WQL*G6-540	40																
L6	WQL*G6-644.5	44.5		1,3/4	86	66	66	0.8	30	86	66	3	115	66	100	3	12	M6x70
	WQL*G6-648.3	48.3	1,1/2															
	WQL*G6-650.8	50.8	2															
L7	WQL*G6-757.2	57.2		2,1/4	121	94	93	0.8	30	118	94	5	150	94	136	5	12	M6x100
	WQL*G6-760.3	60.3	2															
	WQL*G6-763.5	63.5	2,1/2															
	WQL*G6-770	70	2,3/4															
	WQL*G6-773	73																
L8	WQL*G6-776.1	76.1	2,1/2	3	147	120	118	0.8	30	144	120	5	178	120	162	5	12	M6x125
	WQL*G6-888.9	88.9	3															
	WQL*G6-8102	102		4														



**WQL\*G9 轻型管夹**

**WQL\*G9 light pipe clamp**

开槽螺栓 + 管夹体 + 导轨螺母 Slotted bolt + clamp body + rail nut

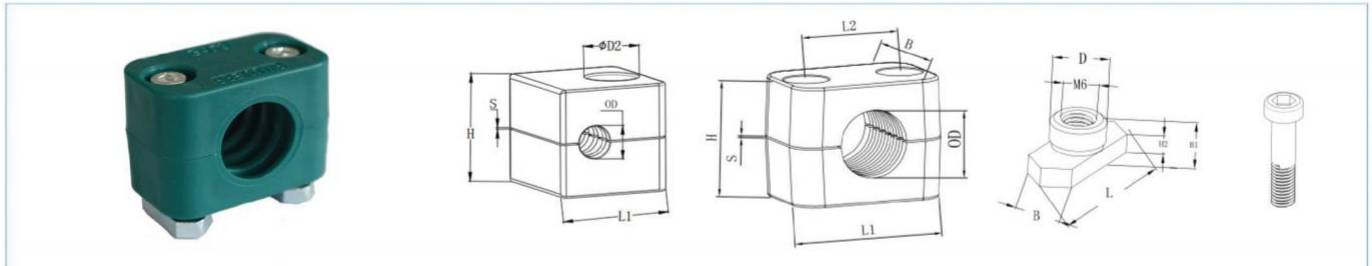


系列 series	订货号 order code	管外径 D pipe O.D.	英寸内径 Inch I.D.	英寸外径 Inch O.D.	管夹体 Clamp body					导轨螺母 rail nut					螺栓 bolt					
					L1	L2	H	S	B	L	B	H1	H2	D						
L0	WQL*G9-006	6			28	/	27	0.4	30	26	10.4	13	5	12	M6x20					
	WQL*G9-006.4	6.4		1/4																
	WQL*G9-008	8		5/16																
	WQL*G9-009.5	9.5		3/8																
	WQL*G9-010	10	1/8																	
WQL*G9-012	12																			
L1	WQL*G9-106	6			37	20	27	0.4	30						26	10.4	13	5	12	M6x20
	WQL*G9-106.4	6.4		1/4																
	WQL*G9-108	8		5/16																
	WQL*G9-109.5	9.5		3/8																
	WQL*G9-110	10	1/8																	
WQL*G9-112	12																			
L2	WQL*G9-212.7	12.7		1/2	42	26	33	0.6	30						26	10.4	13	5	12	M6x25
	WQL*G9-213.5	13.5	1/4																	
	WQL*G9-214	14																		
	WQL*G9-215	15																		
	WQL*G9-216	16		5/8																
WQL*G9-217.2	17.2	3/8																		
WQL*G9-218	18																			
L3	WQL*G9-319	19		3/4	50	33	36	0.6	30	26	10.4	13	5	12	M6x30					
	WQL*G9-320	20																		
	WQL*G9-321.3	21.3	1/2																	
	WQL*G9-322	22		7/8																
WQL*G9-325	25		1																	
L4	WQL*G9-426.9	26.9	3/4		59	40	42	0.6	30	26	10.4	13	5	12	M6x35					
	WQL*G9-428	28																		
	WQL*G9-430	30																		
L5	WQL*G9-532	32		1,1/4	71	52	58	0.8	30						26	10.4	13	5	12	M6x50
	WQL*G9-533.7	33.7	1																	
	WQL*G9-535	35																		
	WQL*G9-538	38		1,1/2																
WQL*G9-540	40																			
WQL*G9-542	42	1,1/4																		
L6	WQL*G9-644.5	44.5		1,3/4	86	66	66	0.8	30	26	10.4	13	5	12	M6x60					
	WQL*G9-648.3	48.3	1,1/2																	
	WQL*G9-650.8	50.8		2																
L7	WQL*G9-757.2	57.2		2,1/4	121	94	93	0.8	30						26	10.4	13	5	12	M6x85
	WQL*G9-760.3	60.3	2																	
	WQL*G9-763.5	63.5		2,1/2																
	WQL*G9-770	70		2,3/4																
	WQL*G9-773	73																		
WQL*G9-776.1	76.1	2,1/2	3																	
L8	WQL*G9-888.9	88.9	3		147	120	118	0.8	30	26	10.4	13	5	12	M6x110					
	WQL*G9-8102	102																		



WQL\*G10 轻型管夹 WQL\*G10 light pipe clamp

内六角螺栓 + 管夹体 + 导轨螺母 Hexagon socket screw + clamp body + rail nut

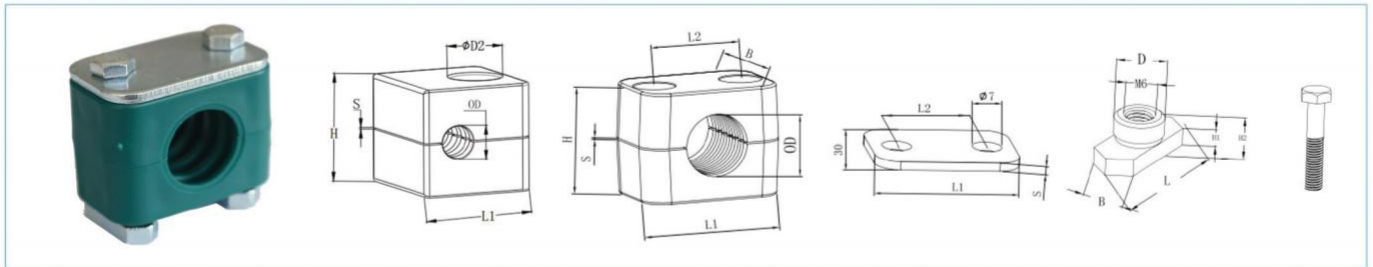


系列 series	订货号 order code	管外径 D pipe O.D.	英寸 内径 Inch I.D.	英寸外 径 Inch O.D.	管夹体 Clamp body					导轨螺母 rail nut					螺栓 bolt
					L1	L2	H	S	B	L	B	H1	H2	D	
L0	WQL*G10-006	6			28	/	27	0.4	30	26	10.4	13	5	12	M6x20
	WQL*G10-006.4	6.4		1/4											
	WQL*G10-008	8		5/16											
	WQL*G10-009.5	9.5		3/8											
	WQL*G10-010	10	1/8												
WQL*G10-012	12														
L1	WQL*G10-106	6			37	20	27	0.4	30						M6x20
	WQL*G10-106.4	6.4		1/4											
	WQL*G10-108	8		5/16											
	WQL*G10-109.5	9.5		3/8											
	WQL*G10-110	10	1/8												
WQL*G10-112	12														
L2	WQL*G10-212.7	12.7		1/2	42	26	33	0.6	30						M6x25
	WQL*G10-213.5	13.5	1/4												
	WQL*G10-214	14													
	WQL*G10-215	15													
	WQL*G10-216	16		5/8											
	WQL*G10-217.2	17.2	3/8												
WQL*G10-218	18														
L3	WQL*G10-319	19		3/4	50	33	36	0.6	30	M6x30					
	WQL*G10-320	20													
	WQL*G10-321.3	21.3	1/2												
	WQL*G10-322	22		7/8											
WQL*G10-325	25		1												
L4	WQL*G10-426.9	26.9	3/4		59	40	42	0.6	30	M6x35					
	WQL*G10-428	28													
	WQL*G10-430	30													
L5	WQL*G10-532	32		1 1/4	71	52	58	0.8	30	M6x50					
	WQL*G10-533.7	33.7	1												
	WQL*G10-535	35													
	WQL*G10-538	38		1 1/2											
	WQL*G10-540	40													
WQL*G10-542	42	1 1/4													
L6	WQL*G10-644.5	44.5		1 3/4	86	66	66	0.8	30	M6x60					
	WQL*G10-648.3	48.3	1 1/2												
	WQL*G10-650.8	50.8		2											
L7	WQL*G10-757.2	57.2		2 1/4	121	94	93	0.8	30	M6x85					
	WQL*G10-760.3	60.3	2												
	WQL*G10-763.5	63.5		2 1/2											
	WQL*G10-770	70		2 3/4											
	WQL*G10-773	73													
WQL*G10-776.1	76.1	2 1/2	3												
L8	WQL*G10-888.9	88.9	3		147	120	118	0.8	30	M6x110					
	WQL*G10-8102	102		4											



**WQL\*G12 轻型管夹 WQL\*G12 light pipe clamp**

外六角螺栓 + 管夹体 + 盖板 + 导轨螺母 Outer-hexagon socket screw + clamp body + cover plate + rail nut

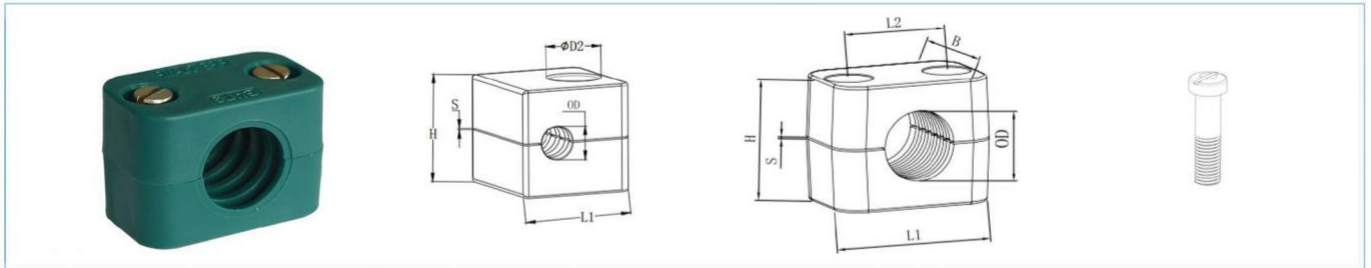


系列 series	订货号 order code	管外径 D pipe O.D.	英寸 内径 Inch I.D	英寸外 径 Inch O.D.	管夹体 Clamp body					盖板 cover plate			导轨螺母 rail nut					螺栓 bolt	
					L1	L2	H	S	B	L1	L2	S	L	B	H1	H2	D		
L0	WQL*G12-006	6																	M6x30
	WQL*G12-006.4	6.4		1/4															
	WQL*G12-008	8		5/16															
	WQL*G12-009.5	9.5		3/8															
	WQL*G12-010	10	1/8																
L1	WQL*G12-106	6																	M6x30
	WQL*G12-106.4	6.4		1/4															
	WQL*G12-108	8		5/16															
	WQL*G12-109.5	9.5		3/8															
	WQL*G12-110	10	1/8																
L2	WQL*G12-212.7	12.7		1/2															M6x35
	WQL*G12-213.5	13.5	1/4																
	WQL*G12-214	14																	
	WQL*G12-215	15																	
	WQL*G12-216	16		5/8															
L3	WQL*G12-217.2	17.2	3/8																M6x40
	WQL*G12-218	18																	
	WQL*G12-319	19		3/4															
	WQL*G12-320	20																	
L4	WQL*G12-321.3	21.3	1/2		50	33	36	0.6	30	48	33	3							M6x45
	WQL*G12-322	22		7/8															
	WQL*G12-325	25		1															
L5	WQL*G12-426.9	26.9	3/4		59	40	42	0.6	30	57	40	3	26	10.4	13	5	12		M6x60
	WQL*G12-428	28																	
	WQL*G12-430	30																	
L6	WQL*G12-532	32		1 1/4															M6x70
	WQL*G12-533.7	33.7	1																
	WQL*G12-535	35																	
	WQL*G12-538	38		1 1/2	71	52	58	0.8	30	70	52	3							
L7	WQL*G12-540	40																	M6x100
	WQL*G12-542	42	1/4																
	WQL*G12-644.5	44.5		1 3/4															
	WQL*G12-648.3	48.3	1/2		86	66	66	0.8	30	86	66	3							
	WQL*G12-650.8	50.8		2															
L8	WQL*G12-757.2	57.2		2 1/4															M6x125
	WQL*G12-760.3	60.3	2																
	WQL*G12-763.5	63.5		2 1/2	121	94	93	0.8	30	118	94	5							
	WQL*G12-770	70		2 3/4															
L8	WQL*G12-773	73																	M6x125
	WQL*G12-776.1	76.1	2 1/2	3															
L8	WQL*G12-888.9	88.9	3		147	120	118	0.8	30	144	120	5							
	WQL*G12-8102	102		4															



WQL\*G13 轻型管夹 WQL\*G13 light pipe clamp

开槽螺栓 + 管夹体 Slotted bolt + clamp body

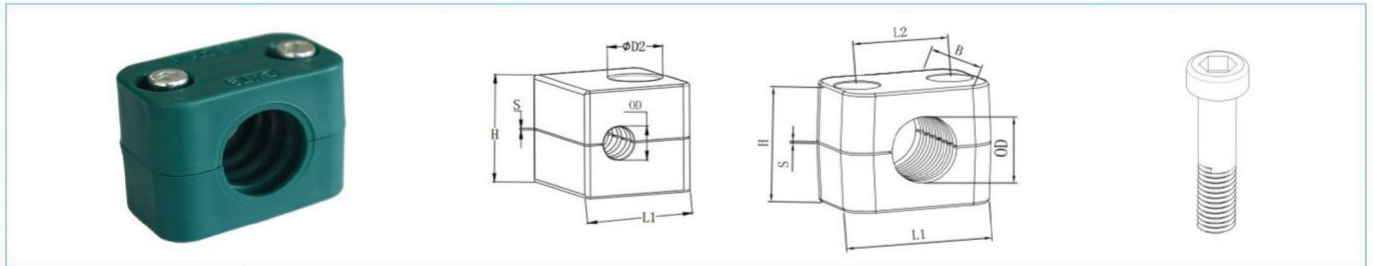


系列 series	订货号 order code	管外径 D pipe O.D.	英寸 内径 Inch I.D	英寸外 径 Inch O.D.	管夹体 Clamp body					螺栓 bolt
					L1	L2	H	S	B	
L0	WQL*G13-006	6			28	/	27	0.4	30	M6x20
	WQL*G13-006.4	6.4		1/4						
	WQL*G13-008	8		5/16						
	WQL*G13-009.5	9.5		3/8						
	WQL*G13-010	10	1/8							
L1	WQL*G13-012	12			37	20	27	0.4	30	M6x20
	WQL*G13-106	6								
	WQL*G13-106.4	6.4		1/4						
	WQL*G13-108	8		5/16						
	WQL*G13-109.5	9.5		3/8						
L2	WQL*G13-110	10	1/8		42	26	33	0.6	30	M6x25
	WQL*G13-112	12								
	WQL*G13-212.7	12.7		1/2						
	WQL*G13-213.5	13.5	1/4							
	WQL*G13-214	14								
	WQL*G13-215	15								
L3	WQL*G13-216	16		5/8	50	33	36	0.6	30	M6x30
	WQL*G13-217.2	17.2	3/8							
	WQL*G13-218	18								
	WQL*G13-319	19		3/4						
	WQL*G13-320	20								
L4	WQL*G13-321.3	21.3	1/2		59	40	42	0.6	30	M6x35
	WQL*G13-322	22		7/8						
	WQL*G13-325	25		1						
L5	WQL*G13-426.9	26.9	3/4		71	52	58	0.8	30	M6x50
	WQL*G13-428	28								
	WQL*G13-430	30								
	WQL*G13-532	32		1 <sup>1</sup> / <sub>4</sub>						
	WQL*G13-533.7	33.7	1							
L6	WQL*G13-535	35			86	66	66	0.8	30	M6x60
	WQL*G13-538	38		1 <sup>1</sup> / <sub>2</sub>						
	WQL*G13-540	40								
L7	WQL*G13-542	42	1 <sup>1</sup> / <sub>4</sub>		121	94	93	0.8	30	M6x85
	WQL*G13-644.5	44.5		1 <sup>3</sup> / <sub>4</sub>						
	WQL*G13-648.3	48.3	1 <sup>1</sup> / <sub>2</sub>							
	WQL*G13-650.8	50.8		2						
	WQL*G13-757.2	57.2		2 <sup>1</sup> / <sub>4</sub>						
	WQL*G13-760.3	60.3	2							
L8	WQL*G13-763.5	63.5		2 <sup>1</sup> / <sub>2</sub>	147	120	118	0.8	30	M6x110
	WQL*G13-770	70		2 <sup>3</sup> / <sub>4</sub>						
	WQL*G13-773	73								
L8	WQL*G13-776.1	76.1	2 <sup>1</sup> / <sub>2</sub>	3	147	120	118	0.8	30	M6x110
	WQL*G13-888.9	88.9	3							
L8	WQL*G13-8102	102		4	147	120	118	0.8	30	M6x110



WQL\*G14 轻型管夹 WQL\*G14 light pipe clamp

内六角螺栓 + 管夹体 Hexagon socket screw + clamp body

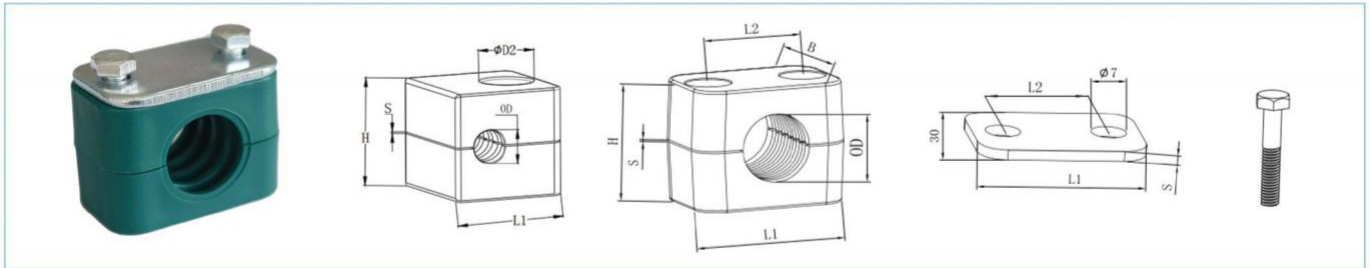


系列 series	订货号 order code	管外径 D pipe O.D.	英寸 内径 Inch I.D.	英寸外 径 Inch O.D.	管夹体 Clamp body					螺栓 bolt
					L1	L2	H	S	B	
L0	WQL*G14-006	6			28	/	27	0.4	30	M6x20
	WQL*G14-006.4	6.4		1/4						
	WQL*G14-008	8		5/16						
	WQL*G14-009.5	9.5		3/8						
	WQL*G14-010	10	1/8							
L1	WQL*G14-106	6			37	20	27	0.4	30	M6x20
	WQL*G14-106.4	6.4		1/4						
	WQL*G14-108	8		5/16						
	WQL*G14-109.5	9.5		3/8						
	WQL*G14-110	10	1/8							
L2	WQL*G14-212.7	12.7		1/2	42	26	33	0.6	30	M6x25
	WQL*G14-213.5	13.5	1/4							
	WQL*G14-214	14								
	WQL*G14-215	15		5/8						
	WQL*G14-216	16								
	WQL*G14-217.2	17.2	3/8							
L3	WQL*G14-319	19		3/4	50	33	36	0.6	30	M6x30
	WQL*G14-320	20								
	WQL*G14-321.3	21.3	1/2							
	WQL*G14-322	22		7/8						
L4	WQL*G14-325	25		1	59	40	42	0.6	30	M6x35
	WQL*G14-426.9	26.9	3/4							
	WQL*G14-428	28								
L5	WQL*G14-430	30			71	52	58	0.8	30	M6x50
	WQL*G14-532	32		1 1/4						
	WQL*G14-533.7	33.7	1							
	WQL*G14-535	35								
	WQL*G14-538	38		1 1/2						
L6	WQL*G14-540	40			86	66	66	0.8	30	M6x60
	WQL*G14-542	42	1 1/4							
	WQL*G14-644.5	44.5		1 3/4						
L7	WQL*G14-648.3	48.3	1 1/2		121	94	93	0.8	30	M6x85
	WQL*G14-650.8	50.8		2						
	WQL*G14-757.2	57.2		2 1/4						
	WQL*G14-760.3	60.3	2							
	WQL*G14-763.5	63.5		2 1/2						
L8	WQL*G14-770	70		2 3/4	147	120	118	0.8	30	M6x110
	WQL*G14-773	73								
	WQL*G14-776.1	76.1	2 1/2	3						
	WQL*G14-888.9	88.9	3							
	WQL*G14-8102	102		4						



**WQL\*G16 轻型管夹 WQL\*G16 light pipe clamp**

外六角螺栓 + 管夹体 + 盖板 Outer-hexagon socket screw + clamp body + cover plate

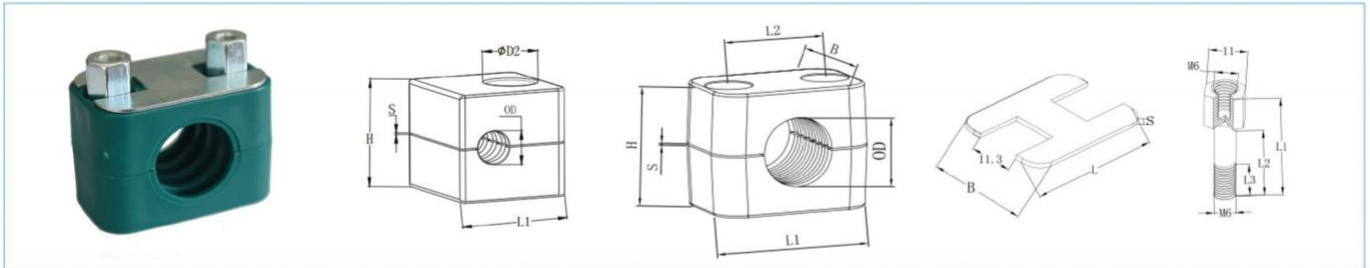


系列 series	订货号 order code	管外径 D pipe O.D.	英寸 内径 Inch I.D	英寸外 径 Inch O.D.	管夹体 Clamp body					盖板 cover plate			螺栓 bolt
					L1	L2	H	S	B	L1	L2	S	
L0	WQL*G16-006	6			28	/	27	0.4	30	28	/	3	M6x30
	WQL*G16-006.4	6.4		1/4									
	WQL*G16-008	8		5/16									
	WQL*G16-009.5	9.5		3/8									
	WQL*G16-010	10	1/8										
WQL*G16-012	12												
L1	WQL*G16-106	6			37	20	27	0.4	30	36	20	3	M6x30
	WQL*G16-106.4	6.4		1/4									
	WQL*G16-108	8		5/16									
	WQL*G16-109.5	9.5		3/8									
	WQL*G16-110	10	1/8										
WQL*G16-112	12												
L2	WQL*G16-212.7	12.7		1/2	42	26	33	0.6	30	40.5	26	3	M6x35
	WQL*G16-213.5	13.5	1/4										
	WQL*G16-214	14											
	WQL*G16-215	15											
	WQL*G16-216	16		5/8									
	WQL*G16-217.2	17.2	3/8										
WQL*G16-218	18												
L3	WQL*G16-319	19		3/4	50	33	36	0.6	30	48	33	3	M6x40
	WQL*G16-320	20											
	WQL*G16-321.3	21.3	1/2										
	WQL*G16-322	22		7/8									
WQL*G16-325	25		1										
L4	WQL*G16-426.9	26.9	3/4		59	40	42	0.6	30	57	40	3	M6x45
	WQL*G16-428	28											
	WQL*G16-430	30											
L5	WQL*G16-532	32		1,1/4	71	52	58	0.8	30	70	52	3	M6x60
	WQL*G16-533.7	33.7	1										
	WQL*G16-535	35											
	WQL*G16-538	38		1,1/2									
	WQL*G16-540	40											
WQL*G16-542	42	1,1/4											
L6	WQL*G16-644.5	44.5		1,3/4	86	66	66	0.8	30	86	66	3	M6x70
	WQL*G16-648.3	48.3	1,1/2										
	WQL*G16-650.8	50.8		2									
L7	WQL*G16-757.2	57.2		2,1/4	121	94	93	0.8	30	118	94	5	M6x100
	WQL*G16-760.3	60.3	2										
	WQL*G16-763.5	63.5		2,1/2									
	WQL*G16-770	70		2,3/4									
	WQL*G16-773	73											
WQL*G16-776.1	76.1	2,1/2	3										
L8	WQL*G16-888.9	88.9	3		147	120	118	0.8	30	144	120	5	M6x125
	WQL*G16-8102	102		4									



WQL\*G18 轻型管夹 WQL\*G18 light pipe clamp

长头螺栓 + 管夹体 + 保险板 Stacking bolt + clamp body + safety guard



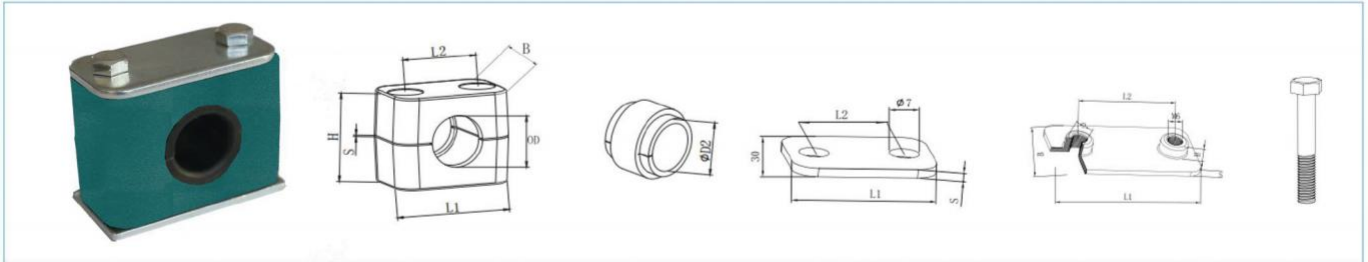
系列 series	订货号 order code	管外径 D pipe O.D.	英寸 内径 Inch I.D.	英寸外 径 Inch O.D.	管夹体 Clamp body					保险板 safety locking plate		长头螺栓 Stacking bolt		
					L1	L2	H	S	B	L	S	L1	L2	L3
L0	WQL*G18-006	6			28	/	27	0.4		28	/	34	20	12
	WQL*G18-006.4	6.4		1/4										
	WQL*G18-008	8		5/16										
	WQL*G18-009.5	9.5		3/8										
	WQL*G18-010	10	1/8											
L1	WQL*G18-106	6			37	20	27	0.4		34		34	20	12
	WQL*G18-106.4	6.4		1/4										
	WQL*G18-108	8		5/16										
	WQL*G18-109.5	9.5		3/8										
	WQL*G18-110	10	1/8											
L2	WQL*G18-212.7	12.7		1/2	42	26	33	0.6		40		40	25	12
	WQL*G18-213.5	13.5	1/4											
	WQL*G18-214	14												
	WQL*G18-215	15												
	WQL*G18-216	16	5/8											
	WQL*G18-217.2	17.2	3/8											
L3	WQL*G18-218	18			50	33	36	0.6		47		44	30	12
	WQL*G18-319	19		3/4										
	WQL*G18-320	20												
	WQL*G18-321.3	21.3	1/2											
L4	WQL*G18-322	22		7/8	59	40	42	0.6	30	56	3	48	35	12
	WQL*G18-325	25		1										
	WQL*G18-426.9	26.9	3/4											
L5	WQL*G18-428	28			71	52	58	0.8		69		64	50	12
	WQL*G18-532	32		1 1/4										
	WQL*G18-533.7	33.7	1											
	WQL*G18-535	35												
	WQL*G18-538	38		1 1/2										
L6	WQL*G18-540	40			86	66	66	0.8		85		73	60	12
	WQL*G18-542	42	1 1/4											
	WQL*G18-644.5	44.5		1 3/4										
L7	WQL*G18-648.3	48.3	1 1/2		121	94	93	0.8		117		99	85	12
	WQL*G18-650.8	50.8		2										
	WQL*G18-757.2	57.2		2 1/4										
	WQL*G18-760.3	60.3	2											
	WQL*G18-763.5	63.5		2 1/2										
L8	WQL*G18-770	70		2 3/4	147	120	118	0.8		143		124	110	12
	WQL*G18-773	73												
	WQL*G18-776.1	76.1	2 1/2	3										
	WQL*G18-888.9	88.9	3		147	120	118	0.8		143		124	110	12
	WQL*G18-8102	102		4										



**WQL\*G30 轻型防震管夹**

**WQL\*G30 light shockproof pipe clamp**

外六角螺栓 + 管夹体 + 盖板 + 防震圈 + 焊接底板 Outer-hexagon socket screw + clamp body + cover plate + shockproof ring + welded base plate

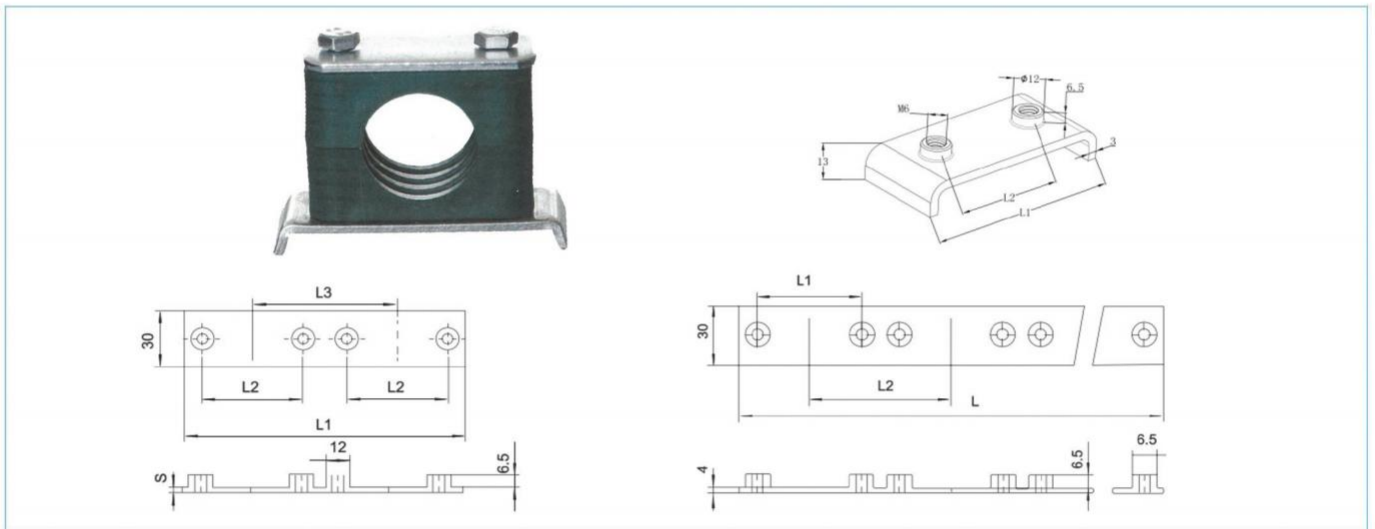
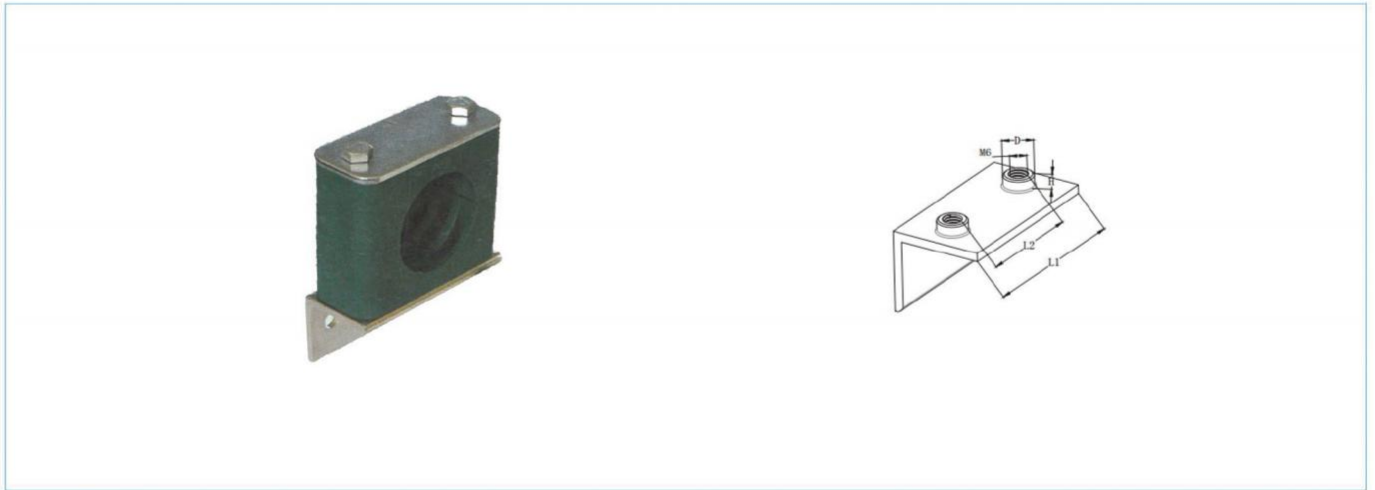


系列 series	订货号 order code	管外径 D pipe O.D.	英寸内径 I.D inch	英寸外径 Inch O.D.	管夹体 Clamp body					盖板 cover plate			焊接底板 Welded base plate					螺栓 bolt	
					L1	L2	H	S	B	L1	L2	S	L1	L2	S	H	D		
L4	WQL*G30-106	6																	M6X45
	WQL*G30-108	8		5/16															
	WQL*G30-110	10	1/8																
	WQL*G30-112	12																	
	WQL*G30-212.7	12.7		1/2	59	40	42	0.6	30	57	40	3	60	40	3	6.5	12		
	WQL*G30-214	14																	
	WQL*G30-215	15																	
	WQL*G30-216	16		5/8															
	WQL*G30-218	18																	
WQL*G30-319	19		3/4																
L6	WQL*G30-320	20																	M6X70
	WQL*G30-321.3	21.3	1/2																
	WQL*G30-322	22		7/8															
	WQL*G30-325	25		1	86	66	66	0.8	30	86	66	3	88	66	3	6.5	12		
	WQL*G30-428	28																	
	WQL*G30-430	30																	
WQL*G30-532	32		1,4																



WQL\* 其他形式底板或导轨

WQL\*Base plate or rail of other forms



系列 serie	双联式焊接底板 Twin Welded base plate				多联式焊接底板 Multiple Welded base			角型焊接底板 Angled welded base plate				桥型焊接底板 Bridge welded base plate	
	WQL-D0				WQL-D1			WQL-D2				WQL-D3	
	L1	L2	L3	S	L1	L2	L3	L1	L2	B1 B2	S	L1	L2
L1	77	20	37	3	三联 以上 根据 实际  If it is triple or above, do as per the actual situation.	20	37	36	20	30	3	48	20
L2	86	26	44	3		26	44	42	26	30	3	54	26
L3	102	33	52	3		33	52	50	33	30	3	62	33
L4	136	40	60	3		40	60	60	40	30	3	71	40
L5	145	52	75	3		52	75	70	52	30	3	85	52
L6	178	66	90	3		66	90	88	66	30	3	98	66



管夹组件订货明细

Order list for pipe clamp assembly

订货代号 Order code				WQLPG 型管夹 SXLPG pipe clamp				焊接短底板 Short welded base plate				焊接或螺栓装底板 Install base plate by welding or bolt					
尺寸系列 Clamp size	外径 mm O.D.	英寸内径 inch I.D.	英寸外径 inch O.D.	订货代号 Order code				订货代号 Order code	尺寸 size L2 L1 S H D				订货代号 Order code	尺寸 size L2 L1 L3 D S			
				L1	H	L2	S		L2	L1	S	H		D	L2	L1	L3
0	6			WQLPG-006				OJL-A0	/ 28 3 6.5 12	OJL-B0	/ 58 44 6.5 3						
	6.4		1/4	WQLPG-006.4													
	8		5/16	WQLPG-008													
	9.5		3/8	WQLPG-009.5													
	10	G1/8		WQLPG-010													
1	12			WQLPG-012				OJL-A1	20 36 3 6.5 12	OJL-B1	20 64 50 6.5 3						
	6			WQLPG-106													
	6.4		1/4	WQLPG-106.4													
	8		5/16	WQLPG-108													
	9.5		3/8	WQLPG-109.5													
2	10	G1/8		WQLPG-110				OJL-A2	26 42 3 6.5 12	OJL-B2	26 70 56 6.5 3						
	12			WQLPG-112													
	12.7		1/2	WQLPG-212.7													
	13.5	G1/4		WQLPG-213.5													
	14			WQLPG-214													
	15			WQLPG-215													
	16		5/8	WQLPG-216													
3	17.2	G3/8		WQLPG-217.2				OJL-A3	33 50 3 6.5 12	OJL-B3	33 78 64 6.5 3						
	18			WQLPG-218													
	19		3/4	WQLPG-319													
	20			WQLPG-320													
	21.3	G1/2		WQLPG-321.3													
	22			WQLPG-322													
4	23			WQLPG-323				OJL-A4	40 59 3 6.5 12	OJL-B4	40 87 73 6.5 3						
	25		1	WQLPG-325													
	26.9	G3/4		WQLPG-426.9													
	28			WQLPG-428													
	30			WQLPG-430													
5	32		1 1/4	WQLPG-532				OJL-A5	52 72 3 6.5 12	OJL-B5	52 100 86 6.5 3						
	33.7	G1		WQLPG-533.7													
	35			WQLPG-535													
	38		1 1/2	WQLPG-538													
	40			WQLPG-540													
6	42	G1 1/4		WQLPG-542				OJL-A6	66 88 3 6.5 12	OJL-B6	66 116 100 6.5 3						
	44.5		1 3/4	WQLPG-644.5													
	45			WQLPG-645													
	48	G1 1/2		WQLPG-648													
	50			WQLPG-650													
	50.8		2	WQLPG-650.8													
	52			WQLPG-652													
	55			WQLPG-655													
7	57		2 1/4	WQLPG-657				OJL-A7	94 121 5 6.5 12	OJL-B7	94 150 136 6.5 5						
	57.2		2 1/4	WQLPG-757.2													
	60.3	2		WQLPG-760.3													
	63.5		2 1/2	WQLPG-763.5													
	70		2 3/4	WQLPG-770													
8	73			WQLPG-773				OJL-A8	120 147 5 6.5 12	OJL-B8	120 178 162 6.5 5						
	76.1	2 1/2	3	WQLPG-776.1													
	88.9	3		WQLPG-888.9													
	102		4	WQLPG-8102													



管夹组件订货明细

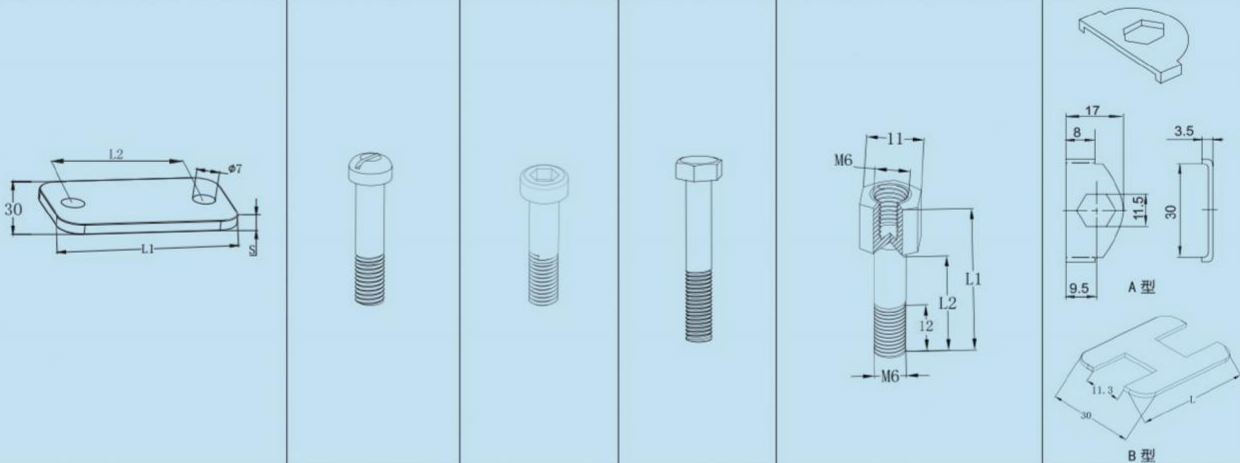
Pipe clamp assembly order details

尺寸系列 Clamp size	双联焊接底板 Twin welded base plate		多联焊接底板 Multiple welded base plate		安装导轨 Mounting rail		导轨螺母 Rail nut	
	订货代号 Order code	尺寸 Size	订货代号 Order code	尺寸 Size	订货代号 Order code	尺寸 Size	订货代号 Order code	尺寸 Size
		d a e δ		d a e δ		h		L B H1 H2
0	WQL-C0	- 30 61 3	WQL-D0 (10 联)	- 30 298 3	WQL-E1  WQL-E2  WQL-E3	11  14  30	WQL-F	26 10.4 13 5
1	WQL-C1	20 35 69 3	WQL-D1 (10 联)	20 35 349 3				
2	WQL-C2	26 43 86 3	WQL-D2 (10 联)	26 43 427 3				
3	WQL-C3	33 52 104 3	WQL-D3 (10 联)	33 52 516 3				
4	WQL-C4	40 60 117 3	WQL-D4 (5 联)	40 60 297 3				
5	WQL-C5	52 75 145 3	WQL-D5 (5 联)	52 75 370 3				
6	WQL-C6	66 90 176 3	WQL-D6 (5 联)	66 90 446 3				



管夹组件订货明细

Pipe clamp assembly order details

尺寸系列 Clamp size	盖板 Cover plate		开槽圆柱头螺栓 Slotted socket head screw (GB65-85) d-l	内六角螺栓 Hexagon socket screw (GB65-85) d-l	六角头螺栓 Hexagon head bolt (GB5782-86) d-l	叠加螺栓 Overlapping bolt		防松盖板 Locking plate	
	订货代号 Order code	尺寸 Size L1 L2 S				订货代号 Order code	尺寸 Size L1 L2		订货代号 Order code
0	WQL-G0	28 - 3	M6×20	M6×20	M6×30	WQL-H0	20 34	 <p>WQL-1 说明: B型“L1” 尺寸等同于相对应 系列盖板长度 Note: B type “L1” series is equivalent to the length of corresponding series cover plate</p>	
1	WQL-G1	36 20 3	M6×20	M6×20	M6×30	WQL-H1	20 34		
2	WQL-G2	40.5 26 3	M6×25	M6×25	M6×35	WQL-H2	25 39		
3	WQL-G3	48 33 3	M6×30	M6×30	M6×40	WQL-H3	30 44		
4	WQL-G4	57 40 3	M6×35	M6×35	M6×45	WQL-H4	35 49		
5	WQL-G5	70 52 3	M6×50	M6×50	M6×60	WQL-H5	50 64		
6	WQL-G6	86 66 3	M6×60	M6×60	M6×70	WQL-H6	60 74		
7	WQL-G7	121 94 5	M6×90	M6×90	M6×90	WQL-H7	85 99		
8	WQL-G8	147 120 5	M6×110	M6×110	M6×110	WQL-H8	110 124		

## 双联管夹 Twin pipe clamp

双联系列单螺栓固定式 Twin series single bolt fixed type

双联管夹：本产品适用于冶金、石油、化工、车辆、船舶、电力等机械液压系统中的油、水、气为介质的固定管道管夹。双联系列管夹适用于中压、低压（PN≤8MPa）管道固定。

Twin pipe clamp: This product is used as the fixed pipeline clamp in the mechanical hydraulic systems like metallurgy, petroleum, chemical industry, automobile, shipping, and electricity which use oil, water and gas as media. Twin series clamp is applicable for the fixation of MP and LP pipelines (PN≤8MPa).

1、WQTPG\*- 工程聚丙烯型内孔凹槽型管夹工作温度 -30 ~ +90℃

1. WQTPG\*-Engineering polypropylene pipe clamp with grooved internal hole, the working temperature is -30 °C +90 °C

2、WQTPS\*- 工程聚丙烯双联内孔光滑型管夹工作温度 -30 ~ +90℃

2. WQTPS\*-Engineering polypropylene light pipe clamp with smooth internal hole, the working temperature is -30 °C +90 °C

3、WQTNG\*- 增强尼龙双联内孔凹槽型管夹工作温度 -40 ~ +120℃

3. WQTNG\*-Reinforced polypropylene light pipe clamp with grooved internal hole, the working temperature is -40 °C +120 °C

4、WQTNS\*- 增强尼龙双联内孔光滑型管夹工作温度 -40 ~ +120℃

4. WQTNS\*-Reinforced polypropylene light pipe clamp with smooth internal hole, the working temperature is -40 °C +120 °C

5、WQTLG\*- 铝合金双联内孔凹槽型管夹工作温度 -50 ~ +300℃

5. WQTLG\*-Aluminum alloy light pipe clamp with grooved internal hole, the working temperature is -50 °C +300 °C

6、WQTGG\*- 钢制双联内孔凹槽型管夹工作温度 -80 ~ +500℃

6. WQTGG\*-Steel light pipe clamp with grooved internal hole, the working temperature is -80 °C +500 °C

7、WQTBG\*- 不锈钢双联内孔凹槽型管夹工作温度 -80 ~ +500℃

7. WQTBG\*-Stainless steel light pipe clamp with grooved internal hole, the working temperature is -80 °C +500 °C

说明：1、盖板、焊接底板、导轨、导轨螺母、螺栓标准材料为碳钢，根据客户需要可选用其他材料。请在订货时说明。

2、可设计多层管夹，最多五层

3、其它型式底板或导轨用 OJAL\* 型式底板或导轨

Note: 1.The standard material of cover plate, welded base plate, rail, rail nut, and bolt is carbon steel. Other materials are available as per the customer's request which needs to be specified during ordering.

2. Multi-layers are available, five layers are the most.

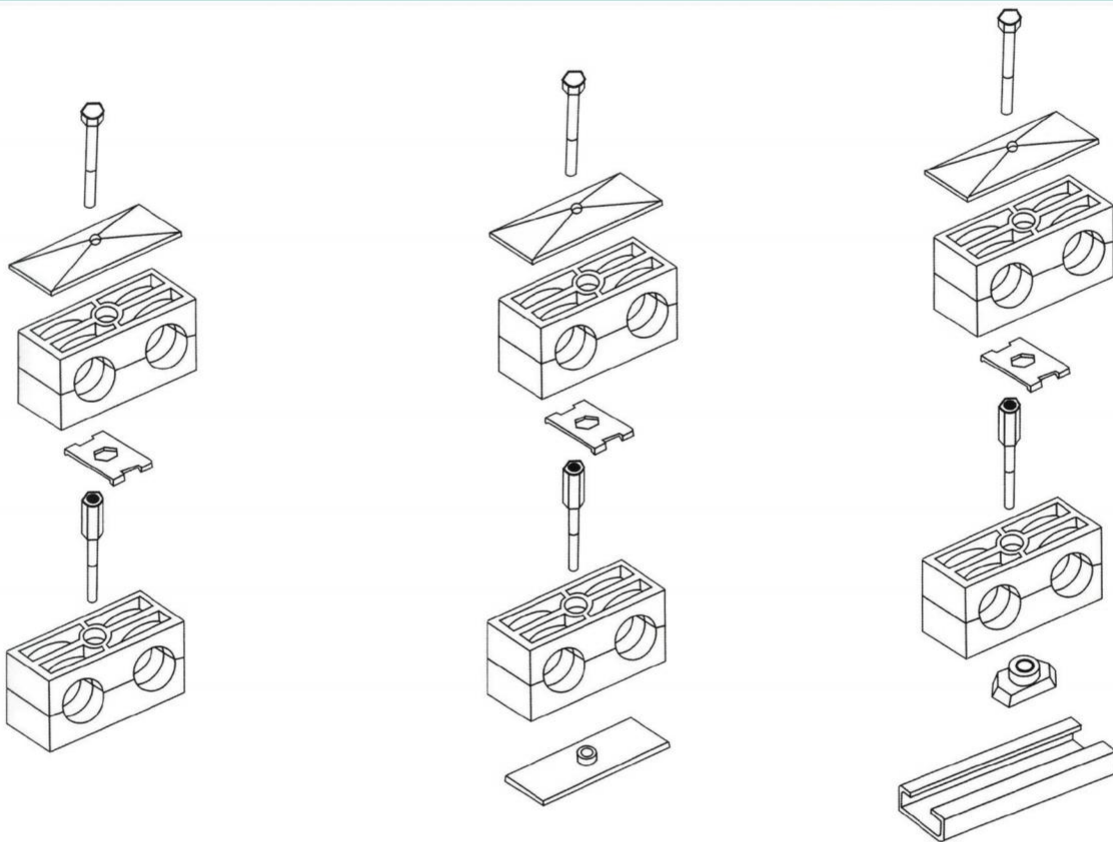
3. OJAL\* type base plate or rail are available.



双联组合系列

Twin combination series

示意图  
Schematic drawing







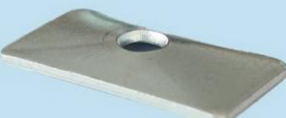
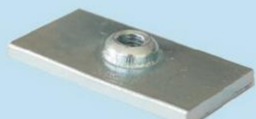



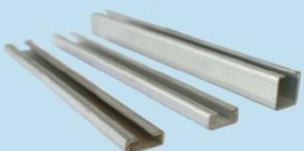

- 外（内）六角螺栓
- Outer- (hexagon) socket screw
- 盖板
- Cover plate
- 双联管夹体
- Twin pipe clamp body
- 保险板
- Safety guard
- 长头螺栓
- Stacking bolt
- 双联管夹体
- Twin pipe clamp body

- 外（内）六角螺栓
- Outer- (hexagon) socket screw
- 盖板
- Cover plate
- 双联管夹体
- Twin pipe clamps body
- 保险板
- Safety guard
- 长头螺栓
- Stacking bolt
- 双联管夹体
- Twin pipe clamps body
- 底板
- Bottom plate

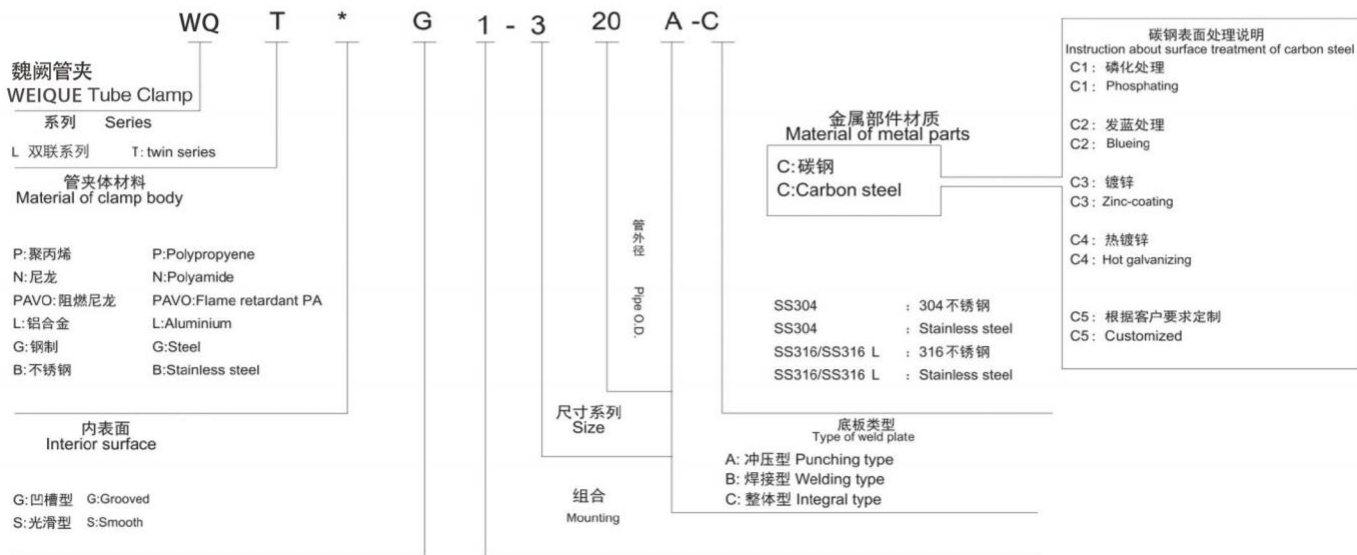
- 外（内）六角螺栓
- Outer- (hexagon) socket screw
- 盖板
- Cover plate
- 双联管夹体
- Twin pipe clamps body
- 保险板
- Safety guard
- 长头螺栓
- Stacking bolt
- 双联管夹体
- Twin pipe clamps body
- 导轨螺母
- Rail nut
- 导轨
- Rail

WQT 双联管夹系列订货说明

Order instruction about WQT twin series pipe clamp

 双联塑料管夹体 Double-connected plastic pipe clamp	 双联尼龙管夹体 Double-connected nylon pipe clamp	 双联铝管夹体 Double-connected aluminum pipe clamp	 双联防震管夹体 Double-connected shockproof pipe clamp
 盖板 Cover	 冲压底板 Stamping base plate	 镶入式底板 Inserted baseplate	 整体式底板 Integral baseplate
 保险板 Safety guard	 导轨螺母 Rail nut	 导轨 Rail	 叠加螺栓 Superposed bolt

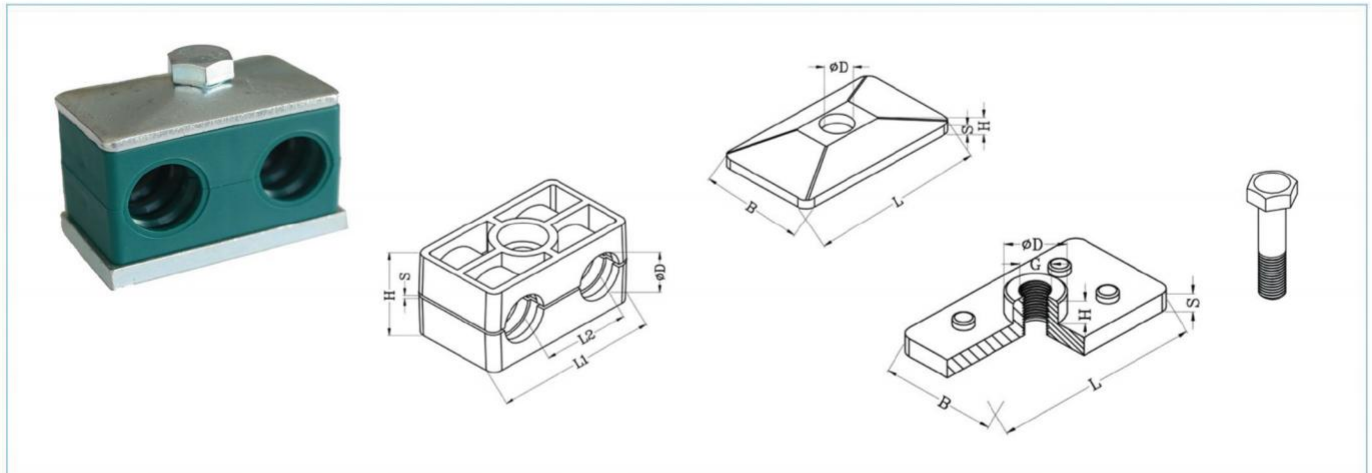
订货代号 Order code



对单个零件及附件有对应的订货代号，它们根据系列代号变化而变化。  
The corresponding order codes for single parts and accessories will change subject to series code.

**WQT\*G1 双联双孔管夹**      **WQT\*G1 twin pipe clamp**

外六角螺栓 + 管夹体 + 盖板 + 焊接底板 Outer-hexagon socket screw + clamp body + cover plate + welded base plate



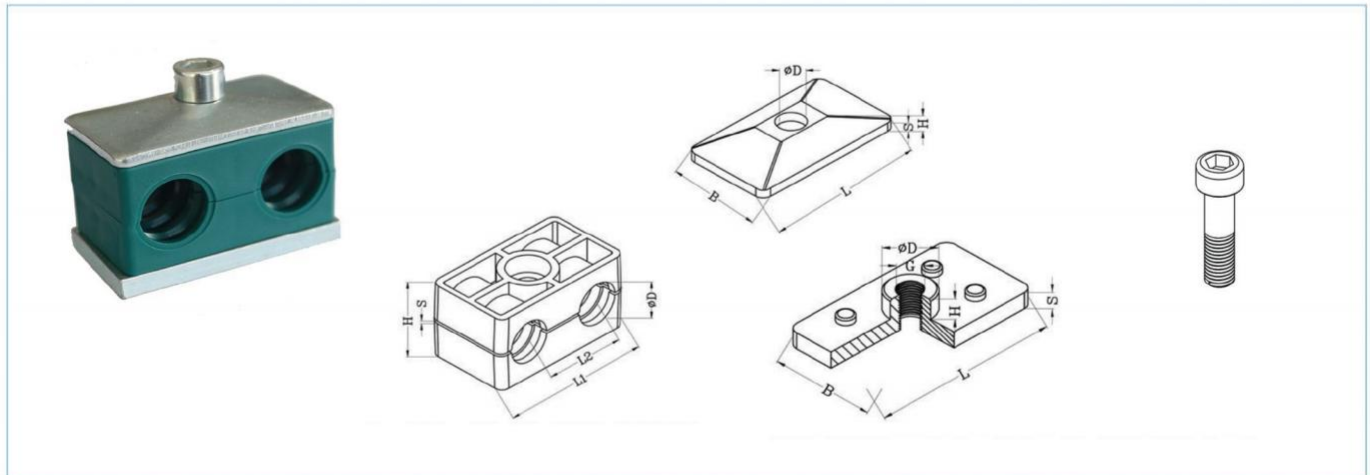
系列 series	订货号 order code	管外径 pipe O.D. D1/D2	英寸内径 inch I.D.	英寸内径 inch O.D.	管夹体 Clamp body					盖板 cover plate				焊接底板 Welded base plate					螺栓 bolt
					L1	L2	H	S	B	L	H	S	D	L	S	H	D	G	
T1	WQT*G1-106	6/6			36	20	27	0.8	30	34	7	3	7	37	3	6	12	M6	M6×35
	WQT*G1-106.4	6.4/6.4																	
	WQT*G1-108	8/8		1/4															
	WQT*G1-109.5	9.5/9.5		5/16															
	WQT*G1-110	10/10	G1/8	3/8															
	WQT*G1-112	12/12																	
T2	WQT*G1-212.7	12.7/12.7		1/2	53	29	27	0.8	30	52	7	3	9	55	5	6	14	M8	M8×35
	WQT*G1-213.5	13.5/13.5																	
	WQT*G1-214	14/14	G1/4																
	WQT*G1-215	15/15		5/8															
	WQT*G1-216	16/16																	
	WQT*G1-217.2	17.2/17.2	G3/8																
T3	WQT*G1-319	19/19		3/4	67	36	37	0.8	30	65	7	3	9	70	5	6	14	M8	M8×45
	WQT*G1-320	20/20																	
	WQT*G1-321.3	21.3/21.3																	
	WQT*G1-322	22/22	G1/2																
T4	WQT*G1-325	25/25			80	45	40	0.8	30	79	7	3	9	85	5	6	14	M8	M8×50
	WQT*G1-426.9	26.9/26.9	G3/4																
	WQT*G1-428	28/28																	
T5	WQT*G1-430	30/30			106	56	53	0.8	30	102	7	3	9	110	5	6	14	M8	M8×60
	WQT*G1-532	32/32	G1																
	WQT*G1-533.7	33.7/33.7																	
	WQT*G1-535	35/35		1 <sup>1/4</sup>															
	WQT*G1-538	38/38																	
	WQT*G1-540	40/40	G1 <sup>1/4</sup>	1 <sup>1/2</sup>															
WQT*G1-542	42/42																		

说明: 在同一系列管外径可不同。例如 T2、Φ16、Φ18OJT\*G1-216/218

Note: O.D. of same series pipes can be different, e.g. T2, Φ16, Φ18OJT\*G1-216/218

**WQT\*G3 双联双孔管夹**      **WQT\*G3 twin pipe clamp**

内六角螺栓 + 管夹体 + 盖板 + 焊接底板 Hexagon socket screw + clamp body + cover plate + welded base plate



系列 series	订货号 order code	管外径 pipe O.D. D1/D2	英寸内经 inch I.D.	英寸内经 inch O.D.	管夹体 Clamp body					盖板 cover plate				焊接底板 Welded base plate					螺栓 bolt
					L1	L2	H	S	B	L	H	S	D	L	S	H	D	G	
T1	WQT*G3-106	6/6			36	20	27	0.8	30	34	7	3	7	37	3	6	12	M6	M6×35
	WQT*G3-106.4	6.4/6.4																	
	WQT*G3-108	8/8		1/4															
	WQT*G3-109.5	9.5/9.5		5/16															
	WQT*G3-110	10/10	G1/8	3/8															
T2	WQT*G3-112	12/12			53	29	27	0.8	30	52	7	3	9	55	5	6	14	M8	M8×35
	WQT*G3-212.7	12.7/12.7		1/2															
	WQT*G3-213.5	13.5/13.5																	
	WQT*G3-214	14/14	G1/4																
	WQT*G3-215	15/15		5/8															
	WQT*G3-216	16/16																	
T3	WQT*G3-217.2	17.2/17.2	G3/8		67	36	37	0.8	30	65	7	3	9	70	5	6	14	M8	M8×45
	WQT*G3-218	18/18																	
	WQT*G3-219	19/19		3/4															
	WQT*G3-320	20/20																	
	WQT*G3-321.3	21.3/21.3																	
T4	WQT*G3-322	22/22	G1/2		80	45	40	0.8	30	79	7	3	9	85	5	6	14	M8	M8×50
	WQT*G3-325	25/25																	
	WQT*G3-426.9	26.9/26.9	G3/4																
T5	WQT*G3-430	30/30			106	56	53	0.8	30	102	7	3	9	110	5	6	14	M8	M8×60
	WQT*G3-532	32/32	G1																
	WQT*G3-533.7	33.7/33.7																	
	WQT*G3-535	35/35		1 <sup>1/4</sup>															
	WQT*G3-538	38/38																	
	WQT*G3-540	40/40	G1 <sup>1/4</sup>	1 <sup>1/2</sup>															

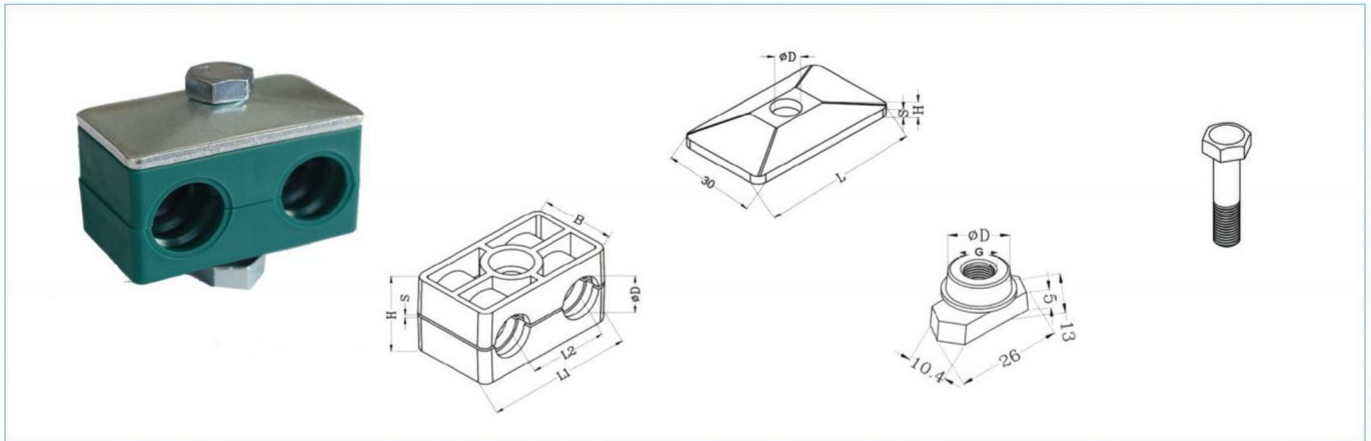
说明：在同一系列管外径可不同。例如 T2、Φ16、Φ18OJT\*G1-216/218

Note: Out diameters of pipes in the same series can be different. E.g. T2, Φ16, Φ18OJT\*G1-216/218

**WQT\*G4 双联双孔管夹**

**WQT\*G4 twin pipe clamp**

外六角螺栓 + 管夹体 + 盖板 + 导轨螺母 Outer-hexagon socket screw + clamp body + cover plate + rail nut



系列 series	订货号 order code	管外径 pipe O.D. D1/D2	英寸内径 inch I.D.	英寸内径 inch O.D.	管夹体 Clamp body					盖板 cover plate				导轨螺母 rail nut		螺栓 bolt
					L1	L2	H	S	B	L	H	S	D	D	G	
T1	WQT*G4-106	6/6			36	20	27	0.8	30	34	7	3	7	12	M6	M6×35
	WQT*G4-106.4	6.4/6.4														
	WQT*G4-108	8/8		1/4												
	WQT*G4-109.5	9.5/9.5		5/16												
	WQT*G4-110	10/10	G1/8	3/8												
	WQT*G4-112	12/12														
T2	WQT*G4-212.7	12.7/12.7		1/2	53	29	27	0.8	30	52	7	3	9	14	M8	M8×35
	WQT*G4-213.5	13.5/13.5														
	WQT*G4-214	14/14	G1/4													
	WQT*G4-215	15/15		5/8												
	WQT*G4-216	16/16														
	WQT*G4-217.2	17.2/17.2	G3/8													
	WQT*G4-218	18/18														
T3	WQT*G4-319	19/19		3/4	67	36	37	0.8	30	65	7	3	9	14	M8	M8×45
	WQT*G4-320	20/20														
	WQT*G4-321.3	21.3/21.3														
	WQT*G4-322	22/22	G1/2													
	WQT*G4-325	25/25														
T4	WQT*G4-426.9	26.9/26.9	G3/4		80	45	40	0.8	30	79	7	3	9	14	M8	M8×50
	WQT*G4-428	28/28														
	WQT*G4-430	30/30														
T5	WQT*G4-532	32/32	G1		106	56	53	0.8	30	102	7	3	9	14	M8	M8×60
	WQT*G4-533.7	33.7/33.7														
	WQT*G4-535	35/35		1 <sup>1/4</sup>												
	WQT*G4-538	38/38														
	WQT*G4-540	40/40	G1 <sup>1/4</sup>	1 <sup>1/2</sup>												
	WQT*G4-542	42/42														

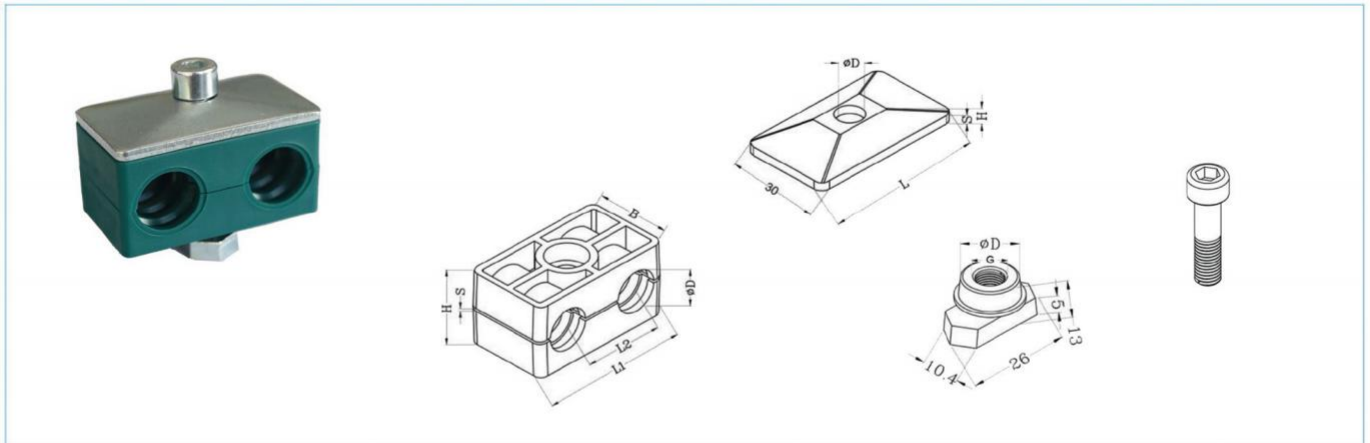
说明: 在同一系列管外径可不同。例如 T2、Φ16、Φ18OJT\*G1-216/218

Note: Out diameters of pipes in the same series can be different. E.g. T2, Φ16, Φ18OJT\*G1-216/218

**WQT\*G5 双联双孔管夹**

**WQT\*G5 twin pipe clamp**

内六角螺栓 + 管夹体 + 盖板 + 导轨螺母 Hexagon socket screw + clamp body + cover plate + rail nut



系列 series	订货号 order code	管外径 pipe O.D. D1/D2	英寸内径 inch I.D.	英寸内径 inch O.D.	管夹体 Clamp body					盖板 cover plate				导轨螺母 rail nut		螺栓 bolt
					L1	L2	H	S	B	L	H	S	D	D	G	
T1	WQT*G5-106	6/6			36	20	27	0.8	30	34	7	3	7	12	M6	M6×35
	WQT*G5-106.4	6.4/6.4														
	WQT*G5-108	8/8		1/4												
	WQT*G5-109.5	9.5/9.5		5/16												
	WQT*G5-110	10/10	G1/8	3/8												
	WQT*G5-112	12/12														
T2	WQT*G5-212.7	12.7/12.7		1/2	53	29	27	0.8	30	52	7	3	9	14	M8	M8×35
	WQT*G5-213.5	13.5/13.5														
	WQT*G5-214	14/14	G1/4													
	WQT*G5-215	15/15		5/8												
	WQT*G5-216	16/16		5/8												
	WQT*G5-217.2	17.2/17.2	G3/8													
T3	WQT*G5-319	19/19		3/4	67	36	37	0.8	30	65	7	3	9	14	M8	M8×45
	WQT*G5-320	20/20														
	WQT*G5-321.3	21.3/21.3														
	WQT*G5-322	22/22	G1/2													
	WQT*G5-325	25/25														
T4	WQT*G5-426.9	26.9/26.9		G3/4	80	45	40	0.8	30	79	7	3	9	14	M8	M8×50
	WQT*G5-428	28/28														
	WQT*G5-430	30/30														
T5	WQT*G5-532	32/32		G1	106	56	53	0.8	30	102	7	3	9	14	M8	M8×60
	WQT*G5-533.7	33.7/33.7														
	WQT*G5-535	35/35		1 <sup>1/4</sup>												
	WQT*G5-538	38/38														
	WQT*G5-540	40/40	G1 <sup>1/4</sup>	1 <sup>1/2</sup>												
	WQT*G5-542	42/42														

说明：在同一系列管外径可不同。例如 T2、Φ16、Φ18OJT\*G1-216/218

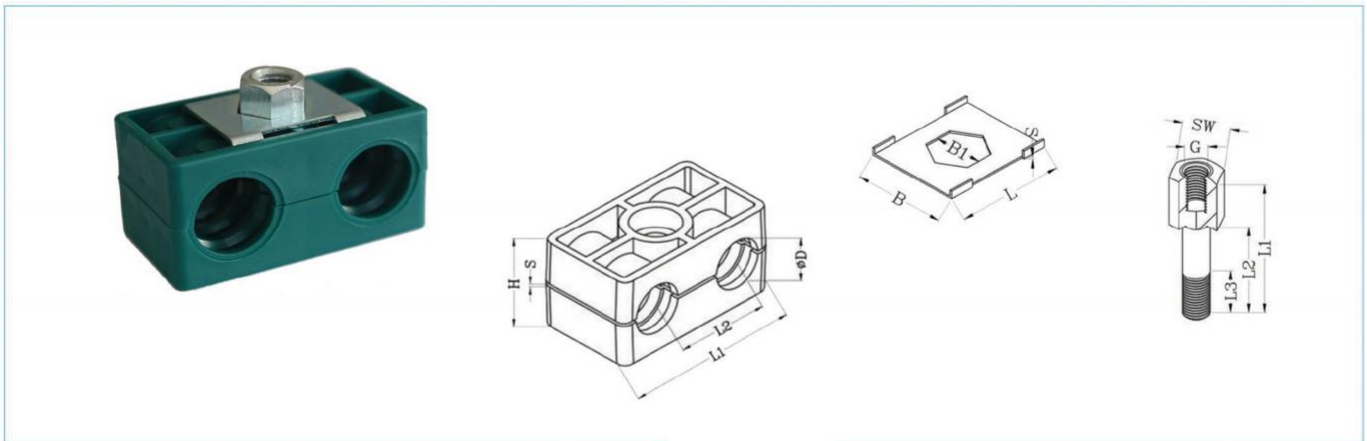
Note: Out diameters of pipes in the same series can be different. E.g. T2, Φ16, Φ18OJT\*G1-216/218



WQT\*G8 双联双孔管夹

WQT\*G8 twin pipe clamp

长头螺栓 + 管夹体 + 保险板 SStacking bolt + clamp body + Safety guard



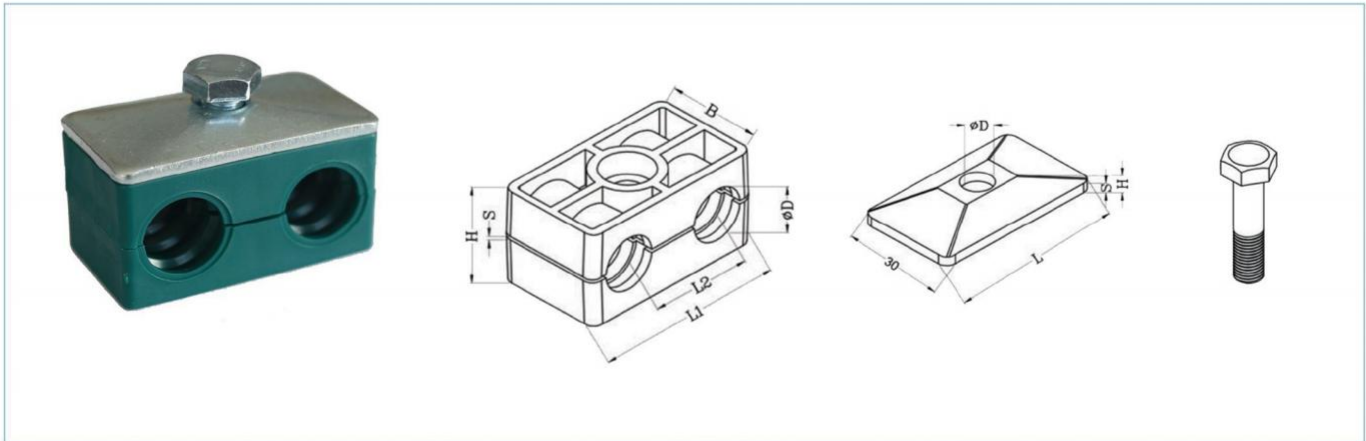
系列 series	订货号 order code	管外径 pipe O.D. D1/D2	英寸内 经 inch I.D.	英寸内 经 inch O.D.	长头螺栓 stacking bolt					管夹体 Clamp body					保险板 safety locking plate			
					G	L1	L2	L3	SW	L1	L2	H	S	B	L	B	B1	S
T1	WQT*G8-106	6/6			M6	34	20	12	11	36	20	27	0.8	30	A27 B27	A22 B28	11	1
	WQT*G8-106.4	6.4/6.4																
	WQT*G8-108	8/8		1/4														
	WQT*G8-109.5	9.5/9.5		5/16														
	WQT*G8-110	10/10	G1/8	3/8														
	WQT*G8-112	12/12																
T2	WQT*G8-212.7	12.7/12.7		1/2	M8	33	20	12	12	53	29	27	0.8	30	A27 B45	A22 B28	12	1
	WQT*G8-213.5	13.5/13.5																
	WQT*G8-214	14/14	G1/4															
	WQT*G8-215	15/15		5/8														
	WQT*G8-216	16/16																
	WQT*G8-217.2	17.2/17.2	G3/8															
	WQT*G8-218	18/18																
T3	WQT*G8-319	19/19		3/4	M8	44	29	12	12	67	36	37	0.8	30	A27 B45	A22 B28	12	1
	WQT*G8-320	20/20																
	WQT*G8-321.3	21.3/21.3																
	WQT*G8-322	22/22	G1/2															
	WQT*G8-325	25/25																
T4	WQT*G8-426.9	26.9/26.9	G3/4		M8	49	34	12	12	80	45	40	0.8	30	A27 B45	A22 B28	12	1
	WQT*G8-428	28/28																
	WQT*G8-430	30/30																
T5	WQT*G8-532	32/32	G1		M8	61	46	12	12	106	56	53	0.8	30	A27 B45	A22 B28	12	1
	WQT*G8-533.7	33.7/33.7																
	WQT*G8-535	35/35		1 <sup>1/4</sup>														
	WQT*G8-538	38/38																
	WQT*G8-540	40/40	G1 <sup>1/4</sup>	1 <sup>1/2</sup>														
	WQT*G8-542	42/42																

说明: 在同一系列管外径可不同。例如 T2、Φ16、Φ18OJT\*G1-216/218

Note: Out diameters of pipes in the same series can be different. E.g. T2, Φ16, Φ18OJT\*G1-216/218

**WQT\*G16 双联双孔管夹 WQT\*G16 twin pipe clamp**

外六角螺栓 + 管夹体 + 盖板 Outer-hexagon socket screw + clamp body + cover plate



系列 series	订货号 order code	管外径 pipe O.D. D1/D2	英寸内 径 inch I.D.	英寸内 径 inch O.D.	管夹体 Clamp body					盖板 cover plate				螺栓 bolt
					L1	L2	H	S	B	L	H	S	D	
T1	WQT*G16-106	6/6			36	20	27	0.8	30	34	7	3	7	M6×35
	WQT*G16-106.4	6.4/6.4												
	WQT*G16-108	8/8		1/4										
	WQT*G16-109.5	9.5/9.5		5/16										
	WQT*G16-110	10/10	G1/8	3/8										
	WQT*G16-112	12/12												
T2	WQT*G16-212.7	12.7/12.7		1/2	53	29	27	0.8	30	52	7	3	9	M8×35
	WQT*G16-213.5	13.5/13.5												
	WQT*G16-214	14/14	G1/4											
	WQT*G16-215	15/15		5/8										
	WQT*G16-216	16/16												
	WQT*G16-217.2	17.2/17.2	G3/8											
	WQT*G16-218	18/18												
T3	WQT*G16-319	19/19		3/4	67	36	37	0.8	30	65	7	3	9	M8×45
	WQT*G16-320	20/20												
	WQT*G16-321.3	21.3/21.3												
	WQT*G16-322	22/22	G1/2											
	WQT*G16-325	25/25												
T4	WQT*G16-426.9	26.9/26.9	G3/4		80	45	40	0.8	30	79	7	3	9	M8×50
	WQT*G16-428	28/28												
	WQT*G16-430	30/30												
T5	WQT*G16-532	32/32	G1		106	56	53	0.8	30	102	7	3	9	M8×60
	WQT*G16-533.7	33.7/33.7												
	WQT*G16-535	35/35		1 <sup>1/4</sup>										
	WQT*G16-538	38/38												
	WQT*G16-540	40/40	G1 <sup>1/4</sup>	1 <sup>1/2</sup>										
	WQT*G16-542	42/42												

说明：在同一系列管外径可不同。例如 T2、Φ16、Φ18OJT\*G1-216/218

Note: Out diameters of pipes in the same series can be different. E.g. T2, Φ16, Φ18OJT\*G1-216/218



订货代号 Order code				WQTPG型管夹 2 clamp halves WQTPG		焊接底板 Welded base plate		多联焊接底板 Multiple welded base plate	
尺寸系列 Clamp size	外径 mm O.D.a	英寸内径 inch I.D.	英寸外径 inch I.D.	尺寸 size		订货代号 Order code	尺寸 size L1 GS	订货代号 Order code	尺寸 size d e δ
				订货代号 Order code	L1 H L2 S				
1	6			WQTPG-106	36 27 20 0.8	WQT-A1	36 M6 3	WQT-D1	40 196 3
	6.4		1/4	WQTPG-106.4					
	8		5/16	WQTPG-108					
	9.5		3/8	WQTPG-109.5					
	10	G1/8		WQTPG-110					
	12			WQTPG-112					
2	12.7			WQTPG-212.7	53 26 29 0.8	WQT-A2	55 M8 5	WQT-D2	58 288 5
	13.5	G1/4	1/2	WQTPG-213.5					
	14			WQTPG-214					
	15			WQTPG-215					
	16		5/8	WQTPG-216					
	17.2	G3/8		WQTPG-217.2					
3	18			WQTPG-218	67 37 36 0.8	WQT-A3	70 M8 5	WQT-D3	72 358 5
	19			WQTPG-319					
	20		3/4	WQTPG-320					
	21.3	G1/2		WQTPG-321.3					
	22			WQTPG-322					
	23			WQTPG-323					
4	25		1	WQTPG-325	82 42 45 0.8	WQT-A4	85 M8 5	WQT-D4	90 446 5
	25.4			WQTPG-325.4					
	26.9	G3/4		WQTPG-426.9					
5	28			WQTPG-428	106 54 56 0.8	WQT-A5	110 M8 5	WQT-D5	112 558 5
	30			WQTPG-430					
	32		1 1/4	WQTPG-532					
	33.7	G1/8		WQTPG-533.7					
	35			WQTPG-535					
	38		1 1/2	WQTPG-538					
	40			WQTPG-540					
	42	G1 1/2		WQTPG-542					



尺寸系列 Clamp size	安装导轨 Mounting rail		导轨螺母 Rail nut			盖板 Cover plate										
	订货代号 Order code	尺寸 Size	订货代号 Order code	尺寸 Size			订货代号 Order code	尺寸 Size								
		h		L B H1 H2 $\Phi$ D G	L $\Phi$ D S H											
1	WQT-E1	11	WQT-F	26	10.4	5	12	12	M6	WQT-G1	34	7	3	7		
2			WQT-G2	51	9	3	7									
3			WQT-E2	14	WQT-F	26	10.4	5	14	14	M8	WQT-G3	64	9	3	7
4			WQT-E3	30								WQT-G4	78	9	3	7
5			WQT-G5	102								9	3	7		



尺寸系列 Clamp size	六角头螺栓 Hexagon head bolt (GB5782-86) d×l	内六角螺钉 Socket head cap screw (GB70-85) d×l	叠加螺栓 Overlapping bolt		防松盖板 Anti-loose cover plate	
			订货代号 Order code	尺寸 Size	订货代号 Order code	尺寸 Size
				L2 L1 G sw		sw
1	M6×35	M6×35	WQT-H1	20 34 M6 11	WQT-L1	11
2	M8×35	M8×35	WQT-H2	20 33 M8 12	WQT-L2	12
3	M8×45	M8×45	WQT-H3	29 44 M8 12		
4	M8×50	M8×50	WQT-H4	34 49 M8 12		
5	M8×60	M8×60	WQT-H5	47 62 M8 12		

## 重型管夹

## Heavy pipe clamps

重型系列双螺栓固定式 Heavy series double bolt fixed type

**重型管夹：**本产品适用于冶金、石油、化工、车辆、船舶、电力等机械液压系统中的油、水、气为介质的固定管道管夹。重型系列管夹适用于中压、高压（PN≤31.5MPa）管道固定。

**Heavy pipe clamp:** This product is used as the fixed pipeline clamp in the mechanical hydraulic systems like metallurgy, petroleum, chemical industry, automobile, shipping, and electricity which use oil, water and gas as media. Heavy series clamp is applicable for the fixation of MP and LP pipelines (PN≤31.5MPa).

1、WQHPG\*- 工程聚丙烯重型内孔凹槽型管夹 **工作温度 -30 ~ +90℃**

1. WQHPG\*-Engineering polypropylene heavy pipe clamp with grooved internal hole, **the working temperature is -30 °C +90°C**

2、WQHPS\*- 工程聚丙烯重型内孔光滑型管夹 **工作温度 -30 ~ +90℃**

2. WQHPS\*-Engineering polypropylene heavy pipe clamp with smooth internal hole, **the working temperature is -30 °C +90°C**

3、WQHNG\*- 增强尼龙重型内孔凹槽型管夹 **工作温度 -40 ~ +120℃**

3. WQHNG\*-Reinforced polyamide heavy pipe clamp with grooved internal hole, **the working temperature is -40 °C +120°C**

4、WQHNS\*- 增强尼龙重型内孔光滑型管夹 **工作温度 -40 ~ +120℃**

4. WQHNS\*-Reinforced polyamide heavy pipe clamp with smooth internal hole, **the working temperature is -40 °C +120°C**

5、WQHLG\*- 铝合金重型内孔凹槽型管夹 **工作温度 -50 ~ +300℃**

5. WQHLG\*-Aluminum alloy heavy pipe clamp with grooved internal hole, **the working temperature is -50 °C +300°C**

6、WQHGG\*- 钢制重型内孔凹槽型管夹 **工作温度 -80 ~ +500℃**

6. WQHGG\*-Steel heavy pipe clamp with grooved internal hole, **the working temperature is -80 °C +500°C**

7、WQHBG\*- 不锈钢重型内孔凹槽型管夹 **工作温度 -80 ~ +500℃**

7. WQHBG\*-Stainless steel heavy pipe clamp with grooved internal hole, **the working temperature is -80 °C +500°C**

**说明：**1、盖板、焊接底板、导轨、导轨螺母、螺栓标准材料为碳钢，根据客户需要可选用其他材料。请在订货时说明。

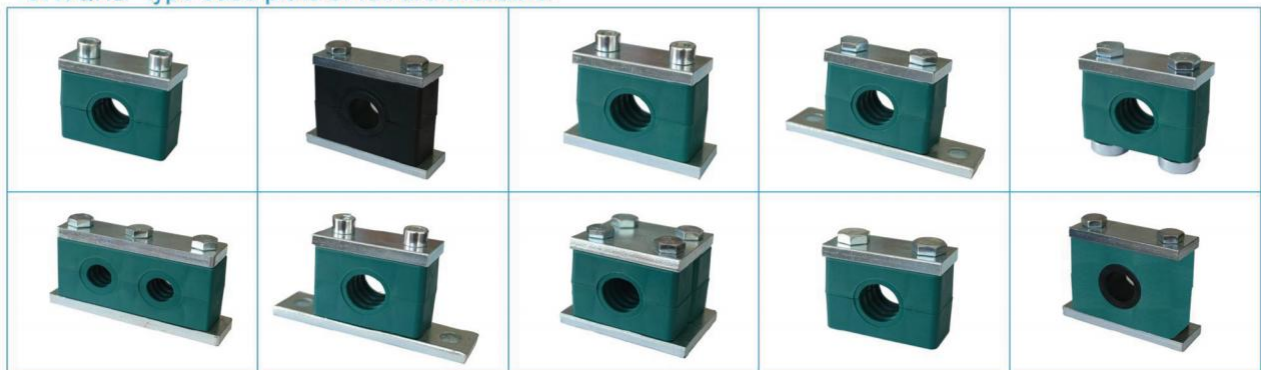
2、可设计多层管夹，最多五层

3、其它型式底板或导轨用WQHD\* 型式底板或导轨

**Note:** 1.The standard material of cover plate, welded base plate, rail, rail nut, and bolt is carbon steel. Other materials are available as per the customer's request which needs to be specified during ordering.

2. Multi-layers are available, five layers are the most.

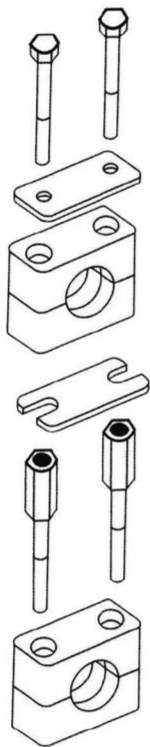
3. WQHD\* type base plate or rail are available.



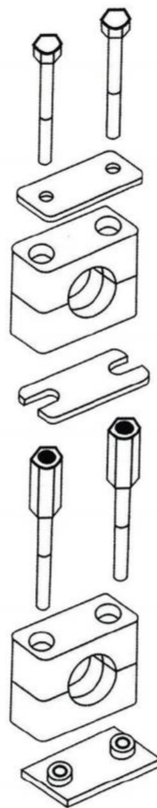
重型组合系列

Heavy combination series

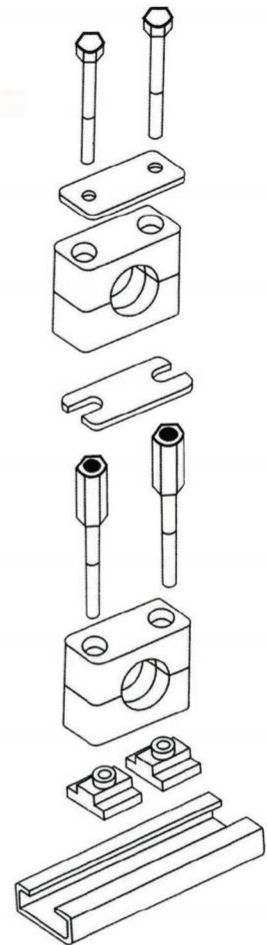
示意图  
Schematic drawing



- 外(内)六角螺栓
- Outer-(hexagon) socket screw
- 盖板
- Cover plate
- 重型管夹体
- Heavy pipe clamp body
- 保险板
- Safety guard
- 长头螺栓
- Stacking bolt
- 重型管夹体
- Heavy pipe clamp body



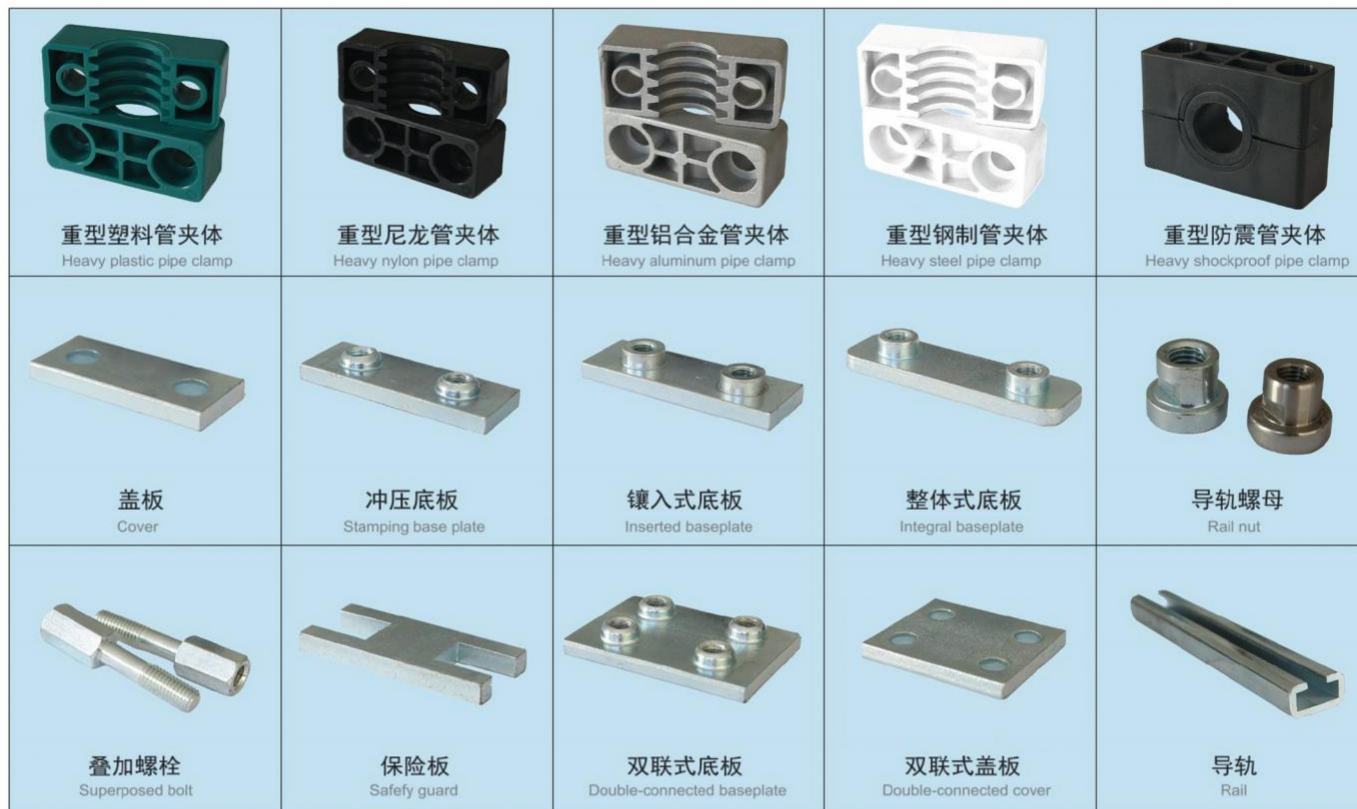
- 外(内)六角螺栓
- Outer-(hexagon) socket screw
- 盖板
- Cover plate
- 重型管夹体
- Heavy pipe clamps body
- 保险板
- Safety guard
- 长头螺栓
- Stacking bolt
- 重型管夹体
- Heavy pipe clamp body
- 底板
- Base plate



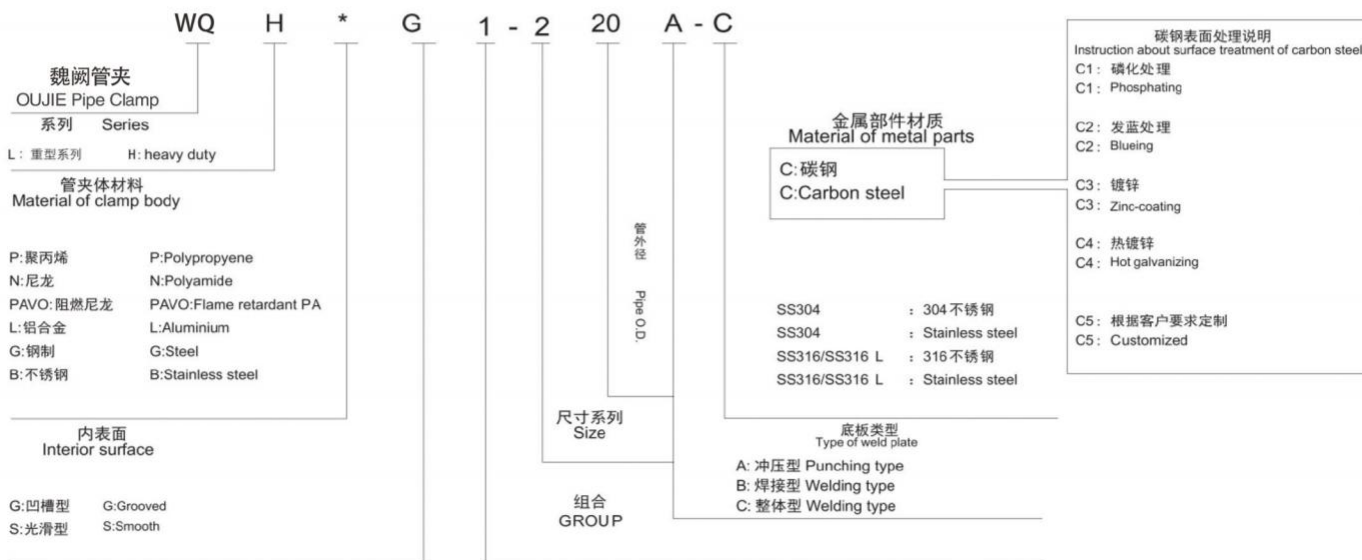
- 外(内)六角螺栓
- Outer-(hexagon) socket screw
- 盖板
- Cover plate
- 重型管夹体
- Heavy pipe clamps body
- 保险板
- Safety guard
- 长头螺栓
- Stacking bolt
- 重型管夹体
- Heavy pipe clamp body
- 导轨螺母
- Rail nut
- 导轨
- Rail

WQH 重型管夹系列订货说明

Order instruction about WQH Heavy series pipe clamp



订货代号 Order code

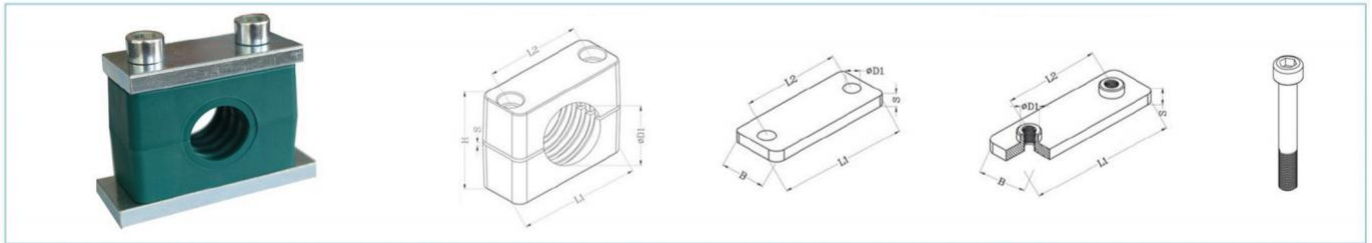


对单个零件及附件有对应的订货代号，它们根据系列代号变化而变化。  
The corresponding order codes for single parts and accessories will change subject to series code.



**WQH\*G2 重型管夹**      **WQH\*G2 Heavy pipe clamp**

内六角螺栓 + 管夹体 + 盖板 + 焊接底板 Hexagon socket screw + clamp body + cover plate + welded base plate

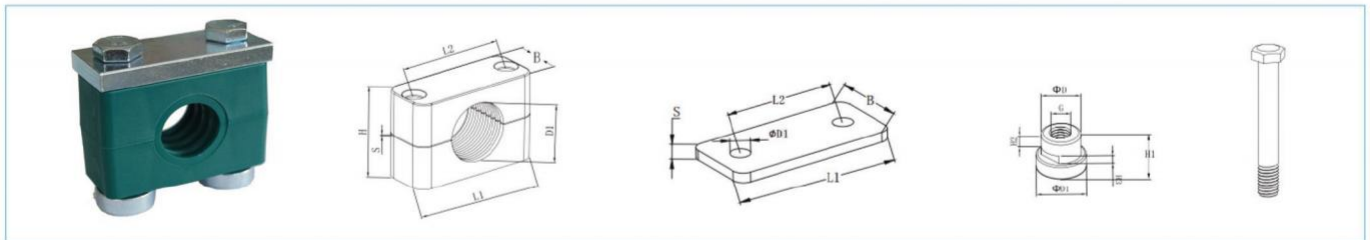


系列 series	订货号 order code	管外径 pipe O.D.D1	英寸内径 Inch I.D.	英寸外径 Inch O.D.	管夹体 Clamp body					盖板 cover plate					焊接底板 welded base plate					螺栓 bolt																			
					L1	L2	H	S	B	L1	L2	S	B	D1	L1	L2	B	S	H		D																		
H1	WQH*G2-106	6			55	33	32	2	30	55	33	8	30	11	74	33	30	8	8	18	M10×45																		
	WQH*G2-108	8																																					
	WQH*G2-109.5	9.5		3/8																																			
	WQH*G2-110	10	1/8																																				
	WQH*G2-112.7	12.7	1/2																																				
	WQH*G2-113.5	13.5	1/4																																				
	WQH*G2-114	14																																					
	WQH*G2-115	15																																					
	WQH*G2-116	16	5/8																																				
	WQH*G2-117.2	17.2	3/8																																				
WQH*G2-118	18																																						
H2	WQH*G2-218	18			70	45	48	2	30	70	45	8	30	11	85	45	30	8	8	18	M10×60																		
	WQH*G2-219	19		3/4																																			
	WQH*G2-220	20																																					
	WQH*G2-221.3	21.3	1/2																																				
	WQH*G2-222	22	7/8																																				
	WQH*G2-225	25	1																																				
	WQH*G2-226.9	26.9	3/4																																				
	WQH*G2-228	28																																					
	WQH*G2-230	30																																					
	WQH*G2-330	30																																					
H3	WQH*G2-332	32		1 1/4	85	60	60	2	30	85	60	8	30	11	100	60	30	8	8	18	M10×70																		
	WQH*G2-33.7	33.7	1																																				
	WQH*G2-335	35																																					
	WQH*G2-338	38	1 1/2																																				
	WQH*G2-340	40																																					
	WQH*G2-342	42	1 1/4																																				
	WQH*G2-442	42	1 1/4																																				
	WQH*G2-444.5	44.5		1 3/4																																			
	WQH*G2-448.3	48.3	1 1/2																																				
	WQH*G2-450.8	50.8	2																																				
H4	WQH*G2-455	55			115	90	89	3	45	115	90	10	45	14	140	90	45	10	8	20	M12×100																		
	WQH*G2-457	57	2 1/4																																				
	WQH*G2-460.3	60.3	2																																				
	WQH*G2-463.5	63.5	2 1/2																																				
	WQH*G2-465	65																																					
	WQH*G2-470	70																																					
	WQH*G2-570	70																																					
	WQH*G2-575	75																																					
	WQH*G2-576.1	76.1	2 1/2	3																																			
	WQH*G2-580	80																																					
H5	WQH*G2-582.5	82.5	3 1/4		150	122	120	3.5	60	150	122	10	60	18	180	122	60	10	12	24	M16×130																		
	WQH*G2-588.9	88.9	3																																				
	WQH*G2-688.9	88.9	3																																				
	WQH*G2-6100	100																																					
	WQH*G2-6102	102	3 1/2																																				
	H6	WQH*G2-6108	108	4 1/4																			205	168	167	4	80	205	168	15	80	22	225	168	80	15	18	30	M20×190
		WQH*G2-6114	114	4																																			
		WQH*G2-6127	127	5																																			
		WQH*G2-6133	133	5 1/4																																			
		WQH*G2-7133	133	5 1/4																																			
WQH*G2-7140		140	5																																				
WQH*G2-7152		152	6																																				
WQH*G2-7159		159	6 1/4																																				
WQH*G2-7165		165	6 1/4																																				
WQH*G2-7168		168	5																																				
H7	WQH*G2-8168	168	6		250	205	200	4	90	250	205	15	90	26	270	205	90	15	21	30	M24×220																		
	WQH*G2-8177.8	177.8	7																																				
	WQH*G2-8193.7	193.7	7 5/8																																				
	WQH G2-8216	216	8 1/2																																				
	WQH*G2-8219	219	8																																				
	WQH*G2-9219	219	8																																				
	WQH*G2-9273	273	10																																				
	WQH*G2-9324	324	12																																				
	H8	WQH*G2-10356-10406	356-406	14-16																			336	265	270	5	120	336	265	25	120	35	380	265	120	25	21	35	M30×300
		WQH*G2-11419-11508	419-508	18-20																																			
H9	WQH*G2-10356-10406	356-406	14-16		470	395	410	8	160	470	395	30	160	26	520	395	160	30	38	40	M30×450																		
	WQH*G2-11419-11508	419-508	18-20																																				
H10	WQH*G2-10356-10406	356-406	14-16		630	534	530	20	180	630	534	30	168	35	680	534	180	30	38	40	M30×560																		
H11	WQH*G2-11419-11508	419-508	18-20		788	670	660	40	230	788	670	40	230	40	850	670	230	40	40	50	M36×710																		

**WQH\*G3 双联双孔管夹**

**WQH\*G3 Heavy pipe clamp**

外六角螺栓 + 管夹体 + 盖板 + 导轨螺母 Outer-hexagon socket screw + clamp body + cover plate + rail nut



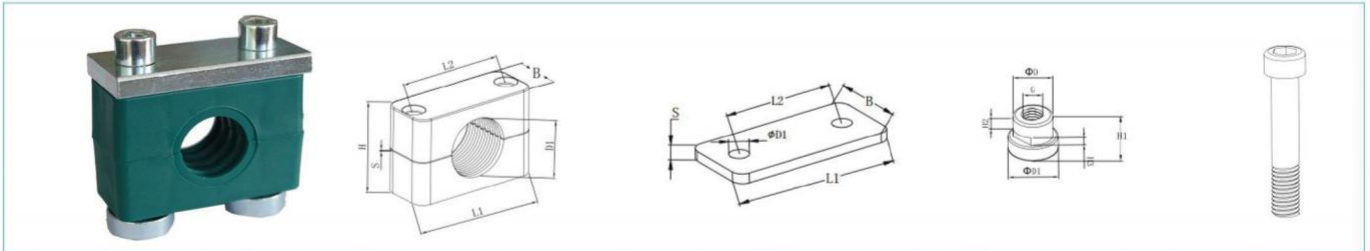
系列 series	订货号 order code	管外径 pipe O.D. D1/D2	英寸内径	英寸内径 Inch O.d.	管夹体 Clamp body					盖板 cover plate					导轨螺母 rail nut						螺栓 bolt				
					L1	L2	H	S	B	L1	L2	S	B	D1	H1	H2	H3	D	D1	G					
H1	WQH*G3-106	6																							
	WQH*G3-108	8																							
	WQH*G3-109.5	9.5		3/8																					
	WQH*G3-110	10	1/8																						
	WQH*G3-112.7	12.7		1/2																					
	WQH*G3-113.5	13.5	1/4		55	33	32	2	30	55	33	8	30	11	21	6	7	18	24	M10	M10×45				
	WQH*G3-114	14																							
	WQH*G3-115	15																							
	WQH*G3-116	16		5/8																					
	WQH*G3-117.2	17.2	3/8																						
WQH*G3-118	18																								
H2	WQH*G3-218	18																							
	WQH*G3-219	19		3/4																					
	WQH*G3-220	20																							
	WQH*G3-221.3	21.3	1/2																						
	WQH*G3-222	22		7/8	70	45	48	2	30	70	45	8	30	11	21	6	7	18	24	M10	M10×60				
	WQH*G3-225	25		1																					
	WQH*G3-226.9	26.9	3/4																						
	WQH*G3-230	30																							
H3	WQH*G3-330	30																							
	WQH*G3-332	32		1 1/4																					
	WQH*G3-33.7	33.7	1																						
	WQH*G3-335	35			85	60	60	2	30	85	60	8	30	11	21	6	7	18	24	M10	M10×70				
	WQH*G3-338	38		1 1/2																					
	WQH*G3-340	40																							
H4	WQH*G3-342	42	1 1/4																						
	WQH*G3-442	42	1 1/4																						
	WQH*G3-444.5	44.5		1 3/4																					
	WQH*G3-448.3	48.3	1 1/2																						
	WQH*G3-450.8	50.8		2																					
	WQH*G3-455	55			115	90	89	3	45	115	90	10	45	14	21	6	7	18	24	M12	M12×100				
	WQH*G3-457	57		1 1/4																					
	WQH*G3-460.3	60.3	2																						
	WQH*G3-463.5	63.5		2 1/2																					
	WQH*G3-465																								
WQH*G3-470																									



WQH\*G4 重型管夹

WQH\*G4 Heavy pipe clamp

内六角螺栓 + 管夹体 + 盖板 + 导轨螺母 Hexagon socket screw + clamp body + cover plate + rail nut

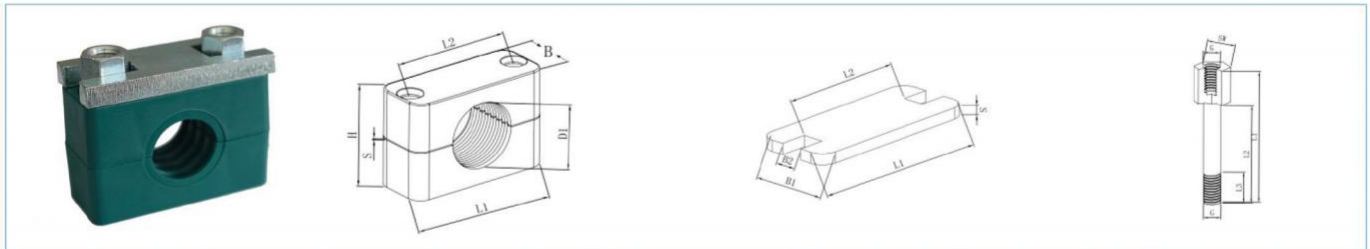


系列 series	订货号 order code	管外径 pipe O.D. D1/D2	英寸内径 Inch I.D.	英寸内径 Inch O.d.	管夹体 Clamp body					盖板 cover plate					导轨螺母 rail nut					螺栓 bolt					
					L1	L2	H	S	B	L1	L2	S	B	D1	H1	H2	H3	D	D1		G				
H1	WQH *G4-106	6																							
	WQH *G4-108	8																							
	WQH *G4-109.5	9.5		3/8																					
	WQH *G4-110	10	1/8																						
	WQH *G4-112.7	12.7		1/2																					
	WQH *G4-113.5	13.5	1/4		55	33	32	2	30	55	33	8	30	11	21	6	7	18	24	M10	M10×45				
	WQH *G4-114	14																							
	WQH *G4-115	15																							
	WQH *G4-116	16		5/8																					
	WQH *G4-117.2	17.2	3/8																						
	WQH *G4-118	18																							
H2	WQH *G4-218	18																							
	WQH *G4-219	19		3/4																					
	WQH *G4-220	20																							
	WQH *G4-221.3	21.3	1/2																						
	WQH *G4-222	22		7/8	70	45	48	2	30	70	45	8	30	11	21	6	7	18	24	M10	M10×60				
	WQH *G4-225	25		1																					
	WQH *G4-226.9	26.9	3/4																						
	WQH *G4-228	28																							
WQH *G4-230	30																								
H3	WQH *G4-330	30																							
	WQH *G4-332	32		11/4																					
	WQH *G4-33.7	33.7	1																						
	WQH *G4-335	35			85	60	60	2	30	85	60	8	30	11	21	6	7	18	24	M10	M10×70				
	WQH *G4-338	38		11/2																					
	WQH *G4-340	40																							
	WQH *G4-342	42	11/4																						
H4	WQH *G4-442	42	11/4																						
	WQH *G4-444.5	44.5		13/4																					
	WQH *G4-448.3	48.3	11/2																						
	WQH *G4-450.8	50.8		2																					
	WQH *G4-455	55			115	90	89	3	45	115	90	10	45	14	21	6	7	18	24	M12	M12×100				
	WQH *G4-457	57		11/4																					
	WQH *G4-460.3	60.3	2																						
	WQH *G4-463.5	63.5		2 1/2																					
	WQH *G4-465																								
	WQH *G4-470																								

**WQH\*G5 重型管夹**

**WQH\*G5 Heavy pipe clamp**

长头螺栓 + 管夹体 (可用多层最多5层) + 保险板 Stacking bolt + clamp body (five layers are the most) + safety guard



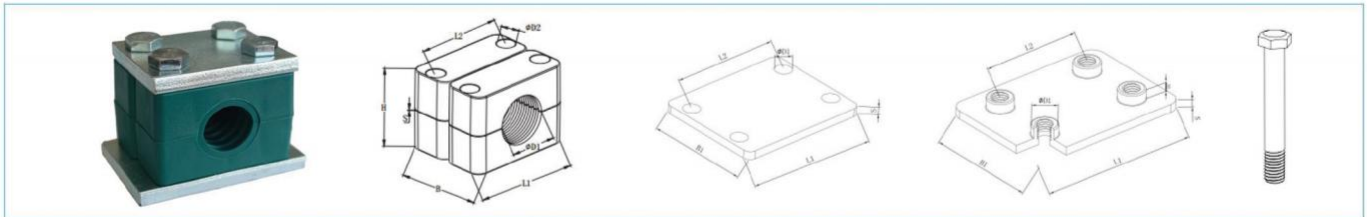
系列 series	订货号 order code	管外径 pipe O.D.D1	英寸内径 Inch I.D.	英寸外径 Inch O.D.	管夹体 Clamp body					保险板 safety locking plate					长头螺栓 Stacking bolt				
					L1	L2	H	S	B	L1	L2	S	B1	B2	L1	L2	L3	G	SW
H1	WQH*G5-106	6			55	33	32	2	30	55	13	8	30	15	50	25	15	M10	14
	WQH*G5-108	8																	
	WQH*G5-109.5	9.5		3/8															
	WQH*G5-110	10	1/8																
	WQH*G5-112.7	12.7		1/2															
	WQH*G5-113.5	13.5	1/4																
	WQH*G5-114	14																	
	WQH*G5-115	15																	
	WQH*G5-116	16		5/8															
	WQH*G5-117.2	17.2	3/8																
WQH*G5-118	18																		
H2	WQH*G5-218	18			70	45	48	2	30	70	26	8	30	15	65	40	15	M10	14
	WQH*G5-219	19		3/4															
	WQH*G5-220	20																	
	WQH*G5-221.3	21.3	1/2																
	WQH*G5-222	22		7/8															
	WQH*G5-225	25		1															
	WQH*G5-226.9	26.9	3/4																
	WQH*G5-228	28																	
	WQH*G5-230	30																	
	WQH*G5-330	30																	
H3	WQH*G5-332	32		1 1/4	85	60	60	2	30	85	40	8	30	15	75	50	15	M10	14
	WQH*G5-335	35																	
	WQH*G5-338	38		1 1/2															
	WQH*G5-340	40																	
	WQH*G5-342	42	1 1/4																
	WQH*G5-442	42	1 1/4																
H4	WQH*G5-444.5	44.5		1 3/4	115	90	89	3	45	115	70	10	45	17	110	80	18	M12	17
	WQH*G5-448.3	48.3	1 1/2																
	WQH*G5-450.8	50.8		2															
	WQH*G5-455	55																	
	WQH*G5-457	57		2 1/4															
	WQH*G5-460.3	60.3	2																
	WQH*G5-463.5	63.5		2 1/2															
	WQH*G5-465	65																	
	WQH*G5-470	70																	
	WQH*G5-570	70																	
H5	WQH*G5-575	75			150	122	120	3.5	60	150	97	10	60	22	144	110	24	M16	21
	WQH*G5-576.1	76.1	2 1/2	3															
	WQH*G5-580	80																	
	WQH*G5-582.5	82.5		3 1/4															
	WQH*G5-588.9	88.9	3																
	WQH*G5-688.9	88.9	3																
H6	WQH*G5-6100	100			205	168	167	4	80	205	130	15	80	28	200	150	30	M20	27
	WQH*G5-6102	102	3 1/2																
	WQH*G5-6108	108		4 1/4															
	WQH*G5-6114	114	4																
	WQH*G5-6127	127		5															
	WQH*G5-6133	133		5 1/4															
	WQH*G5-7133	133		5 1/4															
H7	WQH*G5-7140	140	5		250	205	200	4	90	250	166	15	90	31	240	180	50	M24	30
	WQH*G5-7152	152		6															
	WQH*G5-7159	159		6 1/4															
	WQH*G5-7165	165		6 1/4															
	WQH*G5-7168	168	5																
	WQH*G5-8168	168	6																
H8	WQH*G5-8177.8	177.8		7	336	265	270	5	120	336	205	15	120	49	331	256	60	M30	45
	WQH*G5-8193.7	193.7		7 5/8															
	WQH*G5-8216	216		8 1/2															
	WQH*G5-8219	219	8																



**WQH\*G6 重型管夹**

**WQH\*G6 Heavy pipe clamp**

外六角螺栓 + 双联盖板 + 双联管夹体 + 双联焊接底板 Outer-hexagon socket screw + twin cover plate + twin clamp body + twin welded base plate



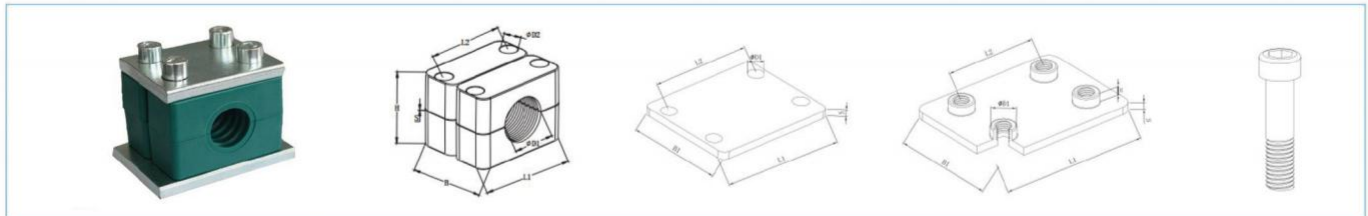
系列 series	订货号 order code	管外径 pipe O.D.D1	英寸内径 Inch I.D.	英寸外径 Inch O.D.	管夹体 Clamp body					盖板 cover plate					双联焊接底板 twin welded base plate					螺栓 bolt	
					L1	L2	H	S	B	L1	L2	S	B	D1	L1	L2	B	S	H		D1
H1	WQH*G6-106	6			55	33	32	2	60	55	33	8	30	11	74	33	60	8	8	18	M10×45
	WQH*G6-108	8																			
	WQH*G6-109.5	9.5																			
	WQH*G6-110	10	1/8																		
	WQH*G6-112.7	12.7		1/2																	
	WQH*G6-113.5	13.5	1/4																		
	WQH*G6-114	14																			
	WQH*G6-115	15																			
	WQH*G6-116	16		5/8																	
	WQH*G6-117.2	17.2	3/8																		
H2	WQH*G6-118	18			70	45	48	2	60	70	45	8	30	11	85	45	60	8	8	18	M10×60
	WQH*G6-218	18																			
	WQH*G6-219	19		3/4																	
	WQH*G6-220	20																			
	WQH*G6-221.3	21.3	1/2																		
	WQH*G6-222	22		7/8																	
	WQH*G6-225	25		1																	
	WQH*G6-226.9	26.9	3/4																		
	WQH*G6-228	28																			
	WQH*G6-230	30																			
H3	WQH*G6-330	30			85	60	60	2	60	85	60	8	30	11	100	60	60	8	8	18	M10×70
	WQH*G6-332	32																			
	WQH*G6-33.7	33.7	1																		
	WQH*G6-335	35																			
	WQH*G6-338	38		1 1/2																	
	WQH*G6-340	40																			
H4	WQH*G6-342	42	1 1/4		115	90	89	3	90	115	90	10	45	14	140	90	90	10	8	20	M12×100
	WQH*G6-442	42	1 1/4																		
	WQH*G6-444.5	44.5		1 3/4																	
	WQH*G6-448.3	48.3	1 1/2																		
	WQH*G6-450.8	50.8		2																	
	WQH*G6-455	55																			
	WQH*G6-457	57		2 1/4																	
	WQH*G6-460.3	60.3	2																		
	WQH*G6-463.5	63.5		2 1/2																	
	WQH*G6-465	65																			
H5	WQH*G6-470	70			150	122	120	3	120	150	122	10	60	18	180	122	120	10	12	24	M16×130
	WQH*G6-570	70																			
	WQH*G6-575	75																			
	WQH*G6-576.1	76.1	2 1/2	3																	
	WQH*G6-580	80																			
	WQH*G6-582.5	82.5		3 1/4																	
H6	WQH*G6-588.9	88.9	3		205	168	167	4	160	205	168	15	80	22	225	168	160	15	18	30	M20×190
	WQH*G6-6100	100																			
	WQH*G6-6102	102	3 1/2																		
	WQH*G6-6108	108		4 1/4																	
	WQH*G6-6114	114	4																		
	WQH*G6-6127	127		5																	
	WQH*G6-6133	133		5 1/4																	
	WQH*G6-7133	133		5 1/4																	
	WQH*G6-7140	140	5																		
	WQH*G6-7152	152		6																	
H7	WQH*G6-7159	159		6 1/4	250	205	200	4	180	250	205	15	90	26	270	205	180	15	21	30	M24×220
	WQH*G6-7165	165		6 1/4																	
	WQH*G6-7168	168	5																		
	WQH*G6-8168	168	6																		
	WQH*G6-8177.8	177.8		7																	
	WQH*G6-8193.7	193.7		7 8/5																	
H8	WQH*G6-8216	216		8 1/2	336	265	270	5	240	336	265	25	120	35	340	265	240	25	21	35	M30×300
	WQH*G6-8219	219	8																		
	WQH*G6-9219	219	8																		
	WQH*G6-9273	273	10																		
	WQH*G6-9324	324	12																		
H9	WQH*G6-10356-10406	356-406	14-16		470	395	410	8	320	470	395	30	160	26	520	395	320	30	38	40	M30×450
H10	WQH*G6-10356-10406	356-406	14-16		630	534	530	20	360	630	534	30	168	35	680	534	360	30	38	40	M30×560
H11	WQH*G6-11419-11508	419-508	18-20		788	670	660	40	460	788	670	40	230	40	850	670	460	40	40	50	M36×710



**WQH\*G7 重型管夹**

**WQH\*G7 Heavy pipe clamp**

内六角螺栓 + 双联盖板 + 双联管夹体 + 双联焊接底板 Hexagon socket screw + twin cover plate + twin clamp body + twin welded base plate

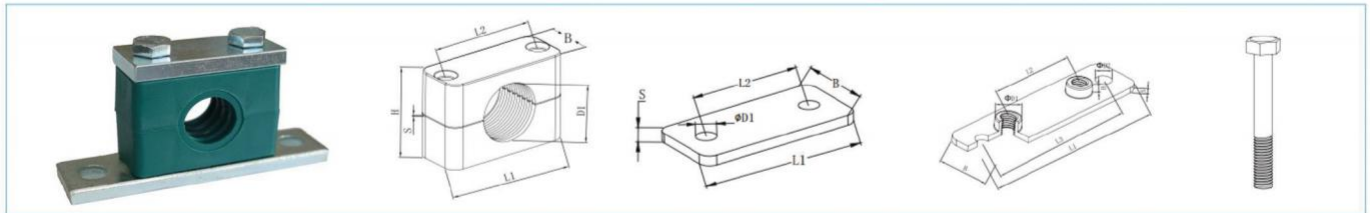


系列 series	订货号 order code	管外径 pipe O.D.D1	英寸内径 I.D.,inch	英寸外径 Inch O.D.	管夹体 Clamp body					盖板 cover plate					双联焊接底板 twin welded base plate						螺栓 bolt
					L1	L2	H	S	B	L1	L2	S	B	D1	L1	L2	B	S	H	D1	
H1	WQH*G7-106	6			55	33	32	2	60	55	33	8	30	11	74	33	60	8	8	18	M10×45
	WQH*G7-108	8																			
	WQH*G7-109.5	9.5																			
	WQH*G7-110	10	1/8																		
	WQH*G7-112.7	12.7		1/2																	
	WQH*G7-113.5	13.5	1/4																		
	WQH*G7-114	14																			
	WQH*G7-115	15																			
	WQH*G7-116	16		5/8																	
	WQH*G7-117.2	17.2	3/8																		
WQH*G7-118	18																				
H2	WQH*G7-218	18			70	45	48	2	60	70	45	8	30	11	85	45	60	8	8	18	M10×60
	WQH*G7-219	19		3/4																	
	WQH*G7-220	20																			
	WQH*G7-221.3	21.3	1/2																		
	WQH*G7-222	22		7/8																	
	WQH*G7-225	25		1																	
	WQH*G7-226.9	26.9	3/4																		
	WQH*G7-228	28																			
WQH*G7-230	30																				
H3	WQH*G7-330	30			85	60	60	2	60	85	60	8	30	11	100	60	60	8	8	18	M10×70
	WQH*G7-332	32		1 1/4																	
	WQH*G7-33.7	33.7	1																		
	WQH*G7-335	35																			
	WQH*G7-338	38		1 1/2																	
	WQH*G7-340	40																			
	WQH*G7-342	42	1 1/4																		
	WQH*G7-442	42	1 1/4																		
H4	WQH*G7-444.5	44.5		1 3/4	115	90	89	3	90	115	90	10	45	14	140	90	90	10	8	20	M12×100
	WQH*G7-448.3	48.3	1 1/2																		
	WQH*G7-450.8	50.8		2																	
	WQH*G7-455	55																			
	WQH*G7-457	57		2 1/4																	
	WQH*G7-460.3	60.3	2																		
	WQH*G7-463.5	63.5		2 1/2																	
	WQH*G7-465	65																			
	WQH*G7-470	70																			
	WQH*G7-570	70																			
H5	WQH*G7-575	75			150	122	120	3	120	150	122	10	60	18	180	122	120	10	12	24	M16×130
	WQH*G7-576.1	76.1	2 1/2	3																	
	WQH*G7-580	80																			
	WQH*G7-582.5	82.5		3 1/4																	
	WQH*G7-588.9	88.9	3																		
H6	WQH*G7-6100	100			205	168	167	4	160	205	168	15	80	22	225	168	160	15	18	30	M20×190
	WQH*G7-6102	102	3 1/2																		
	WQH*G7-6108	108		4 1/4																	
	WQH*G7-6114	114	4																		
	WQH*G7-6127	127		5																	
	WQH*G7-6133	133		5 1/4																	
	WQH*G7-7133	133		5 1/4																	
H7	WQH*G7-7140	140		5	250	205	200	4	180	250	205	15	90	26	270	205	180	15	21	30	M24×220
	WQH*G7-7152	152		6																	
	WQH*G7-7159	159		6 1/4																	
	WQH*G7-7165	165		6 1/4																	
	WQH*G7-7168	168	5																		
H8	WQH*G7-8168	168		6	336	265	270	5	240	336	265	25	120	35	340	265	240	25	21	35	M30×300
	WQH*G7-8177.8	177.8		7																	
	WQH*G7-8193.7	193.7		7 8/5																	
	WQH*G7-8216	216		8 1/2																	
	WQH*G7-8219	219	8																		



**WQH\*G8 重型管夹**      **WQH\*G8 Heavy pipe clamp**

外六角螺栓 + 盖板 + 管夹体 + 长焊接底板 Outer-hexagon socket screw + cover plate + clamp body + long welded base plate

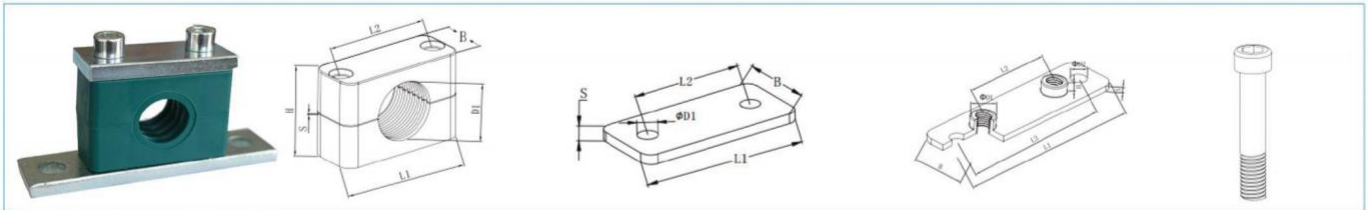


系列 series	订货号 order code	管外径 pipe O.D.D1	英寸内径 I.D.,inch	英寸外径 Inch O.D.	管夹体 Clamp body					盖板 cover plate					长焊接底板 Long welded base plate						螺栓 bolt																				
					L1	L2	H	S	B	L1	L2	S	B	D1	L1	L2	B	S	H	D1		D2																			
H1	WQH*G8-106	6			55	33	32	2	30	55	33	8	30	11	113	33	30	8	8	18	13	M10×45																			
	WQH*G8-108	8																																							
	WQH*G8-109.5	9.5		3/8																																					
	WQH*G8-110	10	1/8																																						
	WQH*G8-112.7	12.7		1/2																																					
	WQH*G8-113.5	13.5	1/4																																						
	WQH*G8-114	14																																							
	WQH*G8-115	15																																							
	WQH*G8-116	16		5/8																																					
	WQH*G8-117.2	17.2	3/8																																						
WQH*G8-118	18																																								
H2	WQH*G8-218	18			70	45	48	2	30	70	45	8	30	11	125	45	30	8	8	18	13	M10×60																			
	WQH*G8-219	19		3/4																																					
	WQH*G8-220	20																																							
	WQH*G8-221.3	21.3	1/2																																						
	WQH*G8-222	22		7/8																																					
	WQH*G8-225	25		1																																					
	WQH*G8-226.9	26.9	3/4																																						
	WQH*G8-228	28																																							
	WQH*G8-230	30																																							
	WQH*G8-330	30																																							
H3	WQH*G8-332	32		1 1/4	85	60	60	2	30	85	60	8	30	11	140	60	30	8	8	18	13	M10×70																			
	WQH*G8-337	33.7	1																																						
	WQH*G8-335	35																																							
	WQH*G8-338	38		1 1/2																																					
	WQH*G8-340	40																																							
	WQH*G8-342	42	1 1/4																																						
	WQH*G8-442	42	1 1/4																																						
	H4	WQH*G8-444.5	44.5																				1 3/4	115	90	89	3	45	115	90	10	45	14	187	90	45	10	8	20	16	M12×100
		WQH*G8-448.3	48.3	1 1/2																																					
		WQH*G8-450.8	50.8																				2																		
WQH*G8-455		55																																							
WQH*G8-457		57		2 1/4																																					
WQH*G8-460.3		60.3	2																																						
WQH*G8-463.5		63.5		2 1/2																																					
WQH*G8-465		65																																							
WQH*G8-470		70																																							
WQH*G8-570		70																																							
H5	WQH*G8-575	75			150	122	120	3	60	150	122	10	60	18	238	122	60	10	12	24	21	M16×130																			
	WQH*G8-576.1	76.1	2 1/2	3																																					
	WQH*G8-580	80																																							
	WQH*G8-582.5	82.5		3 1/4																																					
	WQH*G8-588.9	88.9	3																																						
H6	WQH*G8-688.9	88.9	3		205	168	167	4	80	205	168	15	80	22	309	168	80	15	18	30	26	M20×190																			
	WQH*G8-6100	100																																							
	WQH*G8-6102	102	3 1/2																																						
	WQH*G8-6108	108		4 1/4																																					
	WQH*G8-6114	114	4																																						
	WQH*G8-6127	127		5																																					
	WQH*G8-6133	133		5 1/4																																					
	WQH*G8-7133	133		5 1/4																																					
	WQH*G8-7140	140	5																																						
	H7	WQH*G8-7152	152																				6	250	205	200	4	90	250	205	15	90	26	370	205	90	15	21	30	31	M24×220
WQH*G8-7159		159		6 1/4																																					
WQH*G8-7165		165		6 1/4																																					
WQH*G8-7168		168	5																																						
WQH*G8-8168		168	6																																						
H8	WQH*G8-8177.8	177.8		7	336	265	270	5	120	336	265	25	120	35	440	265	120	25	21	35	31	M30×300																			
	WQH*G8-8193.7	193.7		7 5/8																																					
	WQH*G8-8216	216		8 1/2																																					
	WQH*G8-8219	219	8																																						
	WQH*G8-9219	219	8																																						
H9	WQH*G8-9273	273	10		470	395	410	8	160	470	395	30	160	26	590	395	160	30	38	40	31	M30×450																			
	WQH*G8-9324	324	12																																						



WQH\*G9 重型管夹 WQH\*G9 Heavy pipe clamp

内六角螺栓 + 盖板 (或不加盖板) + 管夹体 + 长焊接底板 Hexagon socket screw + cover plate (or without cover plate) + clamp body + long welded base plate

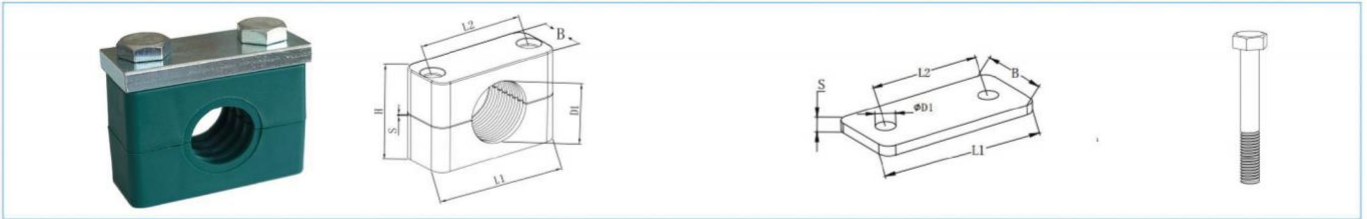


系列 series	订货号 order code	管外径 pipe O.D.D1	英寸内径 I.D.,inch	英寸外径 Inch O.D.	管夹体 Clamp body					盖板 cover plate					长焊接底板 long welded base plate						螺栓 bolt	
					L1	L2	H	S	B	L1	L2	S	B	D1	L1	L2	B	S	H	D1		D2
H1	WQH*G9-106	6			55	33	32	2	30	55	33	8	30	11	113	33	30	8	8	18	13	M10×45
	WQH*G9-108	8																				
	WQH*G9-109.5	9.5		3/8																		
	WQH*G9-110	10	1/8																			
	WQH*G9-112.7	12.7		1/2																		
	WQH*G9-113.5	13.5	1/4																			
	WQH*G9-114	14																				
	WQH*G9-115	15																				
	WQH*G9-116	16		5/8																		
	WQH*G9-117.2	17.2	3/8																			
WQH*G9-118	18																					
H2	WQH*G9-218	18			70	45	48	2	30	70	45	8	30	11	125	45	30	3	8	18	13	M10×60
	WQH*G9-219	19		3/4																		
	WQH*G9-220	20																				
	WQH*G9-221.3	21.3	1/2																			
	WQH*G9-222	22		7/8																		
	WQH*G9-225	25		1																		
	WQH*G9-226.9	26.9	3/4																			
	WQH*G9-228	28																				
	WQH*G9-230	30																				
	WQH*G9-330	30																				
H3	WQH*G9-332	32		1 1/4	85	60	60	2	30	85	60	8	30	11	140	60	30	8	8	18	13	M10×70
	WQH*G9-33.7	33.7	1																			
	WQH*G9-335	35																				
	WQH*G9-338	38		1 1/2																		
	WQH*G9-340	40																				
	WQH*G9-342	42	1/4																			
	WQH*G9-442	42	1/4																			
	WQH*G9-444.5	44.5		1 3/4																		
	WQH*G9-448.3	48.3	1/2																			
	WQH*G9-450.8	50.8		2																		
H4	WQH*G9-455	55			115	90	89	3	45	115	90	10	45	14	187	90	45	10	8	20	16	M12×100
	WQH*G9-457	57		2 1/4																		
	WQH*G9-460.3	60.3	2																			
	WQH*G9-463.5	63.5		2 1/2																		
	WQH*G9-465	65																				
	WQH*G9-470	70																				
	WQH*G9-570	70																				
	WQH*G9-575	75																				
	WQH*G9-576.1	76.1	2 1/2	3																		
	WQH*G9-580	80																				
H5	WQH*G9-582.5	82.5		3 1/4	150	122	120	3	60	150	122	10	60	18	238	122	60	10	12	24	21	M16×130
	WQH*G9-588.9	88.9	3																			
	WQH*G9-688.9	88.9	3																			
	WQH*G9-6100	100																				
	WQH*G9-6102	102	3 1/2																			
	WQH*G9-6108	108		4 1/4																		
	WQH*G9-6114	114	4																			
	WQH*G9-6127	127		5																		
	WQH*G9-6133	133		5 1/4																		
	WQH*G9-7133	133		5 1/4																		
H6	WQH*G9-7140	140	5		205	168	167	4	80	205	168	15	80	22	309	168	80	15	18	30	26	M20×190
	WQH*G9-7152	152		6																		
	WQH*G9-7159	159		6 1/4																		
	WQH*G9-7165	165		6 1/4																		
	WQH*G9-7168	168	5																			
	WQH*G9-8168	168	6																			
H7	WQH*G9-8177.8	177.8		7	250	205	200	4	90	250	205	15	90	26	370	205	90	15	21	30	31	M24×220
	WQH*G9-8193.7	193.7		7 8/5																		
	WQH*G9-8216	216		8 1/2																		
	WQH*G9-8219	219	8																			
	WQH*G9-9219	219	8																			
H8	WQH*G9-9273	273	10		336	265	270	5	120	336	265	25	120	35	440	265	120	25	21	35	31	M30×300
	WQH*G9-8219	219	8																			
	WQH*G9-9219	219	8																			
	WQH*G9-9273	273	10																			
H9	WQH*G9-9324	324	12		470	395	410	8	160	470	395	30	160	26	590	395	160	30	38	40	31	M30×450
	WQH*G9-9324	324	12																			



**WQH\*G16 重型管夹 WQH\*G16 Heavy pipe clamp**

外六角螺栓 + 盖板 + 管夹体 Outer-hexagon socket screw + cover plate + clamp body

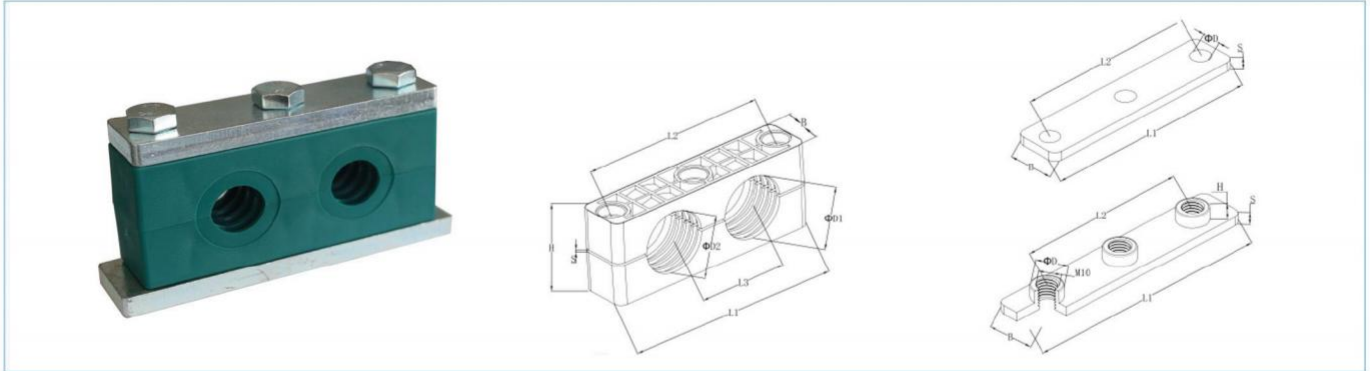


系列 series	订货号 order code	管外径 pipe O.D.,D1	英寸内径 I.D.,inch	英寸外径 Inch O.D.	管夹体 Clamp body					盖板 cover plate					螺栓 bolt												
					L1	L2	H	S	B	L1	L2	S	B	D1													
H1	WQH*G16-106	6			55	33	32	2	30	55	33	8	30	11	M10×45												
	WQH*G16-108	8																									
	WQH*G16-109.5	9.5		3/8																							
	WQH*G16-110	10	1/8																								
	WQH*G16-112.7	12.7	1/2																								
	WQH*G16-113.5	13.5	1/4																								
	WQH*G16-114	14																									
	WQH*G16-115	15																									
	WQH*G16-116	16		5/8																							
WQH*G16-117.2	17.2	3/8																									
WQH*G16-118	18																										
H2	WQH*G16-218	18			70	45	48	2	30	70	45	8	30	11	M10×60												
	WQH*G16-219	19		3/4																							
	WQH*G16-220	20																									
	WQH*G16-221.3	21.3	1/2																								
	WQH*G16-222	22		7/8																							
	WQH*G16-225	25		1																							
	WQH*G16-226.9	26.9	3/4																								
	WQH*G16-228	28																									
	WQH*G16-230	30																									
H3	WQH*G16-330	30			85	60	60	2	30	85	60	8	30	11	M10×70												
	WQH*G16-332	32		11/4																							
	WQH*G16-33.7	33.7	1																								
	WQH*G16-335	35																									
	WQH*G16-338	38		11/2																							
	WQH*G16-340	40																									
	WQH*G16-342	42	1/4																								
	WQH*G16-442	42	1/4																								
	H4	WQH*G16-444.5	44.5													1 3/4	115	90	89	3	45	115	90	10	45	14	M12×100
WQH*G16-448.3		48.3	1/2																								
WQH*G16-450.8		50.8		2																							
WQH*G16-455		55																									
WQH*G16-457		57		2 1/4																							
WQH*G16-460.3		60.3	2																								
WQH*G16-463.5		63.5		2 1/2																							
WQH*G16-465		65																									
WQH*G16-470		70																									
H5	WQH*G16-570	70			150	122	120	3.5	60	150	122	10	60	18	M16×130												
	WQH*G16-575	75																									
	WQH*G16-576.1	76.1	2 1/2	3																							
	WQH*G16-580	80																									
	WQH*G16-582.5	82.5		3 1/4																							
	WQH*G16-588.9	88.9	3																								
	H6	WQH*G16-688.9	88.9	3													205	168	167	4	80	205	168	15	80	22	M20×190
		WQH*G16-6100	100																								
		WQH*G16-6102	102	3 1/2																							
WQH*G16-6108		108		4 1/4																							
WQH*G16-6114		114	4																								
WQH*G16-6127		127		5																							
WQH*G16-6133		133		5 1/4																							
WQH*G16-7133		133		5 1/4																							
WQH*G16-7140		140	5																								
H7	WQH*G16-7152	152		6	250	205	200	4	90	250	205	15	90	26	M24×220												
	WQH*G16-7159	159		6 1/4																							
	WQH*G16-7165	165		6 1/4																							
	WQH*G16-7168	168	5																								
	WQH*G16-8168	168	6																								
	H8	WQH*G16-8177.8	177.8													7	336	265	270	5	120	336	265	25	120	35	M30×300
		WQH*G16-8193.7	193.7													7 8/5											
		WQH*G16-8216	216													8 1/2											
		WQH*G16-8219	219	8																							
WQH*G16-9219		219	8																								
H9		WQH*G16-9273	273	10		470	395	410	8	160	470	395	30	160	26	M30×450											
		WQH*G16-9324	324	12																							

**WQH\*G12 双联重型管夹**

**WQH\*G12 Twin heavy pipe clamp**

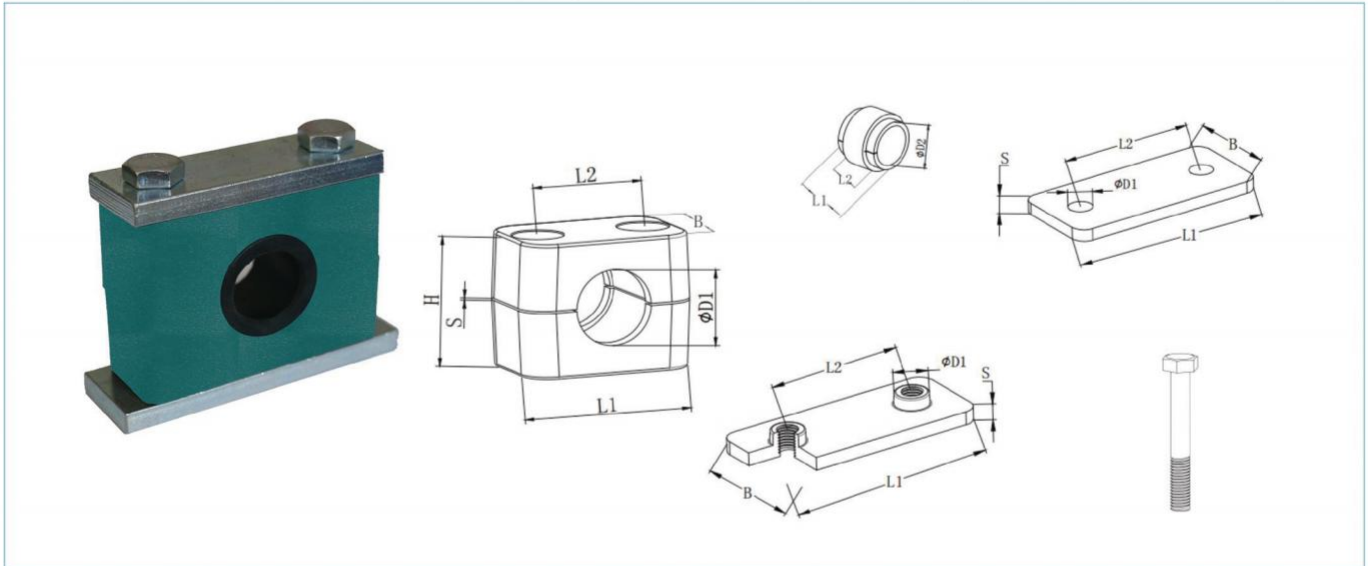
外(内)六角螺栓 + 盖板 + 管夹体 + 焊接底板 Outer-(hexagon) socket screw + cover plate + clamp body + welded base plate



系列 size	订货号 order code	管外径 D1/D2 pipe O.D.D1/D2	管夹体 Clamp body						焊接底板 welded base plate						盖板 cover plate					螺栓 bolt
			L1	L2	L3	H	S	B	L1	L2	B	S	H	D	L1	L2	B	S	ΦD	
H1	WQH *G12-106/106	106/106	87	66	33	32	2	30	100	66	30	8	8	18	87	66	30	8	12	M10×45
	WQH *G12-108/108	108/108																		
	WQH *G12-110/110	110/110																		
	WQH *G12-112/112	112/112																		
	WQH *G12-114/114	114/114																		
	WQH *G12-116/116	116/116																		
	WQH *G12-118/118	118/118																		
H2	WQH *G12-119/119	219/219	115	90	45	48	2	30	130	90	30	8	8	18	115	90	30	8	11	M10×60
	WQH *G12-220/220	220/220																		
	WQH *G12-221.3/221.4	221.3/221.4																		
	WQH *G12-225.4/225.4	225.4/225.4																		
	WQH *G12-225.4/225.4	225.4/225.4																		
H3	WQH *G12-332/332	332/332	144	120	60	60	2	30	160	120	30	8	8	18	144	120	30	8	11	M10×70
	WQH *G12-333.7/333.7	333.7/333.7																		
	WQH *G12-338/338	338/338																		
	WQH *G12-440/440	440/440																		
	WQH *G12-442/442	442/442																		

**WQH\*G30 重型防震管夹**      **WQH\*G30 Heavy anti-vibration pipe clamp**

外六角螺栓 + 盖板 + 管夹体 + 防震圈 + 焊接底板 Outer-hexagon socket screw + cover plate + clamp body + shockproof ring + welded base plate



系列 series	订货号 order code	管外径 pipe O.D.D1	英寸内径 I.D.,inch	英寸外径 Inch O.D.	管夹体 Clamp body					盖板 cover plate					焊接底板 welded base plate					防震圈 Shockproof ring			螺栓 bolt	
					L1	L2	H	S	B	L1	L2	S	B	D1	L1	L2	B	S	H	D	L1	L2		D0
H1	WQH*G30-106	6			70	45	48	2	30	70	45	8	30	11	85	45	30	3	8	18	30	16	Φ6-Φ18	M10×60
	WQH*G30-108	8																						
	WQH*G30-109.5	9.5		3/8																				
	WQH*G30-110	10	1/8																					
	WQH*G30-112.7	12.7		1/2																				
	WQH*G30-113.5	13.5	1/4																					
	WQH*G30-114	14																						
	WQH*G30-115	15																						
	WQH*G30-116	16		5/8																				
	WQH*G30-117.2	17.2	3/8																					
WQH*G30-118	18																							
H2	WQH*G30-218	18			85	60	60	2	30	85	60	8	30	11	100	60	30	8	8	18	30	16	Φ18-Φ30	M10×70
	WQH*G30-219	19		3/4																				
	WQH*G30-220	20																						
	WQH*G30-221.3	21.3	1/2																					
	WQH*G30-222	22		7/8																				
	WQH*G30-225	25		1																				
	WQH*G30-226.9	26.9	3/4																					
	WQH*G30-228	28																						
	WQH*G30-230	30																						
	WQH*G30-330	30																						
H3	WQH*G30-332	32		1 1/4	115	90	89	3	45	115	90	10	45	14	140	90	45	10	10	20	45	25	Φ30-Φ57	M12×100
	WQH*G30-33.7	33.7	1																					
	WQH*G30-335	35																						
	WQH*G30-338	38		1 1/2																				
	WQH*G30-340	40																						
	WQH*G30-342	42	1 1/4																					
H4	WQH*G30-442	42		1 1/4	150	122	120	3	60	150	122	12	60	18	180	122	60	10	12	24	60	30	Φ60-Φ76	M16×130
	WQH*G30-444.5	44.5		1 3/4																				
	WQH*G30-448.3	48.3	1 1/2																					
	WQH*G30-450.8	50.8		2																				
	WQH*G30-455	55																						
	WQH*G30-457	57		2 1/4																				
	WQH*G30-460.3	60.3	2																					
	WQH*G30-463.5	63.5		2 1/2																				
	WQH*G30-465	65																						
	WQH*G30-470	70																						
H5	WQH*G30-570	70			205	168	167	4	80	205	168	15	80	22	225	168	80	15	18	30	80	40	Φ80-Φ90	M20×190
	WQH*G30-575	75																						
	WQH*G30-576.1	76.1	2 1/2	3																				
	WQH*G30-580	80																						
	WQH*G30-582.5	82.5		3 1/4																				
	WQH*G30-588.9	88.9	3																					



**魏阙管夹**  
WEIQUE PIPE CLAMP

ISO9001:2015质量管理体系认证企业

ISO9001:2015 quality management system certification enterprises

执行标准 JB/ZQ 4008-2006 符合德标(ACC.to german standard):DIN3015

订货代号 WQHPG- 重型塑料管夹内孔凹槽型 Heavy series, polypropylene grooved internal hole WQHPG- 重型塑料管夹内孔光滑 Heavy series, polypropylene smooth internal hole WQHNG- 重型尼龙管夹内孔凹槽型 Heavy series, polyamide 6, grooved internal hole WQHNS- 重型尼龙管夹内孔光滑 Heavy series, polyamide 6, smooth internal hole WQHAG- 重型铝管夹内孔凹槽型 Heavy series, Aluminum, grooved internal hole (根据要求, 请调换“订货代号”中的标准缩写“WQHPG”部分, 请把其中“P”或“N”改为“A”即为铝管夹) (As required, exchange standard abbreviation “WQHPG” in column of “order code” Change “P” and “N” into “A” it is Aluminum clamps)											
尺寸系列 Clamp size	外径 mm O.D.	英寸内径 inch O.D.	英寸外径 inch O.D.	型管夹 WQHPG Clamp				WQHPGD 型双联管夹 WQHPGD Twin pipe clamp			
				订货代号 Order code		尺寸 Size L1 H L2 B S		订货代号 Order code		尺寸 size L1 H L2 B S	
1	6			WQHPG-106	55 32 33 30 2	WQHPGD-106	55 30 33 60 2				
	8		5/16	WQHPG-108		WQHPGD-108					
	10	G1/8		WQHPG-110		WQHPGD-110					
	12			WQHPG-112		WQHPGD-112					
	12.7			WQHPG-112.7		WQHPGD-112.7					
	13.5	G1/4		WQHPG-113.5		WQHPGD-113.5					
	14			WQHPG-114		WQHPGD-114					
	15			WQHPG-115		WQHPGD-115					
	16		5/8	WQHPG-116		WQHPGD-116					
	17.2	G3/8		WQHPG-117.2		WQHPGD-117.2					
2	18			WQHPG-118	70 48 45 30 2	WQHPGD-118	70 48 45 60 2				
	18			WQHPG-218		WQHPGD-218					
	19			WQHPG-219		WQHPGD-219					
	20			WQHPG-220		WQHPGD-220					
	21.3	G1/2		WQHPG-221.3		WQHPGD-221.3					
	22			WQHPG-222		WQHPGD-222					
	23			WQHPG-223		WQHPGD-223					
	25		1	WQHPG-225		WQHPGD-225					
	26.9	G3/4		WQHPG-226.9		WQHPGD-226.9					
	28			WQHPG-228		WQHPGD-228					
3	30			WQHPG-230	85 60 60 30 2	WQHPGD-230	85 60 60 60 2				
	30			WQHPG-330		WQHPGD-330					
	32			WQHPG-332		WQHPGD-332					
	33.7	G1	1/4	WQHPG-333.7		WQHPGD-333.7					
	35			WQHPG-335		WQHPGD-335					
	38			WQHPG-338		WQHPGD-338					
	40		1/2	WQHPG-340		WQHPGD-340					
	42	G1 1/4		WQHPG-342		WQHPGD-342					
	38			WQHPG-438		WQHPGD-438					
	40		1/2	WQHPG-440		WQHPGD-440					
4	42	G1 1/4		WQHPG-442	115 90 90 45 3	WQHPGD-442	115 90 90 90 3				
	45			WQHPG-445		WQHPGD-445					
	48.3	G1 1/2		WQHPG-448.3		WQHPGD-448.3					
	50			WQHPG-450		WQHPGD-450					
	51		2	WQHPG-451		WQHPGD-451					
	52			WQHPG-452		WQHPGD-452					
	55			WQHPG-455		WQHPGD-455					
	57		2 1/4	WQHPG-457		WQHPGD-457					
	60.3	G2		WQHPG-460.3		WQHPGD-460.3					
	63		2 1/2	WQHPG-463		WQHPGD-463					
5	65			WQHPG-465	152 120 122 60 3	WQHPGD-465	152 120 122 120 3				
	70			WQHPG-470		WQHPGD-470					
	70			WQHPG-570		WQHPGD-570					
	73			WQHPG-573		WQHPGD-573					
	75			WQHPG-575		WQHPGD-575					
	76.1	G2 1/2	3	WQHPG-576.1		WQHPGD-576.1					
	80		3 1/4	WQHPG-580		WQHPGD-580					
	82.5		3 1/2	WQHPG-582.5		WQHPGD-582.5					
	88.9	G3		WQHPG-588.9		WQHPGD-588.9					
	90			WQHPG-590		WQHPGD-590					
6	90			WQHPG-690	205 170 168 80 4	WQHPGD-690	205 10 168 160 4				
	97			WQHPG-697		WQHPGD-697					
	100			WQHPG-6100		WQHPGD-6100					
	101.6	G3 1/2	4	WQHPG-6101.6		WQHPGD-6101.6					
	108		4 1/4	WQHPG-6108		WQHPGD-6108					
	114.3	G4	4 1/2	WQHPG-6114.3		WQHPGD-6114.3					
	127			WQHPG-6127		WQHPGD-6127					
	127		5	WQHPG-7127		WQHPGD-7127					
	133		5 1/4	WQHPG-7133		WQHPGD-7133					
	140	G5	5 1/2	WQHPG-7140		WQHPGD-7140					
7	150			WQHPG-7150	250 200 205 90 4	WQHPGD-7150	250 200 205 180 4				
	152.4	G5 1/2	6	WQHPG-7152.4		WQHPGD-7152.4					
	159		6 1/4	WQHPG-7159		WQHPGD-7159					
	165.1		6 1/2	WQHPG-7165.1		WQHPGD-7165.1					
	168.3	G6	6 3/8	WQHPG-7368.3		WQHPGD-7368.3					
	1168.3		6 3/8	WQHPG-8168.3		WQHPGD-8168.3					
	117.8		7	WQHPG-8177.8		WQHPGD-8177.8					
	193.7		7 1/8	WQHPG-8193.7		WQHPGD-8193.7					
	203			WQHPG-8203		WQHPGD-8203					
	219.1	G8	8 3/8	WQHPG-8219.1		WQHPGD-8219.1					
9	220			WQHPG-8220	470 410 395 162 8	WQHPGD-8220	470 410 395 324 8				
	219.1	G8	8 3/8	WQHPG-9219.1		WQHPGD-9219.1					
	244.5			WQHPG-9244.5		WQHPGD-9244.5					
	273	G10		WQHPG-9237		WQHPGD-9237					
	323.9	G12		WQHPG-9323.9		WQHPGD-9323.9					



尺寸系列 Clamp size	焊接底板 Welded base plate						双联焊接底板 Twin welded base plate						焊接或螺栓安装底板 Install base plate by welding or bolt										
	订货代号 Order code	尺寸 Size						订货代号 Order code	尺寸 Size						订货代号 Order code	尺寸 Size							
		L2	B	L1	s	m	L2		B	L1	s	m	L2	B		L1	s	L3	ΦD1	m	H		
1	WQH-A1	33	30	73	8	M10	WQHD-A1	33	60	73	8	M10	WQH-B1	33	113	30	8	85	11	M10	8		
2	WQH-A2	45	30	85	8	M10	WQHD-A2	45	60	85	8	M10	WQH-B2	45	125	30	8	97	11	M10	8		
3	WQH-A3	60	30	100	8	M10	WQHD-A3	60	60	100	8	M10	WQH-B3	60	140	30	8	112	11	M10	8		
4	WQH-A4	90	45	140	10	M12	WQHD-A4	90	90	140	10	M12	WQH-B4	90	190	45	10	160	14	M12	8		
5	WQH-A5	122	60	180	10	M16	WQHD-A5	122	123	180	10	M16	WQH-B5	122	240	60	10	205	18	M16	12		
6	WQH-A6	168	80	255	15	M20	WQHD-A6	168	166	225	15	M20	WQH-B6	168	310	80	15	270	22	M20	18		
7	WQH-A7	205	90	270	15	M24	WQHD-A7	205	187	270	15	M24	WQH-B7	205	370	90	15	320	26	M24	21		
8	WQH-A8	265	120	340	25	M30	WQHD-A8	265	249	340	25	M30	WQH-B8	265	450	120	25	390	33	M30	21		
9	WQH-A9	395	162	520	30	M30	WQHD-A9	395	329	520	30	M30	WQH-B9	395	590	162	30	530	33	M30	38		
10	WQH-A10	534	182	680	30	M30	WQHD-A10	534	364	680	30	M30	WQH-B10	534	750	182	30	690	33	M30	38		



尺寸系列 Clamp size	安装导轨 Mounting rail		导轨螺母 Rail nut		盖板 Cover plate		双联盖板 Twin cover plate	
	订货代号 Order code	尺寸 Size	订货代号 Order code	尺寸 Size	订货代号 Order code	尺寸 Size	订货代号 Order code	尺寸 Size
		L H		H1 H2 H3 D D1 G		L1 L2 B S $\Phi$ D1		L1 L2 B S $\Phi$ D1
1	WQH-E	40 22	WQH-F1	21 6 7 18 24 M10	WQH-G1	55 33 30 8 11	WQHD-G1	55 33 60 8 11
2					WQH-G2	70 45 30 8 11	WQHD-G2	70 45 60 8 11
3					WQH-G3	85 60 30 8 11	WQHD-G3	85 60 60 8 11
4			WQH-F4	21 6 7 18 24 M12	WQH-G4	115 90 45 10 14	WQHD-G4	115 90 90 10 14
5					WQH-G5	152 122 60 10 18	WQHD-G5	152 122 123 10 18
6					WQH-G6	205 168 80 15 22	WQHD-G6	205 168 166 15 22
7					WQH-G7	250 205 90 15 26	WQHD-G7	250 205 187 15 26
8					WQH-G8	320 265 120 25 33	WQHD-G8	320 265 249 25 33
9					WQH-G9	470 395 162 30 33	WQHD-G9	470 395 329 30 33
10					WQH-G10	630 534 182 30 33	WQHD-G10	630 534 368 30 33

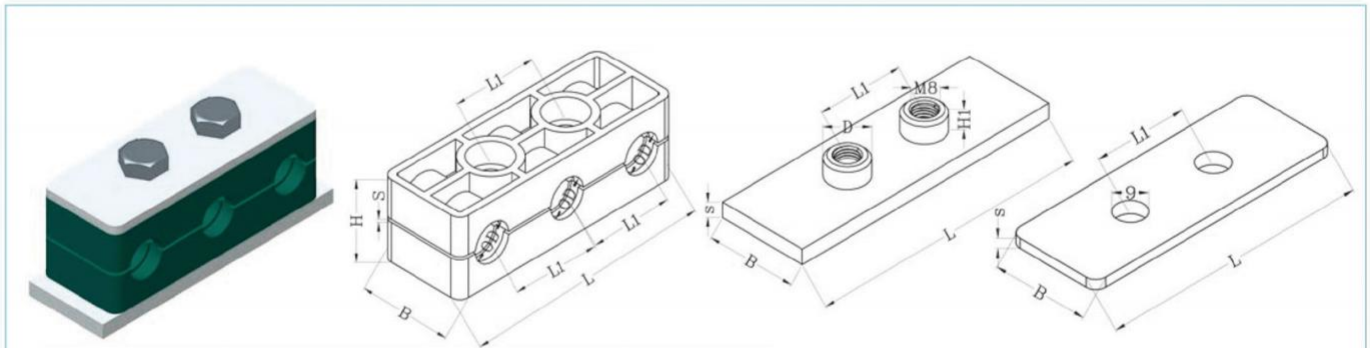


尺寸系列 Clamp size	六角头螺栓 Hexagon head bolt (GB5782-86)d×l	内六角螺钉 Socket head cap screw (GB70-85)d×l	叠加螺栓 Overlapping bolts				防松盖板 Anti-loose cover plate						
			订货代号 Order code	尺寸 Size				订货代号 Order code	尺寸 Size				
				L2	L1	G	SW		L1	B1	S	L2	B2
1	M10×45	M10×45	WQH-H1	25	51	M10	15	WQH-L1	55	30	8	10	15.5
2	M10×60	M10×60	WQH-H2	40	66	M10	15	WQH-L2	70	30	8	22	15.5
3	M10×70	M10×70	WQH-H3	52	78	M10	15	WQH-L3	85	30	8	37	15.5
4	M12×100	M12×100	WQH-H4	85	112	M12	17	WQH-H4	115	45	10	63	17.5
5	M16×130	M16×130	WQH-H5	110	146	M16	21	WQH-L5	152	60	10	89	21.5
6	M20×190	M20×190	WQH-H6	153	206	M20	27	WQH-L6	205	80	15	125	27.5
7	M24×220	M24×220	WQH-H7	185	245	M24	30	WQH-L7	205	90	15	151	30.5
8	M30×300	M30×300	WQH-H8	250	330	M30	36	WQH-L8	320	120	25	205	36.5

**WQL\*A 塑料轻型三管夹**    WQL\*A Polypropylene light three-pipe clamp

本产品适用于冶金、石油、化工、车辆、船舶、电力等机械液压系统中的油、水、气为介质的固定管道管夹。轻型系列管夹适用于中压、低压（PN≤8MPa）管道固定。

This product is used as the fixed pipeline clamp in the mechanical hydraulic systems like metallurgy, petroleum, chemical industry, automobile, shipping, and electricity which use oil, water and gas as media. Light series clamp is applicable for the fixation of MP and LP pipelines (PN≤8MPa).



说明：三个管夹直径尺寸（OD）可不同，在 Φ6-Φ16 的尺寸范围内任意互换。

例如：WQL\*A-6×10×12

Note: The O.D. of three-pipe clamp can be different, which can be exchanged freely within the size range Φ6-Φ16.

e.g.: WQL\*A-6×10×12

管外径 pipe O.D.D1	管夹体 Clamp body						盖板 Cover plate				底板 Base plate						螺栓 Bolt
	L	L1	L2	H	S	B	L	L1	B	S	L	L1	B	S	ΦD	H	
WQL*A-3×6	87	67	20	31	1m	30	87	67	30	3	87	67	30	3	12	6	M6×35
WQL*A-3×8																	
WQL*A-3×10																	
WQL*A-3×12																	
WQL*A-3×14																	
WQL*A-3×16																	

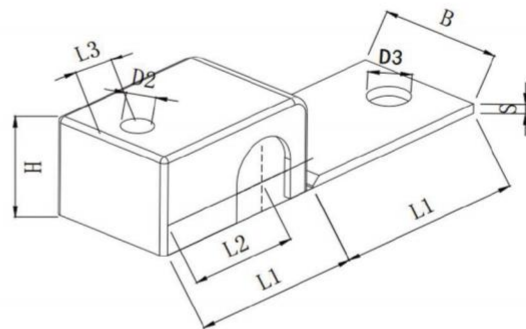


WQB\*1 小型管夹

WQB\*1 Small pipe clamp

压缩空气管路、船舶、车辆、机械制造、电缆、软管、测量和控制设备机床等使用。

It can be used for compressed air pipeline, ships, vehicles, machine manufacturing, cables, hoses, measuring and control equipment and machine tools, etc.



系列 series	订货号 order code	管外径 pipe O.D.D1	英寸内径 I.D.,inch	英寸外径 Inch O.D.	L1	L2	L3	B	H	S	D2	D3
1	WQB*1-106	06			22	9	7	12	10	2	7	7
	WQB*1-106.4	06.4		1/4								
	WQB*1-108	08										
2	WQB*1-209.5	09.5		3/8	27	11	7	16	15	2	7	7
	WQB*1-210	10	1/8									
	WQB*1-212	12										
3	WQB*1-312.7	12.7		1/2	34	15	7	20	22	2	7	7
	WQB*1-313.5	13.5	1/4									
	WQB*1-314	14										
	WQB*1-315	15										
	WQB*1-316	16		5/8								
	WQB*1-317.2	17.2	3/8									
4	WQB*1-419	19		3/4	42	19	4	20	30	2	7	7
	WQB*1-420	20										
	WQB*1-421.3	21.3	1/2									
	WQB*1-422	22		1								
	WQB*1-425	25										

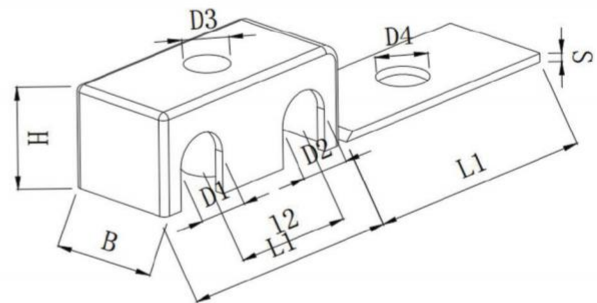
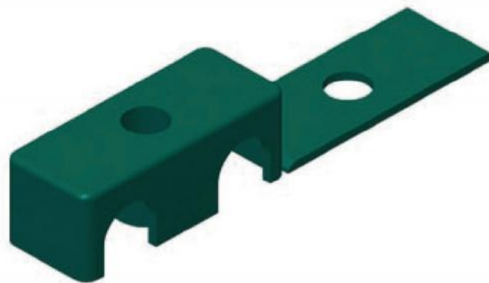


WQB\*2 小型管夹

WQB\*2 Small pipe clamp

压缩空气管路、船舶、车辆、机械制造、电缆、软管、测量和控制设备机床等使用。

It can be used for compressed air pipeline, ships, vehicles, machine manufacturing, cables, hoses, measuring and control equipment and machine tools, etc.



系列 series	订货号 order code	管外径 pipe O.D.D1	英寸内径 I.D.,inch	英寸外径 Inch O.D.	L1	L2	B	H	S	D3	D4
1	WQB*2-106	06			22	9	12	10	2	7	7
	WQB*2-106.4	06.4		1/4							
	WQB*2-108	08									
2	WQB*2-209.5	09.5		3/8	27	11	16	15	2	7	7
	WQB*2-210	10	1/8								
	WQB*2-212	12									
3	WQB*2-312.7	12.7		1/2	34	15	20	22	2	7	7
	WQB*2-313.5	13.5	1/4								
	WQB*2-314	14									
	WQB*2-315	15									
	WQB*2-316	16		5/8							
	WQB*2-317.2	17.2	3/8								
4	WQB*2-318	18			42	19	20	30	2	7	7
	WQB*2-419	19		3/4							
	WQB*2-420	20									
	WQB*2-421.3	21.3	1/2								
	WQB*2-422	22		1							
	WQB*2-425	25									

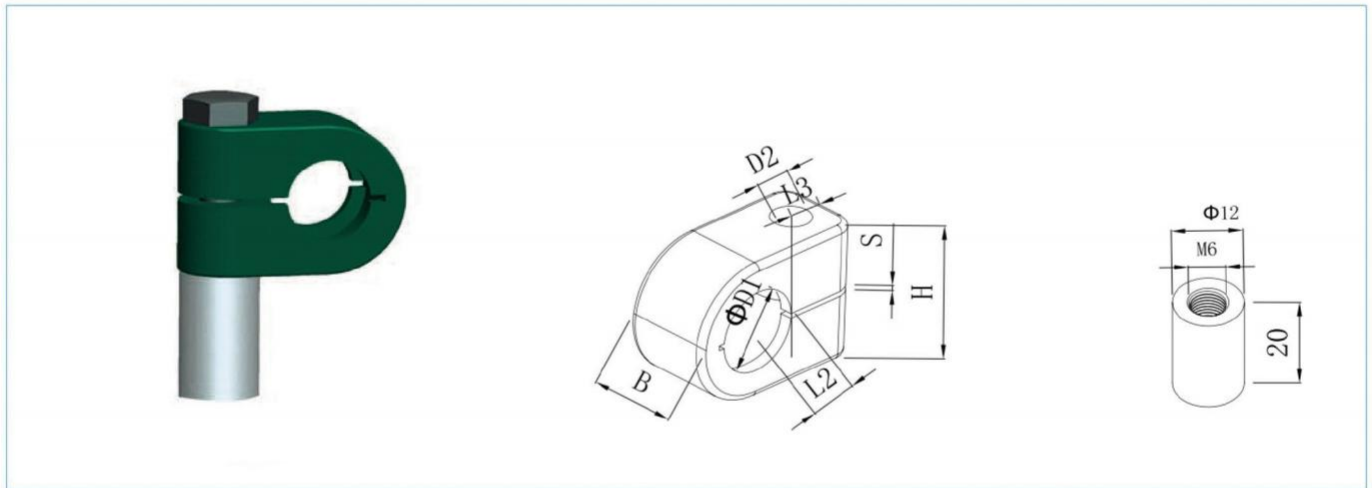


WQB\*3 小型单孔管夹

WQB\*3 Small single-hole pipe clamp

压缩空气管路、船舶、车辆、机械制造、电缆、软管、测量和控制设备机床等使用。

It can be used for compressed air pipeline, ships, vehicles, machine manufacturing, cables, hoses, measuring and control equipment and machine tools, etc.



系列 series	订货号 order code	管外径 pipe O.D.D1	英寸内径 I.D.,inch	英寸外径 Inch O.D.	L1	L2	L3	B	H	D2
1	WQB*3-106	06			22	9	7	14.5	13.5	7
	WQB*3-106.4	06.4		1/4						
	WQB*3-108	08								
2	WQB*3-208	08		3/8	27	11	7	14.5	18.5	7
	WQB*3-209.5	09.5								
	WQB*3-210	10	1/8							
	WQB*3-212	12		1/2						
	WQB*3-212.7	12.7								
3	WQB*3-310	10	1/8		33	15	7	14.5	23.5	7
	WQB*3-312	12								
	WQB*3-312.7	12.7		1/2						
	WQB*3-313.5	13.5	1/4							
	WQB*3-314	14								
	WQB*3-315	15								
4	WQB*3-316	16		5/8	40	19	7	14.5	30.5	7
	WQB*3-414	14								
	WQB*3-415	15								
	WQB*3-416	16		5/8						
	WQB*3-417.2-417.2	17.2								
	WQB*3-418	18	3/8							
	WQB*3-419	19		3/4						
	WQB*3-420	20								
	WQB*3-421.3-421.3	21.3								
WQB*3-422	22	1/2	1							

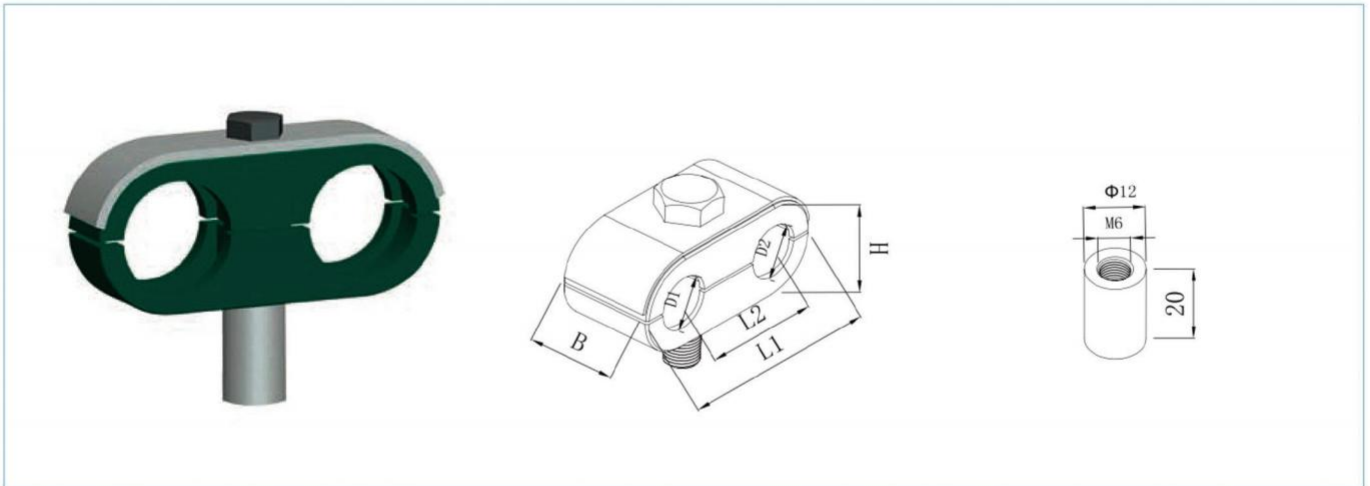


WQB\*4 小型双孔管夹

WQB\*4 Double single-hole pipe clamp

压缩空气管路、船舶、车辆、机械制造、电缆、软管、测量和控制设备机床等使用。

It can be used for compressed air pipeline, ships, vehicles, machine manufacturing, cables, hoses, measuring and control equipment and machine tools, etc.



系列 series	订货号 order code	管外径 pipe O.D.D1	英寸内径 I.D.,inch	英寸外径 Inch O.D.	L1	L2	B	H
1	WQB*4-106	06			32	18	14.5	13.5
	WQB*4-106.4/106.4	06.4		1/4				
	WQB*4-108	08						
2	WQB*4-208	08		3/8	41	22	14.5	18.5
	WQB*4-209.5	09.5						
	WQB*4-210	10	1/8					
	WQB*4-212	12		1/2				
3	WQB*4-212.7	12.7			54	30	14.5	23.5
	WQB*4-310	10	1/8					
	WQB*4-312	12						
	WQB*4-312.7	12.7		1/2				
	WQB*4-313.5	13.5	1/4					
	WQB*4-314	14						
	WQB*4-315	15						
4	WQB*4-316	16		5/8	70	38	14.5	30.5
	WQB*4-414	14						
	WQB*4-415	15						
	WQB*4-416	16		5/8				
	WQB*4-417.2/417.2	17.2						
	WQB*4-418	18	3/8					
	WQB*4-419	19		3/4				
	WQB*4-420	20						
WQB*4-421.3/421.3	21.3							
WQB*4-422	22	1/2	1					

**WQGJ×1\*-\*\* 单管夹 WQGJ×1\*-\*\*single pipe Clamp**

简介：本产品适用于冶金、石油、化工、车辆、船舶、电力等机械液压系统中的油、水、气为介质的固定管道管夹。

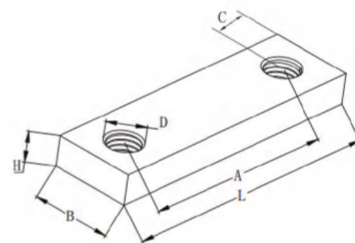
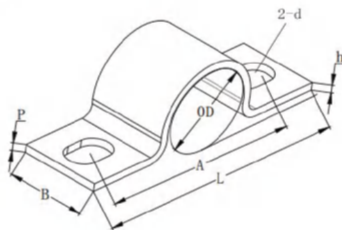
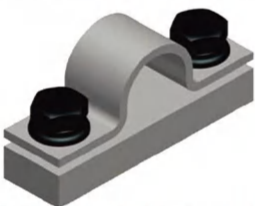
Brief introduction: This product is used as the fixed steel shockproof pipe clamp for the pipeline with high temperature and pressure, strong vibration in the mechanical hydraulic systems like metallurgy, petroleum, chemical industry, automobile, shipping, and electricity which use oil, water and gas as media.

WQGJ	1	*	**
魏阙管夹 Wei que clamps	型号结构 Model& Structure	材质 Materials	管径 pipe Diameter

※ 组成：管夹体、底板和螺栓组成  
※ Components: clamp body, base plate and bolt  
※ 管夹体材质 Clamp body material  
WQGJ×1C-\*\* 表示均为碳钢不带底板单管夹  
WQGJ×1C-\*\* stands for carbon steel single-pipe clamp without base plate  
WQGJ×1C-\*\*A (B) 表示均为碳钢带底板单管夹  
WQGJ×1C-\*\*A (B) stands for carbon steel single-pipe clamp with base plate  
WQGJ×1B-\*\* 表示均为不锈钢不带底板单管夹  
WQGJ×1B-\*\* stands for stainless steel single-pipe clamp without base plate  
WQGJ×1B-\*\*A (B) 表示均为不锈钢带底板单管夹  
WQGJ×1B-\*\*A (B) stands for stainless steel single-pipe clamp with base plate

执行国家标准为 National standard: 管夹 JB/ZQ4492-97  
执行国家标准为 National standard: 底板 JB/ZQ4499-97

※ 订货示例：管外径为 Φ16 订货示例  
※ Order model: Take pipe O.D. Φ16 as an example for ordering.  
碳钢单管夹 WQGJ×1C-16( 不带底板 )  
Carbon steel single-pipe clamp WQGJ×1C-16 (without base plate)  
碳钢单管夹 WQGJ×1C-16A(B)( 带底板 )  
Carbon steel single-pipe clamp WQGJ×1C-16A(B) (with base plate)  
不锈钢单管夹 WQGJ×1B-16( 不带底板 )  
Stainless steel single-pipe clamp WQGJ×1B-16 (without base plate)  
不锈钢单管夹 WQGJ×1B-16A(B)( 带底板 )  
Stainless steel single-pipe clamp WQGJ×1B-16A(B) (with base plate)



说明 Note:1、管夹表面处理为镀锌，可根据客户要求选用其他表面处理方法。

- 1、The surface treatment of clamp is galvanizing, other surface treatment methods are available as per the customer's requirements.
- 2、本公司可根据客户要求（设计）生产或使用其他材料和管径。  
2、Other materials and pipe diameters can be manufactured or used as per the customer's requirements (design).

订货代号 Φ Order code	OD	P	h	A	L	B	d	底板 Plate	L	B	H	A	C	D
WQGJ×1-6	6	2	2	25	40	15	7	底板 Plate	40	15	8	25	7.5	M6
WQGJ×1-8	8	2	2	28	43	15	7	底板 Plate	43	15	8	28	7.5	M6
WQGJ×1-10	10	2	2	30	45	15	7	底板 Plate	45	15	8	30	7.5	M6
WQGJ×1-12	12	2	2	32	47	15	7	底板 Plate	47	15	8	32	7.5	M6
WQGJ×1-14	14	2	2	35	50	15	7	底板 Plate	50	15	8	35	7.5	M6
WQGJ×1-16	16	2	2	38	53	15	7	底板 Plate	53	15	8	38	7.5	M6
WQGJ×1-18	18	2	2	40	55	15	7	底板 Plate	55	15	8	40	7.5	M6
WQGJ×1-22	22	2	2	45	60	15	7	底板 Plate	60	15	8	45	7.5	M6
WQGJ×1-24	24	2	2	48	63	15	7	底板 Plate	63	15	8	48	7.5	M6
WQGJ×1-28	28	2	2	50	65	15	7	底板 Plate	65	15	8	50	7.5	M6
WQGJ×1-34	34	3	5	65	85	20	9	底板 Plate	85	20	14	65	10	M8
WQGJ×1-42	42	3	5	70	90	20	9	底板 Plate	90	20	14	70	10	M8
WQGJ×1-48	48	3	5	80	100	20	9	底板 Plate	100	20	14	80	10	M8
WQGJ×1-60	60	3	5	90	110	20	9	底板 Plate	110	20	14	90	10	M8
WQGJ×1-76	76	4	5	110	135	25	9	底板 Plate	135	25	14	110	10	M8
WQGJ×1-89	89	4	5	125	150	25	9	底板 Plate	150	25	14	125	10	M8

**WQGJ×2\*~\*\* 双管夹**      **WQGJ×2\*~\*\*Twin pipe**

简介：本产品适用于冶金、石油、化工、车辆、船舶、电力等机械液压系统中的油、水、气为介质的固定管道槽管夹。

Brief introduction: This product is used as the fixed steel shockproof pipe clamp for the pipeline with high temperature and pressure, strong vibration in the mechanical hydraulic systems like metallurgy, petroleum, chemical industry, automobile, shipping, and electricity which use oil, water and gas as media.

WQGJ	2	*	**
魏阙管夹 Wei que clamps	型号结构 Model& Structure	材质 Materials	管径 pipe Diameter

※ 组成：管夹体、底板和螺栓组成

※ Components: clamp body, base plate and bolt

※ 管夹体材质 Clamp body material

WQGJ×2C~\*\* 表示均为碳钢不带底板单管夹

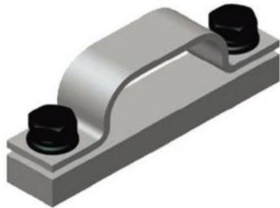
WQGJ×2C~\*\*A (B) 表示均为碳钢带底板单管夹

WQGJ×2C~\*\*A (B) stands for carbon steel single-pipe clamp with base plate

WQGJ×2B~\*\* 表示均为不锈钢不带底板单管夹

WQGJ×2B~\*\*A (B) 表示均为不锈钢带底板单管夹

WQGJ×2B~\*\*A (B) stands for stainless steel single-pipe clamp with base plate



说明 Note:1、管夹表面处理为镀锌，可根据客户要求选用其他表面处理方法。

1、The surface treatment of clamp is galvanizing, other surface treatment methods are available as per the customer's requirements.

2、本公司可根据客户要求（设计）生产或使用其他材料和管径。

2、Other materials and pipe diameters can be manufactured or used as per the customer's requirements (design).

执行国家标准为 National standard: 管夹 JB/ZQ4494-97

执行国家标准为 National standard: 底板 JB/ZQ4500-97

※ 订货示例：管外径为 Φ16 订货示例

※ Order model: Take pipe O.D. Φ16 as an example for ordering.

碳钢单管夹 WQGJ×2C-16( 不带底板)

Carbon steel single-pipe clamp WQGJ×2C-16 (without base plate)

碳钢单管夹 WQGJ×2C-16A(B)( 带底板)

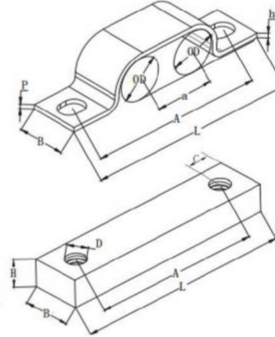
Carbon steel single-pipe clamp WQGJ×2C-16A(B) (with base plate)

不锈钢单管夹 WQGJ×1B-16( 不带底板)

Stainless steel single-pipe clamp WQGJ×2B-16 (without base plate)

不锈钢单管夹 WQGJ×1B-16A(B)( 带底板)

Stainless steel single-pipe clamp WQGJ×2B-16A(B) (with base plate)



订货代号 Φ Order code	OD	P	h	A	L	a	B	d	底板 Plate	L	B	H	L1	C	D
WQGJ×2-6	6	2	2	35	50	10	15	7	底板 Plate	50	15	8	35	7.5	M6
WQGJ×2-8	8	2	2	40	55	12	15	7	底板 Plate	55	15	8	40	7.5	M6
WQGJ×2-10	10	2	2	44	59	14	15	7	底板 Plate	59	15	8	44	7.5	M6
WQGJ×2-12	12	2	2	48	63	16	15	7	底板 Plate	63	15	8	48	7.5	M6
WQGJ×2-14	14	2	2	54	69	18	15	7	底板 Plate	69	15	8	54	7.5	M6
WQGJ×2-16	16	2	2	58	73	20	15	7	底板 Plate	73	15	8	58	7.5	M6
WQGJ×2-18	18	2	2	62	77	22	15	7	底板 Plate	77	15	8	62	7.5	M6
WQGJ×2-22	22	2	2	72	87	26	15	7	底板 Plate	87	15	8	72	7.5	M6
WQGJ×2-24	24	2	2	76	91	28	15	7	底板 Plate	91	15	8	76	7.5	M6
WQGJ×2-28	28	2	2	82	97	32	15	7	底板 Plate	97	15	8	82	7.5	M6
WQGJ×2-34	34	3	5	104	124	38	20	9	底板 Plate	124	20	14	104	10	M8
WQGJ×2-42	42	3	5	116	136	46	20	9	底板 Plate	136	20	14	116	10	M8
WQGJ×2-48	48	3	5	134	156	54	20	9	底板 Plate	156	20	14	134	10	M8
WQGJ×2-60	60	3	5	155	175	65	20	9	底板 Plate	175	20	14	155	10	M8

**WQGJ×3\*~\*\* 三管夹**

**WQGJ×3\*~\*\* Three-pipe clamp**

简介：本产品适用于冶金、石油、化工、车辆、船舶、电力等机械液压系统中的油、水、气为介质的固定管道管夹。

Brief introduction: This product is used as the fixed steel shockproof pipe clamp for the pipeline with high temperature and pressure, strong vibration in the mechanical hydraulic systems like metallurgy, petroleum, chemical industry, automobile, shipping, and electricity which use oil, water and gas as media.

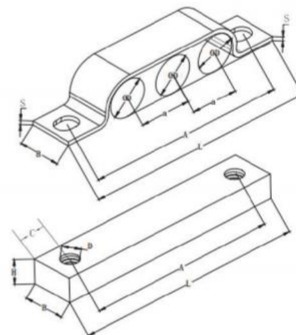
WQGJ	3	*	**
魏阙管夹 Wei que clamps	型号结构 Model& Structure	材质 Materials	管径 pipe Diameter

- ※ 组成：管夹体、底板和螺栓组成
- ※ Components: clamp body, base plate and bolt
- ※ 管夹体材质 Clamp body material
- WQGJ \*\* 表示均为碳钢不带底板三管夹  
WQGJ \*\* stands for carbon steel three-pipe clamp without base plate
- WQGJ \*\*A (B) 表示均为碳钢带底板三管夹  
WQGJ \*\*A (B) stands for carbon steel three-pipe clamp with base plate
- WQGJ \*\* 表示均为不锈钢不带底板三管夹  
WQGJ \*\* stands for stainless steel three-pipe clamp without base plate
- WQGJ \*\*A (B) 表示均为不锈钢带底板三管夹  
WQGJ \*\*A (B) stands for stainless steel three-pipe clamp with base plate



执行国家标准为 National standard: 管夹 JB/ZQ4495-97  
执行国家标准为 National standard: 底板 JB/ZQ4502-97

- ※ 订货示例：管外径为 Φ16 订货示例
- ※ Order model: Take pipe O.D. Φ16 as an example for ordering.
- 碳钢三管夹 WQGJ×3C-16(不带底板)  
Carbon steel triple pipe clamp WQGJ×3C-16(without base plate)
- 碳钢三管夹 WQGJ×3C-36A(B)(带底板)  
Carbon steel three-pipe clamp WQGJ×3C-16A(B) (with base plate)
- 不锈钢三管夹 WQGJ×3B-16(不带底板)  
Stainless steel three-pipe clamp WQGJ×3B-16 (without base plate)
- 不锈钢三管夹 WQGJ×3B-16A(B)(带底板)  
Stainless steel three-pipe clamp WQGJ×3B-16A(B) (with base plate)



说明 Note:1、管夹表面处理为镀锌，可根据客户要求选用其他表面处理方法。

- 1、The surface treatment of clamp is galvanizing, other surface treatment methods are available as per the customer's requirements.
- 2、本公司可根据客户要求（设计）生产或使用其他材料和管径。
- 2、Other materials and pipe diameters can be manufactured or used as per the customer's requirements (design).

订货代号 Φ Order code	OD	A	L	a	S	底板 Plate	L	B	H	A	C	D
WQGJ×3-6	6	45	50	10	2	底板 Plate	60	15	8	45	7.5	M6
WQGJ×3-8	8	52	67	12	2	底板 Plate	67	15	8	52	7.5	M6
WQGJ×3-10	10	58	73	14	2	底板 Plate	73	15	8	58	7.5	M6
WQGJ×3-12	12	64	79	16	2	底板 Plate	79	15	8	64	7.5	M6
WQGJ×3-14	14	72	87	18	2	底板 Plate	87	15	8	72	7.5	M6
WQGJ×3-16	16	78	93	20	2	底板 Plate	93	15	8	78	7.5	M6
WQGJ×3-18	18	84	99	22	2	底板 Plate	99	15	8	84	7.5	M6
WQGJ×3-22	22	98	113	26	2	底板 Plate	113	15	8	98	7.5	M6
WQGJ×3-24	24	104	119	28	2	底板 Plate	119	15	8	104	7.5	M6
WQGJ×3-28	28	114	129	32	2	底板 Plate	129	15	8	114	7.5	M6

**WQGJ×4\*-\*\* 四管夹      WQGJ×4\*-\*\* Four-pipe clamp**

简介：本产品适用于冶金、石油、化工、车辆、船舶、电力等机械液压系统中的油、水、气为介质的固定管道管夹。

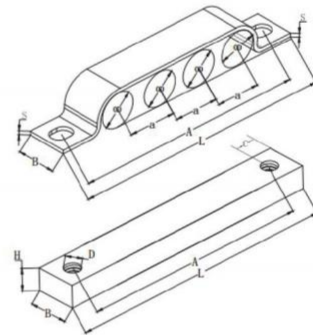
Brief introduction: This product is used as the fixed steel shockproof pipe clamp for the pipeline with high temperature and pressure, strong vibration in the mechanical hydraulic systems like metallurgy, petroleum, chemical industry, automobile, shipping, and electricity which use oil, water and gas as media.

WQGJ	4	*	**
魏阙管夹 Wei que clamps	型号结构 Model& Structure	材质 Materials	管径 pipe Diameter

执行国家标准为 National standard: 管夹 JB/ZQ4496-97  
执行国家标准为 National standard: 底板 JB/ZQ4503-97

※ 组成: 管夹体、底板和螺栓组成  
※ Components: clamp body, base plate and bolt  
※ 管夹体材质 Clamp body material  
WQGJ×4C-\*\* 表示均为碳钢不带底板四管夹  
WQGJ×4C-\*\* stands for carbon steel four-pipe clamp without base plate  
WQGJ×4C-\*\*A (B) 表示均为碳钢带底板四管夹  
WQGJ×4C-\*\*A (B) stands for carbon steel four-pipe clamp with base plate  
WQGJ×4B-\*\* 表示均为不锈钢不带底板四管夹  
WQGJ×4B-\*\* stands for stainless steel four-pipe clamp without base plate  
WQGJ×4B-\*\*A (B) 表示均为不锈钢带底板四管夹  
WQGJ×4B-\*\*A (B) stands for stainless steel four-pipe clamp with base plate

※ 订货示例: 管外径为 Φ16 订货示例  
※ Order sample: Order sample of Φ16 pipes  
碳钢三管夹 WQGJ×4C-16( 不带底板 )  
Carbon steel quad pipe clamp WQGJ×4C-16(without base plate)  
碳钢三管夹 WQGJ×4C-16A(B)( 带底板 )  
Carbon steel quad pipe clamp WQGJ×4C-16A(B)(with base plate)  
不锈钢三管夹 WQGJ×4B-16( 不带底板 )  
stainless steel quad pipe clamp WQGJ×4B-16(without base plate)  
不锈钢三管夹 WQGJ×4B-16A(B)( 带底板 )  
stainless steel quad pipe clamp WQGJ×4B-16A(B)(with base plate)



说明 Note:1、管夹表面处理为镀锌, 可根据客户要求选用其他表面处理方法。

- 1、The surface treatment of clamp is galvanizing, other surface treatment methods are available as per the customer's requirements.
- 2、本公司可根据客户要求(设计)生产或使用其他材料和管径。
- 2、Other materials and pipe diameters can be manufactured or used as per the customer's requirements (design).

订货代号 Φ Order code	OD	A	L	a	S	底板 Plate	L	B	H	A	C	D
WQGJ×4-6	6	45	50	10		底板 Plate	70	15	8	55	7.5	M6
WQGJ×4-8	8	52	67	12		底板 Plate	79	15	8	64	7.5	M6
WQGJ×4-10	10	58	73	14		底板 Plate	87	15	8	72	7.5	M6
WQGJ×4-12	12	64	79	16		底板 Plate	95	15	8	80	7.5	M6
WQGJ×4-14	14	72	87	18		底板 Plate	105	15	8	90	7.5	M6
WQGJ×4-16	16	78	93	20		底板 Plate	113	15	8	98	7.5	M6
WQGJ×4-18	18	84	99	22		底板 Plate	121	15	8	106	7.5	M6
WQGJ×4-22	22	98	113	26		底板 Plate	139	15	8	124	7.5	M6
WQGJ×4-24	24	104	119	28		底板 Plate	147	15	8	134	7.5	M6
WQGJ×4-28	28	114	129	32		底板 Plate	161	15	8	146	7.5	M6

**WQGJE3\*-\*\* 单面管夹**

**WQGJE3\*-\*\* Single-side pipe clamp**

简介：本产品适用于冶金、石油、化工、车辆、船舶、电力等机械液压系统中的油、水、气为介质的固定管道管夹。

Brief introduction: This product is used as the fixed steel shockproof pipe clamp for the pipeline with high temperature and pressure, strong vibration in the mechanical hydraulic systems like metallurgy, petroleum, chemical industry, automobile, shipping, and electricity which use oil, water and gas as media.

WQJ	E3	*	**
魏阙管夹 Wei que clamps	型号结构 Model& Structure	材质 Materials	管径 pipe Diameter

执行国家标准为 National standard: 管夹 JB/ZQ4497-97  
执行国家标准为 National standard: 底板 JB/ZQ4504-97

※ 组成：管夹体、底板和螺栓组成

※ Components: clamp body, base plate and bolt

※ 管夹体材质 Clamp body material

WQGJE2C-\*\* 表示均为碳钢不带底板单管夹

WQGJE2C-\*\* One side pipe clamp without base plate made of carbon steel

WQGJE2C-\*\*A (B) 表示均为碳钢带底板单管夹

WQGJE2C-\*\*A (B) One side pipe clamp with base plate made of carbon steel

WQGJE2B-\*\* 表示均为不锈钢不带底板单管夹

WQGJE2B-\*\* One side pipe clamp without base plate made of stainless steel

WQGJE2B-\*\*A (B) 表示均为不锈钢带底板单管夹

WQGJE2B-\*\*A (B) One side pipe clamp with base plate made of stainless steel

※ 订货示例：管外径为 Φ16 订货示例

※ Order sample: Order sample of Φ16 pipes

碳钢三管夹 WQGJE2C-16( 不带底板 )

Carbon steel One side pipe clamp WQJ×1C-16(without base plate)

碳钢三管夹 WQGJE2C-16A(B)( 带底板 )

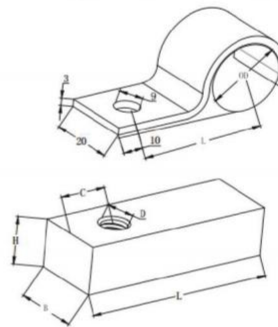
Carbon steel One side pipe clamp WQJ×1C-16A(B)(with base plate)

不锈钢三管夹 WQGJE2B-16( 不带底板 )

stainless steel One side pipe clamp WQJ×1B-16(without base plate)

不锈钢三管夹 WQGJE2B-16A(B)( 带底板 )

stainless steel One side pipe clamp WQJ×1B-16A(B)(with base plate)



说明 Note:1、管夹表面处理为镀锌，可根据客户要求选用其他表面处理方法。

1、The surface treatment of clamp is galvanizing, other surface treatment methods are available as per the customer's requirements.

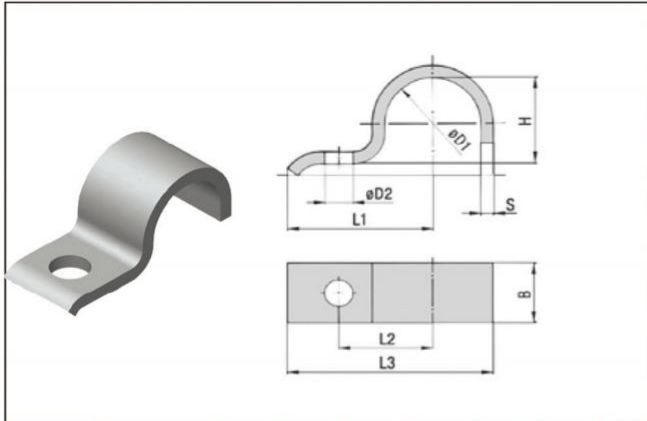
2、本公司可根据客户要求（设计）生产或使用其他材料和管径。

2、Other materials and pipe diameters can be manufactured or used as per the customer's requirements (design).

订货代号 Φ Order code	OD	L	底板 Plate	L	B	H	C	D
WQGJE×3-6	6	21	底板 Plate	40	20	20	15	M8
WQGJE×3-8	8	21	底板 Plate	40	20	20	15	M8
WQGJE×3-10	10	25	底板 Plate	45	20	20	15	M8
WQGJE×3-12	12	25	底板 Plate	45	20	20	15	M8
WQGJE×3-14	14	28	底板 Plate	50	20	20	15	M8
WQGJE×3-16	16	28	底板 Plate	50	20	20	15	M8
WQGJE×3-18	18	30	底板 Plate	55	20	20	15	M8
WQGJE×3-22	22	32	底板 Plate	60	20	20	15	M8
WQGJE×3-24	24	32	底板 Plate	60	20	20	15	M8
WQGJE×3-28	28	35	底板 Plate	65	20	20	15	M8

**拉紧式加厚管夹**    **Clamp-on thickened pipe clip**

按照DIN 1592



规格 ØD1	夹紧范围	L1	L2	L3	H	D2	B	S
7	5.5-7	22	14	27.5	5	6.6	16	2
9	7-9	27	18	33.5	6		20	
13	9.5-13	40	25	49.5	9	11	25	3
15.5	13-15.5	41	26	52	12			
19	15.5-19	43	28	55.5	15	14	30	5
23	20-23	51	35	67	19			
26	23-26	52	36	70	22	14	40	5
28.5	26-28.5	53	37	73	24			
31	28.5-31	55	39	75.5	27	18	40	8
36	33-36	57	41	81	32			
39	36-39	59	43	83.5	34	18	40	8
43	39-43	68	48	94.5	38			
46	43-46	70	50	98	41	18	40	8
49	46-49	73	53	105.5	44			
52*	49-52	76	56	110	47	18	40	8
58	53-58	78	58	115	52			
61	58-61	80	60	118.5	57	18	40	8

\*与DIN 1592相似

**订货标记**

**DIN 1592-\*\*\***



**材料和表面处理**

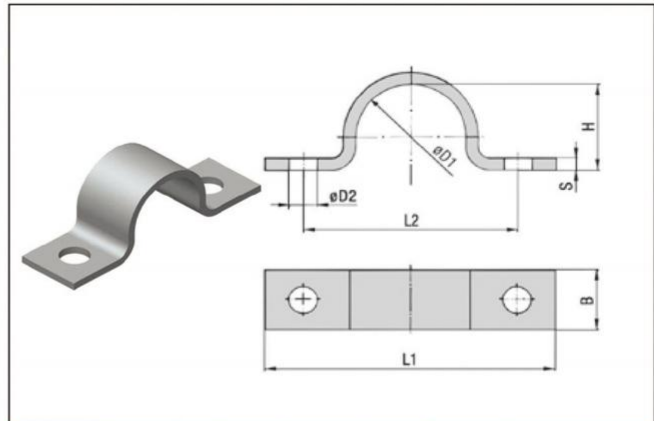
规格 7-49    **W3** St37号钢,镀锌 (Fe/Zn8C)

规格52-61    **W1** St37号钢,无表面处理

(镀锌请垂询)

若有要求可用其它材料和管径

按照DIN 1593



规格 ØD1	夹紧范围	L1	L2	H	D2	B	S
7	5.5-7	44	28	5	6.6	16	2
9	7-9	48	32	6	6.6	20	2
13	9.5-13	52	36	9			
15.5	13-15.5	56	40	12	11	25	3
19	15.5-19	60	44	15			
23	20-23	82	56	19	11	30	5
26	23-26	84	58	22			
28.5	26-28.5	90	64	24	14	40	8
31	28.5-31			27			
36	33-36	106	80	32	11	30	5
39	36-39	110	84	34			
43	39-43	120	88	38	14	40	5
46	43-46	122	90	41			
49	46-49			44			
58	53-58	142	110	52	14	40	5
61	58-61			57			
71	67-71	152	120	66	18	40	8
77	73-77	176	136	72			
81	77-81	184	144	76	18	40	8
91	86-91	198	158	85			
103	99-103	214	174	98	18	40	8
109	105-109	220	180	104			
115	110-115	226	186	109	18	40	8

**订货标记**

**DIN 1593-\*\*\***



**材料和表面处理**

规格 7-77    **W3** St37号钢,镀锌 (Fe/Zn8C)

规格81-115    **W1** St37号钢,无表面处理

(镀锌请垂询)

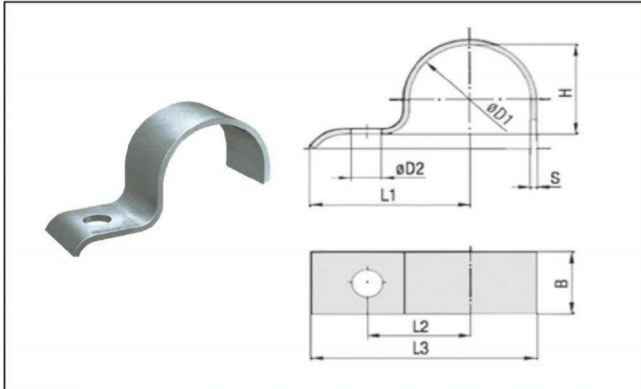
若有要求可用其它材料和管径



拉紧式薄型管夹

Clamp-on thin wall tube

按照DIN 1596



规格 ØD1	夹紧范围	L1	L2	L3	H	D2	B	S
7	5.5 - 7	26	14	31.5	5	6.6	16	2
9	7 - 9	28	16	34.5	6			
13	9.5 - 13	30	18	38.5	9	6.6	20	2
15.5	13 - 15.5	32	20	41.75	12			
19	15.5 - 19	34	22	45.5	15			
23	20 - 23	43	28	57.5	19	9	25	3
26	23 - 26	44	29	60	22			
28.5	26 - 28.5	47	32	64.25	24			
31	28.5 - 31			65.5	27			
33*	31 - 33	56	36	75.5	29			
36	33 - 36	57	40	78	32	11	30	3
39	36 - 39	59	42	81.5	34			
43	39 - 43	61	44	85.5	38			
46	43 - 46	62	45	88	41			
49	46 - 49	67	48	95.5	44			
52*	49 - 52	72	53	102	47	14	40	4
58	53 - 58	74	55	107	52			
61	58 - 61	77	58	111.5	56			

\*与DIN 1596相似

订货标记

DIN 1596-\*\*\*

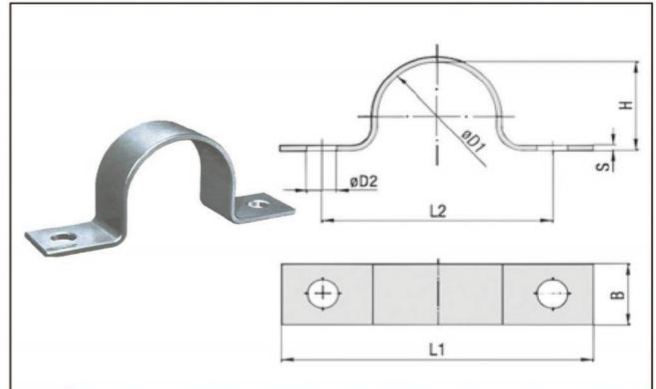


材料和表面处理

规格7-61 W3 St37号钢, 镀锌 (Fe/Zn8C)

若有要求可用其它材料和管径

按照DIN 1597



规格 ØD1	夹紧范围	L1	L2	H	D2	B	S
7	5.5 - 7	44	28	5	5.5	16	1.5
9	7 - 9	48	32	6			
13	9.5 - 13	52	36	9			
15.5	13 - 15.5	56	40	12	6.6	20	2
19	15.5 - 19	60	44	15			
23	20 - 23	76	56	19			
26	23 - 26	78	58	22			
28.5	26 - 28.5	84	64	24			
31	28.5 - 31			27			
33*	31 - 33	92	72	29	9	25	3
36	33 - 36	104	80	32			
39	36 - 39	108	84	34			
43	39 - 43	112	88	38			
46	43 - 46	114	90	41			
49	46 - 49	118	90	44	11	30	3
52*	49 - 52	134	106	47			
58	53 - 58	138	110	52			
61	58 - 61			56			

\*与DIN 1597相似

订货标记

DIN 1597-\*\*\*



材料和表面处理

规格7-61 W3 St37号钢, 镀锌 (Fe/Zn8C)

若有要求可用其它材料和管径

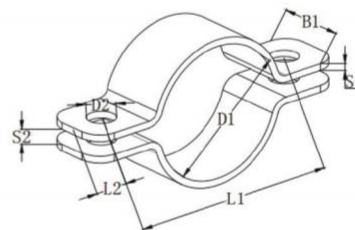
**WQGJF1-\*\* 双螺栓扁钢管夹 WQGJF1-\*\* Flat steel pipe clamp with stud**

简介: 本产品适用于冶金、石油、化工、车辆、船舶、电力等机械液压系统中的油、水、气为介质的固定管道管夹。  
Brief Introduction: This type of products is anti-vibration grooved steel pipe clamps applicable for fixing pipes having oil, water and gas as media of mechanical hydraulic systems in fields like metallurgy, petroleum, chemical industry, automobile, shipping and electricity.

WQGJ	F1	*	**
魏阙管夹 Wei que clamps	型号结构 Model & Structure	材质 Materials	管径 pipe Diameter

执行国家标准为 National standard: JB/ZQ4511-97(A型)  
执行德国标准为 National standard: DIN 3567(A型)

- ※ 组成: 管夹体、底板和螺栓组成
- ※ Components: clamp body, base plate and bolt
- ※ 管夹体材质 Clamp body material
- WQGJF1-\*\* 表示均为碳钢双螺栓扁钢管夹
- WQGJF1-\*\* stands for flat steel pipe clamp with carbon steel stud
- ※ 订货示例: 管外径为  $\Phi 168$  订货示例
- ※ Order model: Take pipe O.D.  $\Phi 168$  as an example for ordering.
- 双螺栓扁钢管夹 WQGJF1-168
- Flat steel pipe clamp with stud WQGJF1-168



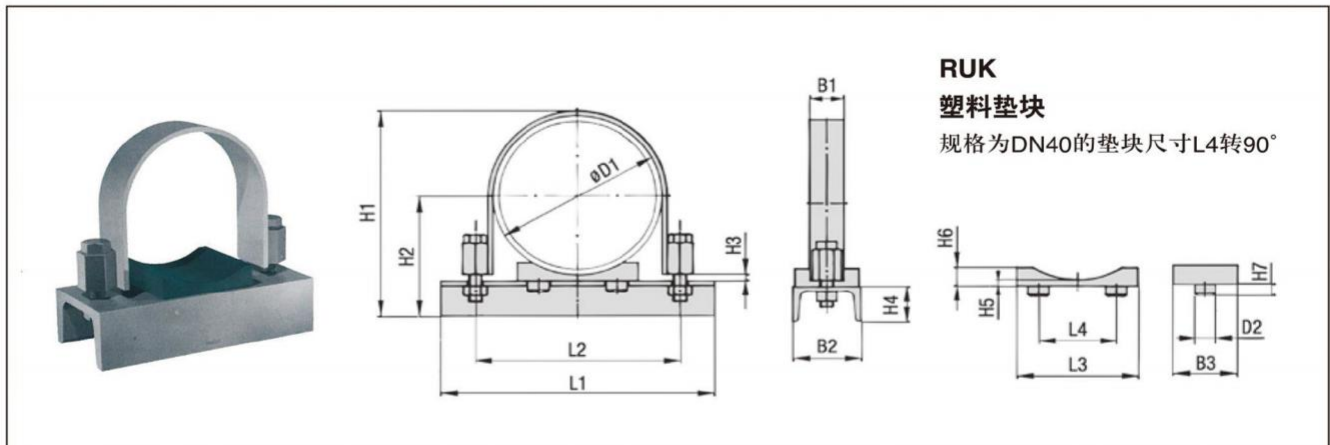
说明 Note: 1、管夹表面处理为镀锌, 可根据客户要求选用其他表面处理方法。

- 1、The surface treatment of clamp is galvanizing, other surface treatment methods are available as per the customer's requirements.
- 2、本公司可根据客户要求(设计)生产或使用其他材料和管径。
- 2、Other materials and pipe diameters can be manufactured or used as per the customer's requirements (design).

系列 series	公称宽度 Nominal width		L1	L2	S1	S2	D2	B1	外六角螺栓螺母 Outer-hexagon socket screw and nut
	mm	管英寸							
20	15		57	15	5		12	30	M10×30 M10
22	15		59						
25	20		62						
27	20	3/4	66						
30	25		68						
34	25	1	72						
38	32		76						
43	32	1 1/4	82						
45	40		84						
49	40	1 1/2	88						
57	50		104	18	6	9	14	40	M12×35 M10
61	50	2	108						
77	65	2 1/2	122						
89	80	3	136						
108	100		172						
115	100	4	178						
133	125		196	24	8	11	18	50	M16×45 M16
140	125		204						
159	150		222						
169	150		232						
194	175		258						
216	200		280						
220	200		284						
267	250		342						
273	250		348						
318	300		392						
324	300		398						
368	350		444						
407	400		498	36	10	18	27	70	M24×60 M24
419	400		510						
521	500		614						

**WQGJF4\* - \*\*扁钢管夹 WQGJF4-\*\*Flat steel pipe clamp**

带塑料垫块 (RUK) 和U形槽钢 (仅用作固定点上的管夹)



DN	管径 ØD1		扁钢箍FB					U形槽钢	塑料垫块RUK							附件											
	mm	英寸	L1	L2	H1	H2	H3	B1 扁钢	B2xH4	L3	L4	B3	D2	H5	H6	H7	外六方 螺栓										
40	48.3	1 1/2	100	76	95	67	5	20 x 3	DIN1026 50 x 38	24	25	35	8	5	8	5	M10 x 40										
50	57	2	115	85	103	71.5				40x4	75	40	70		15	17		10	6								
	60.3			88	106	73.2														38	25	50	10	5	10		
65	76.1	2 1/2	132	104	122	81	8	40x6	DIN1026 80 x 45	140	90	75	25	8	26	10	M16 x 75										
80	88.9	3	160	122	146	97.5												40x8	220	150	30	32	10	M20 x 80			
100	108	4	180	140	165	107																			60x8	220	150
	114.3			147	171	110												210	165	190	119.5	172	197	123			
125	133	5	210	165	190	119.5												40x6	DIN1026 80 x 45	140	90	75	25	8	26	10	M16 x 75
	139.7			172	197	123																					
150	159	6	275	201	220	132.5												40x8	DIN1026 100 x 50	220	150	75	30	8	32	10	M24 x 100
	168.3			211	230	137																					
175	193.7	8	320	260	277	161												40x8	DIN1026 100 x 50	220	150	75	30	8	32	10	M24 x 100
	216			261	280	162.5																					
200	219.1	10	380	325	328	186.5	40x8	DIN1026 100 x 50	220	150	75	30	8	32	10	M24 x 100											
	273			330	334	189.5																					
250	318	12	440	375	384	212	40x8	DIN1026 100 x 50	220	150	75	30	8	32	10	M24 x 100											
	323.9			382	390	215																					
300	355.6	14	480	420	421	236	40x8	DIN1026 100 x 50	220	150	75	30	8	32	10	M24 x 100											
	368			430	434	242																					
350	406.4	16	550	470	472	261	40x8	DIN1026 100 x 50	220	150	75	30	8	32	10	M24 x 100											
	419			482	485	267.5																					
400	457	18	585	520	523	286.5	40x8	DIN1026 100 x 50	220	150	75	30	8	32	10	M24 x 100											
	508			520	523	286.5																					
500	521	20	630	570	574	312	40x8	DIN1026 100 x 50	220	150	75	30	8	32	10	M24 x 100											
	640			585	587	319																					

● 订货示例: 管外径为Ø168

碳钢U型扁钢管夹 GJF4-168 (不带垫块);

碳钢U型扁钢管夹 GJF4-168A (带垫块)

**WQGJU1\*-\*\*U 型管夹**      **WQGJU1\*-\*\*U-type pipe clamp**

简介：本产品适用于冶金、石油、化工、车辆、船舶、电力等机械液压系统中的油、水、气为介质的固定管道管夹。  
Brief introduction: This product is used as the fixed steel shockproof pipe clamp for the pipeline with high temperature and pressure, strong vibration in the mechanical hydraulic systems like metallurgy, petroleum, chemical industry, automobile, shipping, and electricity which use oil, water and gas as media.

WQGJ	U1	*	**
魏阙管夹 Wei que clamps	型号结构 Model& Structure	材质 Materials	管径 pipe Diameter

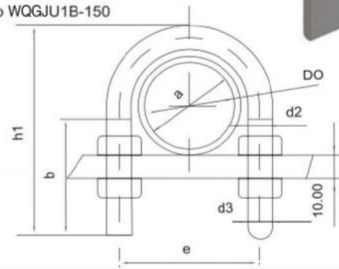
执行国家标准为 National standard: JB/ZQ4519-97  
执行德国标准为 National standard: FB/RUL



※ 组成：管夹体、长垫块和螺母组成  
※ Components: clamp body, long washer and nut  
※ 管夹体材质 Clamp body material  
WQGJU1C-\*\* 表示均为碳钢 U 型管夹  
WQGJU1C-\*\* stands for carbon steel U-type pipe clamp  
WQGJU1B-\*\*A (B) 表示均为不锈钢 U 型管夹  
WQGJU1B-\*\*A (B) stands for stainless steel U-type pipe clamp

※ 订货示例: Order model  
※ 150(管外径 Φ159-168.3) 订货示例  
碳钢 U 型管夹 WQGJU1C-150  
Carbon steel U-type pipe clamp WQGJU1B-150  
不锈钢 U 型管夹 WQGJU1B-150  
Stainless steel U-type pipe clamp WQGJU1B-150

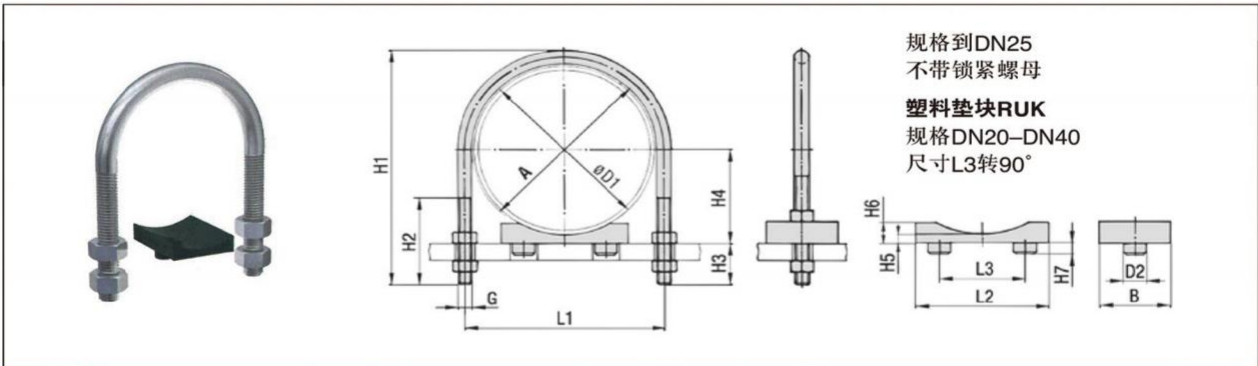
说明 Note: 1、管夹表面处理为镀锌，可根据客户要求选用其他表面处理方法。  
1、The surface treatment of clamp is galvanizing, other surface treatment methods are available as per the customer's requirements.  
2、本公司可根据客户要求（设计）生产或使用其他材料和管径。  
2、Other materials and pipe diameters can be manufactured or used as per the customer's requirements (design).



订货代号	DO	a	b≥	d2	d3	e	h1≥
WQGJU120C	25/26.9	30	40	10	M10	40	70
WQGJU125C	30/33.7	38	40	10	M10	48	76
WQGJU132C	38/42.4	46	50	10	M10	56	86
WQGJU140C	44.5/48.3	52	50	10	M10	62	92
WQGJU150C	57/60.3	64	50	12	M12	76	109
WQGJU165C	76.1	82	50	12	M12	94	125
WQGJU180C	88.9	94	50	12	M12	106	138
WQGJU1100C	108/114.3	120	60	16	M16	136	171
WQGJU1125C	133/139.7	148	60	16	M16	164	191
WQGJU1150C	159/168.3	176	60	16	M16	192	217
WQGJU1175C	193.7	202	60	16	M16	218	249
WQGJU1200C	216/219.1	228	70	20	M20	248	283
WQGJU1250C	267/273	282	70	20	M20	302	334
WQGJU1300C	318/323.9	332	70	20	M20	352	385
WQGJU1350C	355.6/368	378	70	24	M24	402	435
WQGJU1400C	406.4/419	428	70	24	M24	452	487
WQGJU1500C	508/521	530	70	24	M24	554	589

**WQGJU2\*-\*\*U型管夹 WQGJU2\*-\*\*U Tubing Clamp**

带短塑料垫块



DN	管径AD ØD1		圆钢箍RB						塑料垫块RUK							
	mm	英寸	A	L1	H1	H2	H3	H4	G	L2	L3	B	H5	H6	H7	D2
20	25		30	40	73.5	46	30	17.5	M10	35	25	24	5	8	5	8
	26.9	3/4						18.5								
25	30		38	48	81	50	30	20	M10	35	25	24	5	8	5	8
	33.7	1						22								
32	38		46	56	89	50	30	24	M10	35	25	24	5	8	5	8
	42.4	1 1/4						26.2								
40	44.5		52	62	100	55	35	27.2	M10	35	25	24	5	8	5	8
	48.3	1 1/2						29								
50	57		64	76	118	63	39	33.5	M12	38	50	50	10	6	10	10
	60.3	2						35.2								
65	76.1	2 1/2	82	94	135	77	43		M12	38	50	50	10	6	10	10
80	88.9	3	94	106	152	82	41	52.5	M12	38	50	50	10	6	10	10
100	108		120	136	190	105	49	62	M16	75	40	70	17	10	15	15
	114.3	4						65								
125	133		148	164	217	105	49	74.5	M16	75	40	70	17	10	15	15
	139.7	5						78								
150	159		176	192	247	105	51	87.5	M16	75	40	70	17	10	15	15
	168.3	6						92								
175	193.7		202	218	273	105	51	105	M16	75	40	70	17	10	15	15
	216							116								
200	219.1	8	228	248	311	125	59	117.5	M20	140	90	75	8	10	25	25
	267							141.5								
250	273	10	282	302	364	125	62	144.5	M20	140	90	75	8	10	25	25
	318							167								
300	323.9	12	332	352	418	125	62	170	M20	140	90	75	8	10	25	25
	355.6	14						186								
350	368		378	402	475	145	70	192	M24	220	150	75	32	30	30	30
	406.4	16						211								
400	419		428	452	526	145	70	217.5	M24	220	150	75	32	30	30	30
	508	20						262								
500	521		530	554	627	145	70	269	M24	220	150	75	32	30	30	30

组成 (Component): 管夹体、短垫块和螺母组成  
(Pipe clamp body + Shot filling block + Bolt)

管夹体材质 (Material of pipe clamp body):

WQU2C-\*\*表示均为碳钢U型管夹

WQU2C-\*\* indicates carbon steel U type pipe clamp

WQU2B-\*\*表示均为不锈钢U型管夹

WQU2B-\*\*B indicates stainless steel U type pipe clamp

订货示例-150 管外径Φ159-168.3(Ordering sample of Φ159-168.3):

碳钢U型管夹GJU2C-150

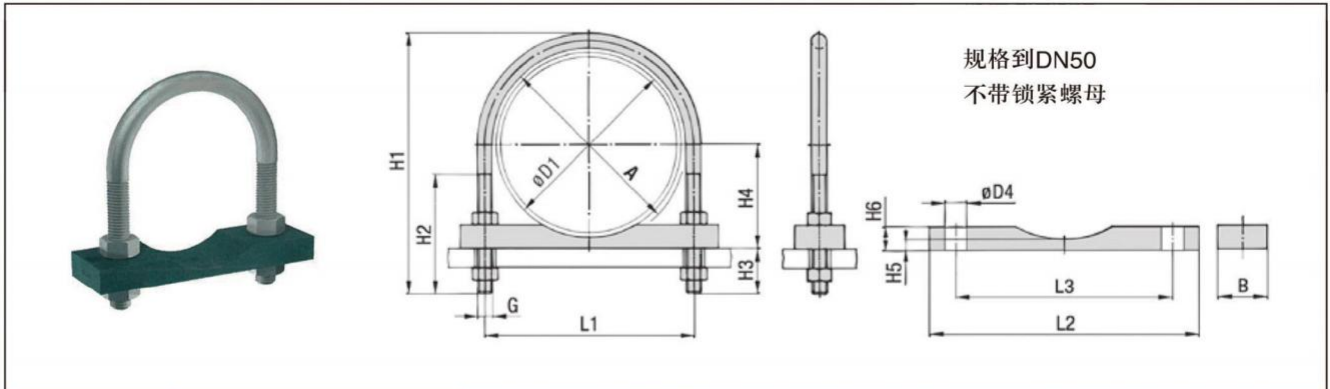
WQU2C-150 indicates carbon steel U type pipe clamp

不锈钢U型管夹GJU2B-150

WQU2B-150 indicates stainless steel U type pipe clamp

**WQGJU3\*-\*\*U型管夹 WQGJU3\*-\*\*U Tubing Clamp**

带长塑料垫块



DN	管径AD ØD1		圆钢箍RB							塑料垫块RUL					
	mm	英寸	A	L1	H1	H2	H3	H4	G	L2	L3	B	H5	H6	ØD4
20	25		30	40	73.5	46		17.5			75	40			
	26.9	3/4						18.5							
25	30		38	48	81		30	20	M10		80	48	30		12
	33.7	1						22							
32	38		46	56	89			24			90	56			
	42.4	1 1/4						26.2							
40	44.5		52	62	100	55	35	27.2			95	62	35	5	15
	48.3	1 1/2						29							
50	57		64	76	118	63		33.5	M12		110	76			
	60.3	2						35.2							
65	76.1	2 1/2	82	94	135	77		43			135	94			
	88.9	3						54.5							
100	108		120	136	190			64	M16		190	136	40	10	20
	114.3	4						67							
125	133		148	164	217	105	47	76.5			220	164			
	139.7	5						80							
150	159		176	192	247			91.5	M20		250	192	50	12	25
	168.3	6						96							
175	193.7		202	218	273			109			270	218			
	216							120							
200	219.1	8	228	248	311			121.5	M24		315	248			
	267							145.5							
250	273	10	282	302	364	125	55	148.5			370	302			
	318							174							
300	323.9	12	332	352	418			177			420	352			
	355.6	14						193							
350	368		378	402	475			199	M24		480	402			
	406.4	16						218							
400	419		428	452	526	145	63	224.5			540	452	60	15	30
	508							269							
500	521		530	554	627			276			640	554			

组成 (Component): 管夹体、长垫块和螺母组成  
(Pipe clamp body + Shot filling block + Bolt)

管夹体材质 (Material of pipe clamp body):  
WQU3C-\*\*表示均为碳钢U型管夹  
WQU3C-\*\* indicates carbon steel U type pipe clamp  
WQU3B-\*\*表示均为不锈钢U型管夹  
WQU3B-\*\*B indicates stainless steel U type pipe clamp

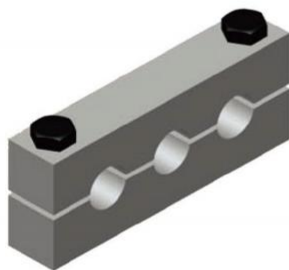
订货示例-150 管外径 Φ159-168.3 (Ordering sample of Φ159-168.3):  
碳钢U型管夹WQU2C-150  
WQU3C-150 indicates carbon steel U type pipe clamp  
不锈钢U型管夹WQU2B-150  
WQU3B-150 indicates stainless steel U type pipe clamp

**WQGJN1\*-\*\* 钢制多排管夹**     **WQGJN1\*-\*\* Steel multiple pipe clamp**

简介：本产品适用于冶金、石油、化工、车辆、船舶、电力等机械液压系统中的油、水、气为介质的固定管道管夹。

Brief introduction: This product is used as the fixed steel shockproof pipe clamp for the pipeline with high temperature and pressure, strong vibration in the mechanical hydraulic systems like metallurgy, petroleum, chemical industry, automobile, shipping, and electricity which use oil, water and gas as media.

WQGJ	N1	*	**
魏阙管夹 Wei que clamps	型号结构 Model& Structure	材质 Materials	管径 pipe Diameter



执行国家标准为 National standard: JB/ZQ4512-97(2)

※ 组成：管夹体、底板和螺栓组成

※ Components: clamp body, base plate and bolt

※ 管夹体材质 Clamp body material

WQGJN1C-\*\* 表示均为碳钢不带底板单管夹

WQGJN1C-\*\* stands for carbon steel single-pipe clamp without base plate

WQGJN1B-\*\* 表示均为不锈钢多排管夹

WQGJN1B-\*\* stands for stainless steel multiple pipe clamp

※ 订货示例：管外径为 Φ16 的五条管道的多排管夹订货示例

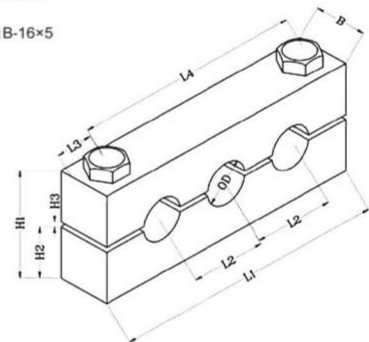
Order model: Take pipe outside diameter 16 with five pipes as an example

碳钢多排管夹 WQGJN1C-16×5

Carbon steel multiple pipe clamp WQGJN1C-16×5

不锈钢多排管夹 WQGJN1B-16×5

Stainless steel multiple pipe clamp WQGJN1B-16×5



说明 Note: 1、管夹表面处理为镀锌，可根据客户要求选用其他表面处理方法。

1、The surface treatment of clamp is galvanizing, other surface treatment methods are available as per the customer's requirements.

2、本公司可根据客户要求（设计）生产或使用其他材料和管径。

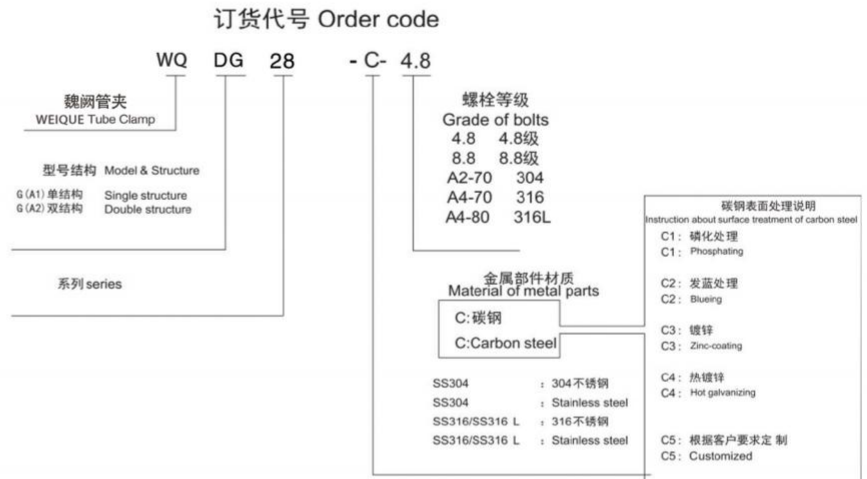
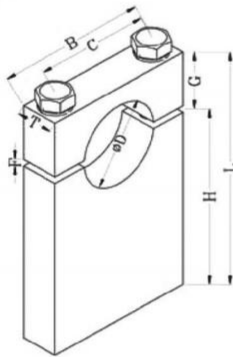
2、Other materials and pipe diameters can be manufactured or used as per the customer's requirements (design).

管子 pipe		B	H1	H2	H3	L1	L2	L3	L4	L5	配用螺栓 Auxiliary bolt	
数量 No.	外径 Do O.D.Do										数量 Qty	规格 Spec.
1	10 12	20	42	20	2	45	-	22.5	25	10	2	M8×35
2						70	25	22.5	50	10		
3						95	25	22.5	75	10		
4						95	25	10	50	22.5		
5						120	25	10	75	22.5		
1	16 20	25	52.5	25	2.5	60	-	30	35	12.5	2	M10×45
2						95	35	30	70	12.5		
3						130	35	30	105	12.5		
4						130	35	12.5	70	30		
5						165	35	12.5	105	30		
1	25 30	30	63	30	3	75	-	37.5	70	12.5	2	M12×50
2						125	50	37.5	105	12.5		
3						175	50	37.5	50	12.5		
4						190	50	20	100	45		
5						240	50	20	150	45		
1	38	40	83	40	3	100	-	50	70	15	2	M16×70
2						160	60	50	130	15		
3						220	60	50	190	15		
4						230	60	25	120	55		
5						290	60	25	180	55		

工程机械用钢制管夹

Steel pipe clamps for construction machinery

简介: 本产品适用于冶金、石油、化工、车辆、船舶、电力等机械液压系统中的油、水、气为介质的固定管道管夹。  
This product is suitable for oil, water and gas pipes in the mechanical hydraulic system in the following areas: the metallurgy, the petroleum, the chemical industry, the vehicles, the ships, electric power and etc.



说明: 1、管夹表面处理为镀锌, 可根据客户要求选用其它表面处理方法。  
2、本公司可根据客户要求(设计)生产或使用其它材料和管径  
Note: 1、The clamp surface is zinc plated. Different treatments upon request.  
2、Other materials and pipe O.D. upon request

管径 Pipe O.D.	B	C	H	G	L	T	d	螺栓 Bolt
16	38	26	客户自定 customized	13	H+13	15	7	M6X25
22.5	50	35		18	H+18	15	7	M6X30
28	65	46		22	H+22	15	9	M8X35
35.5	65	49		26	H+26	15	9	M8X40
43.5	75	59		31	H+31	15	9	M8X45
49.5	90	64		38	H+38	20	11.5	M10X55
61.5	100	79		44	H+44	20	11.5	M10X60
77	120	98		55	H+55	25	13.5	M12X75
90	130	108		60	H+60	25	13.5	M12X80
103	155	126		70	H+70	25	13.5	M12X90
116	170	140		80	H+80	25	13.5	M12X100
142	200	170		90	H+90	25	13.5	M12X115
167	225	195		110	H+110	25	13.5	M12X130
221	280	250		135	H+135	32	18	M16X160
275	330	300		160	H+160	32	18	M16X190

**WQG(B)\*-\*\* 钢制防震管夹**      **WQG(B)\*-\*\* Steel Shockproof Clamp**

简介: 本产品适用于冶金、石油、化工、车辆、船舶、电力等机械液压系统中的油、水、气为介质的固定高温高压强力震动管道制防震管夹。

Brief introduction: This product is used as the fixed steel shockproof pipe clamp for the pipeline with high temperature and pressure, strong vibration in the mechanical hydraulic systems like metallurgy, petroleum, chemical industry, automobile, shipping, and electricity which use oil, water and gas as media.

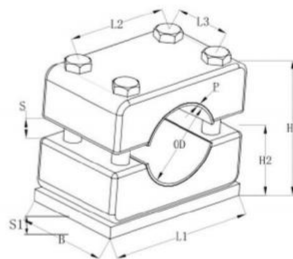
WQ	GJ	(B)	*	**
魏阙管夹 Wei que Clamps	魏阙规格 Wei que Specification	型号结构 Model & Structure	材质 Materials	管径 Pipe Diameter

用于高压强力振动管道  
For high pressure strong vibration pipes



※ 订货示范 Order model:

- 1、钢制防震管夹为 WQG(B)5-Φ219C(带底板)
1. Steel shockproof pipe clamp WQG(B)5-219 (with base pate)
- 2、钢制防震管夹为 WQG(B)5-Φ219(不带底板) 使用双头螺栓
2. Steel shockproof pipe clamp WQG(B)5-Φ219 (without base plate) using stud bolt
- 3、如使用不锈钢材料或其他要求请在订货时说明。
3. Please specify when ordering if using stainless steel or other requirements available.



系列 series	管外径 pipe O.DΦD	L1	L2	L3	H1	H2	B	S	S1	P	M
1	73	190	140	65	170	85	115	20	20	5	M20
	76										
	89										
2	102	210	150	65	210	105	115	20	20	5	M24
	108										
	114										
3	127	250	190	90	250	125	155	40	25	5	M24
	133										
	140										
4	152/159	290	220	100	280	140	180	50	30	8	M30
	168										
5	219	400	310	150	330	165	220	90	30	8	M30
	245										
6	273	480	380	160	430	230	240	120	36	10	M36
	290										
7	325	500	400	170	480	240	260	140	36	10	M36
8	351	530	430	180	510	255	280	150	36	10	M36
9	377	580	480	190	540	270	290	160	36	10	M36
10	426	610	510	200	530	290	300	180	36	10	M36

说明 Note:

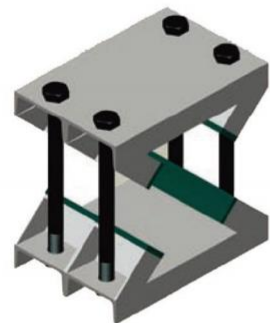
- 1、管夹表面处理为镀锌, 可根据客户要求选用其他表面处理方法。
1. The surface treatment of clamp is galvanizing, other surface treatment methods are available as per the customer's requirements.
- 2、本公司可根据客户要求(设计) 生产或使用其他材料和管径。
2. Other materials and pipe diameters can be manufactured or used as per the customer's requirements (design).

**WQG(A)\*-\*\* 钢制防震管夹      WQG(A)\*-\*\*Steel shockproof pipe clamp**

简介: 本产品适用于冶金、石油、化工、车辆、船舶、电力等机械液压系统中的油、水、气为介质的固定高温管道槽钢防震管夹。  
Brief introduction: This product is used as the fixed U-steel shockproof pipe clamp for the pipeline with high temperature in the mechanical hydraulic systems like metallurgy, petroleum, chemical industry, automobile, shipping, and electricity which use oil, water and gas as media.

订货代号 Order code

**WQ (A1) - 4 - 152 - C- 4.8**



魏阙管夹  
WEIQUE Tube Clamp

型号结构 Model & Structure  
G (A1) 单结构 Single structure  
G (A2) 双结构 Double structure

系列 series

管径  
Pipe O.D.

螺栓等级  
Grade of bolts  
4.8 4.8级  
8.8 8.8级  
A2-70 304  
A4-70 316  
A4-80 316L

金属部件材质  
Material of metal parts  
C: 碳钢  
C: Carbon steel

SS304 : 304 不锈钢  
SS304 : Stainless steel  
SS316/SS316 L : 316 不锈钢  
SS316/SS316 L : Stainless steel

碳钢表面处理说明  
Instruction about surface treatment of carbon steel

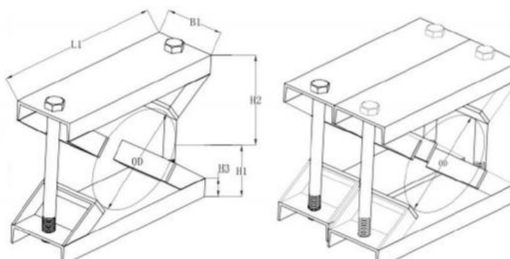
C1: 磷化处理  
C1: Phosphating

C2: 发蓝处理  
C2: Blueing

C3: 镀锌  
C3: Zinc-coating

C4: 热镀锌  
C4: Hot galvanizing

C5: 根据客户要求定制  
C5: Customized



管径 ΦD1mm	L1	L2	L3	L4	H1	H2	H3	H4	B1	B2	B3	D2	外六方螺栓	管支垫数
222 to 275	420	330	580	490	220	220	60	90	140	290	150	35	M30×420	4
276 to 325	460	370	620	530	240	240	60	90	140	290	150	35	M30×460	4
326 to 370	510	420	670	580	260	260	60	90	140	290	150	35	M30×500	4
371to 425	570	480	750	640	290	290	60	90	140	290	150	35	M30×560	4
426 to 485	620	530	800	730	305	305	60	90	140	290	150	35	M30×590	4
486 to 550	680	590	860	790	370	370	60	90	140	290	150	35	M30×720	4
551 to 630	760	670	940	870	410	410	60	90	140	290	150	35	M30×800	5
631 to 715	845	755	1025	955	452	452	60	90	140	290	150	35	M30×884	5
716 to 800	940	850	1120	1050	495	495	60	90	140	290	150	35	M30×970	5

说明 Note:

- 管夹表面处理为镀锌, 可根据客户要求选用其他表面处理方法。  
1、The surface treatment of clamp is galvanizing, other surface treatment methods are available as per the customer's requirements.
- 本公司可根据客户要求(设计)生产或使用其他材料和管径。  
2、Other materials and pipe diameters can be manufactured or used as per the customer's requirements (design).

WQGJ 钢管夹

WQGJ Steel Clamp

简介: 本产品适用于冶金、石油、化工、车辆、船舶、电力等机械液压系统中的油、水、气为介质的固定管道管夹。

Brief introduction: This product is used as the fixed pipeline clamp in the mechanical hydraulic systems like metallurgy, petroleum, chemical industry, automobile, shipping, and electricity which use oil, water and gas as media.

单管夹, 单层, 管夹 D=18, 带底板:

管夹 1 GJ50-18B

单管夹 双层, 管夹 D1=18, D2=22, 带底板:

管夹 1 GJ50-18/22B

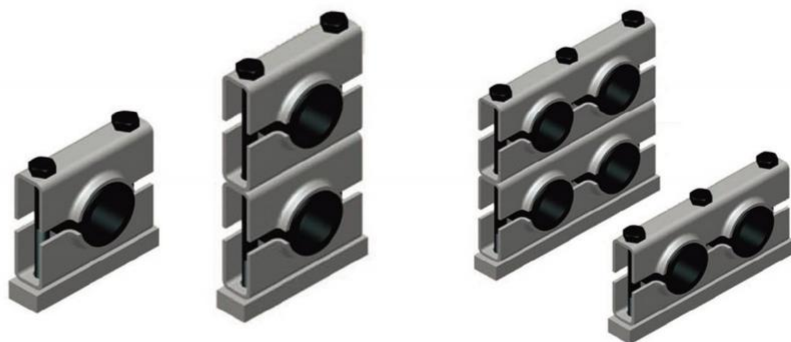
Single pipe clamp, single layer, pipe diameter D=18,with base plate:

pipe Clamp 1 GJ50-18B

Single pipe clamp,double layer,pipe diameter D1=18,D2=22,with base plate:

D2=22,with base plate:

Pipe Clamp 1 GJ50-18/22B



双管夹, 单层, 管径 D1=18, D2=22, 带底板:

管夹 2 GJ50-18,22B

双管夹, 双层, 管径 D1=16, D2=18,

D3=D4=22 带底板:

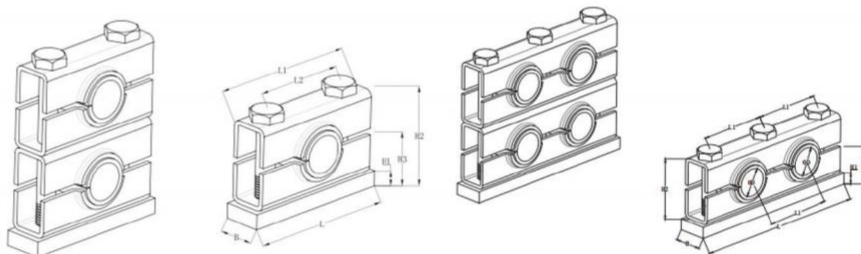
管夹 2 GJ50-16, 18/2×22B

Double-pipe clamp, single layer, pipe diameter D1=18,D2=22,with base plate:

Pipe clamp 2 GJ50-18,22B

Double-pipe clamp, double layer, pipe diameter D1=16, D2=18,D3=D4=22, with base plate:

Pipe clamp 2 GJ50-16,18/2×22B

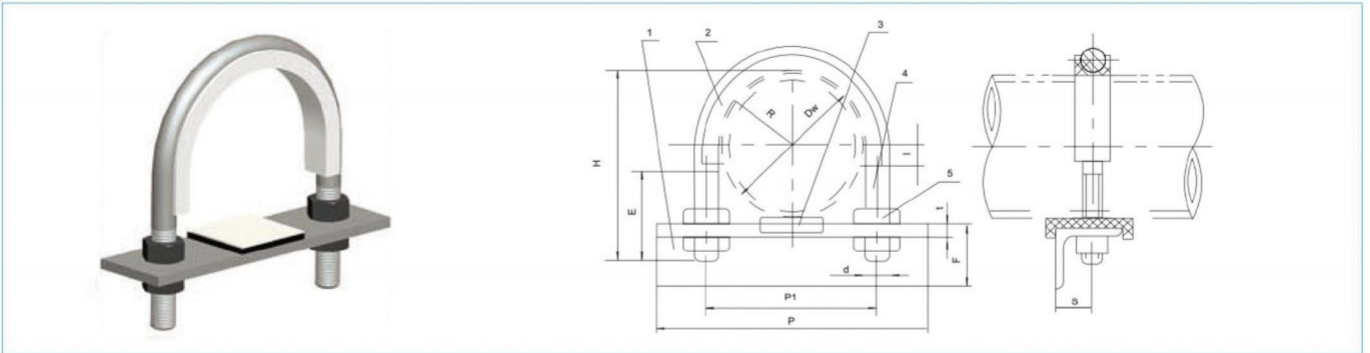


名称 Description	管夹型号 Clamp Modle	钢管外径 D、D1、 Steel tube O.D. D,D1,D2	L2	B	L1	d	H3	H2	H1	P≈	重量 Weight kg			
											单层 Single Layer		双层 Double Layer	
											带底板 with base plate	无底板 without base plate	带底板 with base plate	无底板 without base plate
单管夹 single pipe clamp	1GJ38	6 8 10 12 14 16	38	25	65	M8	33	52	14	6	0.32	0.17	0.45	0.3
	1GJ50	16 18 20 22 25	50	25	80	M8	39	64	14	6~8	0.43	0.24	0.63	0.44
	1GJ75	25 28 32 34 40 42	75	35	110	M10	55.5	93	18	10~12	1.13	0.63	1.69	1.2
	1GJ100	42 48 50 60 63	100	40	140	M12	68	118	18	12~15	1.82	1.13	2.85	2.14
	1GJ150	63 70 76 83 89 102	150	50	190	M12	93	168	18	12~15	3.49	2.24	5.63	4.4
双管夹 twin pipe clamp	2GJ38	6 8 10 12 14 16	38	25	104	M8	33	52	14	6	0.52	0.27	0.73	0.49
	2GJ50	16 18 20 22 25	50	25	130	M8	39	64	14	6~8	0.71	0.39	1.06	0.74
	2GJ75	25 28 32 34 40 42	75	35	185	M10	55.5	93	18	10~12	1.93	1.1	2.9	2.08
	2GJ100	42 48 50 60 63	100	40	240	M12	68	118	18	12~15	3.03	1.84	4.73	3.51
	2GJ150	63 70 76 83 89 102	150	50	340	M12	93	168	18	12~15	5.55	3.28	8.69	6.45

Ta 型管子吊架

Ta Type pipe hanger

船用管夹



U 型螺栓 U-Stud		管子外径 Dw Pipe O.D. Dw	Ta 型管子吊架基本尺寸 Basic Size of Ta pipe Hanger								重量 kg weight kg						
R	d		H	E	P	t	P1	F	t	s							
15	M8	22.0	45	30	80	5	38	40	5	22	0.09						
18		27.0	50		88		44				0.13						
21		34.0	55		96		50				0.15						
25	M10	42.0	65	34	104	6	60	50	6	30	0.21						
28		48.0	70		110		66				0.29						
34		60.0	85		120		78				0.35						
42	M12	76.0	105	45	154	7	96	63	8	35	0.39						
49		89.0	115		167		110				0.58						
61	M16	114.0	145	55	204	8	138	80	10	40	0.93						
74		140.0	175		230		164				1.37						
88		168.0	205		258		196				1.86						
101	M20	194.0	230	60	300	10	222	90	10	50	2.37						
114		219.0	255		324		248				2.63						
127		245.0	285		348		274				2.95						
141		273.0	310		378		302				3.30						
167	M24	325.0	370	74	454	12	358	100	12	50	5.59						
182		355.0	400		484		388				6.85						
193		377.0	420		504		410				8.63						
207		406.4	450		534		438				9.73						
217		426.0	470		554		458				10.55						
233	M30	457.0	505	80	592	12	496	125	12	50	10.97						
244		480.0	530		570		518				11.63						
258		508.0	560		642		546				11.98						
269		530.0	580		650		568				12.19						
284		558.8	610		85		700				598	648	668	125	12	50	13.22
		560.0															744
309	610.0	660		770							14.50						
319	630.0	680									14.97						

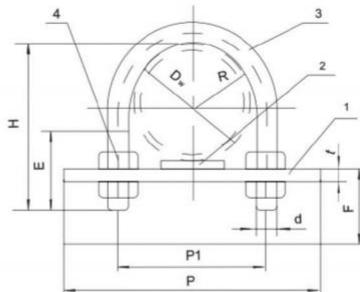
注：所列重量为 U 形螺栓重量。Note: The listed weight is the weight of U-stud.



Tb 型管子吊架

Tb Type pipe hanger

船用管夹



1-支架; 2-垫块; 3-U型螺栓; 4-螺母

U 型螺栓 U-Stud		管子外径 Dw Pipe O.D. Dw	Tb 型管子吊架基本尺寸 Basic size of Tb pipe hanger						重量 kg weight kg
R	d		H	E	P	P1	F	t	
12.5	M8	24.0	45	25	59	33	40	5	0.06
13.5		61			35	0.09			
16.0		68	40		0.12				
17.0		70	42			0.13			
20.0	M10	38.0	60	30	80		50	0.14	
23.0		44.5	70	32	86	56	0.20		
28.5	M12	55.0	80	38	100	69	50	6	0.25
29.5		57.0			110	71			0.29
36.0		70.0	95		124	84			0.37
39.0		76.0	100		130	90			0.55
43.5		85.0	110		140	99			0.61
45.5	89.0	115	143	103	0.65				
53.5	M16	105.0	135	50	163	123	63	8	0.79
55.0		108.0			166	126			0.83
66.5		130.0	160		190	149			0.92
68.0		133.0	165		192	152			0.94
79.0		155.0	185		220	174			1.22
81.0	159.0	190	280	178	1.30				
104.5	M20	206.0	245	60	300	229	80	10	2.31
111.0		219.0	260		242	242			2.47
130.5		258.0	300	70	344	281			2.52
131.5		260.0			283	2.61			
135.0	267.0	310	344	290	3.13				
155.5	M30	308.0	355	80	395	335	90	12	4.83
163.5		323.9	362		418	351			5.73
181.5		360.0	406		455	387			6065
185.5		368.0	415		463	395			7.75
211.0	M30	419.0	475	100	532	452	100	14	10.28
219.0		429.0	495		548	468			11.33
231.0		457.0	520		572	492			12.48
257.5		508.0	575		622	545			13.97
269.5	M30	530.0	600	100	649	569	125	12	15.37
306.5		610.0	685		723	643			17.13
321.5	M36	635.0	715	140	769	679	140	12	22.40
359.5		711.0	790		845	755			24.12
373.5		738.0	820		873	783			26.33
411.0		813.0	895		948	858			28.01
426.0		842.0	925		978	888			29.33
462.0		914.0	990		1050	960			30.15
478.0		945.0	1025		1082	992			32.63
513.0		1016.0	1100		1152	1060			34.26
530.0		1048.0	1300		1086	1096			36.15

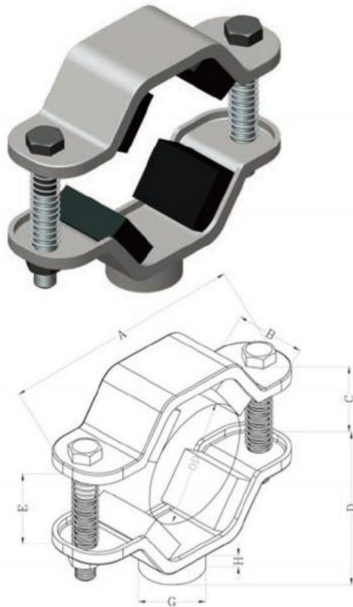
注: 所列重量为 U 形螺栓重量。Note: The listed weight is the weight of U-stud.

**TX 弹性管夹**

**Elasticity pipe clamps**

**船用管夹**

简介: 本产品适用于冶金、石油、化工、车辆、船舶、电力等机械液压系统中的油、水、气为介质的固定管道管夹。  
This product is suitable for oil,water and gas pipes in the mechanical hydraulic system in the following areas:the metallurgy,the petroleum,the chemical industry,the vehicles,the ships,electric power and etc.



订货代号 Order code

WQ TX 42 C 4.8

魏阙管夹  
WEIQUE Tube Clamp

型号结构 Model & Structure  
G(A1) 单结构 Single structure  
G(A2) 双结构 Double structure

系列 series

螺栓等级  
Grade of bolts  
4.8 4.8级  
8.8 8.8级  
A2-70 304  
A4-70 316  
A4-80 316L

金属部件材质  
Material of metal parts  
C:碳钢  
C:Carbon steel

SS304 : 304 不锈钢  
SS304 : Stainless steel  
SS316-SS316 L : 316 不锈钢  
SS316-SS316 L : Stainless steel

碳钢表面处理说明  
Instruction about surface treatment of carbon steel  
C1: 磷化处理  
C1: Phosphating  
C2: 发蓝处理  
C2: Blueing  
C3: 镀锌  
C3: Zinc-coating  
C4: 热镀锌  
C4: Hot galvanizing  
C5: 根据客户要求定制  
C5: Customized

说明: 1、管夹表面处理为镀锌, 可根据客户要求选用其它表面处理方法。

2、本公司可根据客户要求(设计)生产或使用其它材料和管径。

Note:1、The clamp surface is zinc plated.Different treatments upon request.

2、Other materials and pipe O.D.upon request

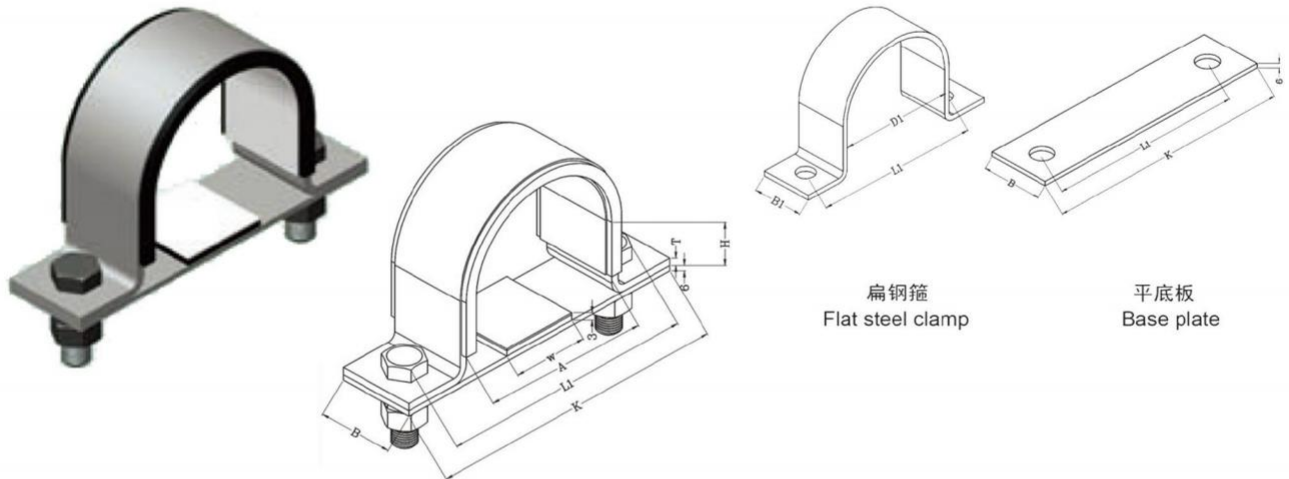
管外径 Pipe OD	A	B	C	D	E	G	G1	H	螺栓 Bolt	重量 kgs
25,26			23	38	6				M8*30	0.26
27,28,30	90	40	26	41	12	12	30		M8*40	0.27
34			30	45	20				M8*45	0.27
38			34	49	11				M8*40	0.44
42			37	52	18				M8*50	0.45
45	117		39	54	22	20		15	M8*55	0.45
48			41	56	26				M8*65	0.46
54		50	45	60	34		40		M10*70	0.87
60			50	65	30				M10*75	0.88
65	154		54	69	38	30			M10*90	0.89
73,76			60	75	54				M10*90	0.89
80			61	79	42				M12*80	1.07
89,90	174		67	85	54	40		18	M12*95	1.1
100,102			74	92	68				M12*110	1.13
114			81	96	58				M16*105	1.76
120	214	60	85	100	66	50	50		M16*115	1.79
130			93	108	80				M16*130	1.84
140			100	115	68			15	M16*125	3.6
165	254	90	118	133	104	60	80		M16*165	3.73
168			120	135	108					
219	350		138	156	116	80		18	M16*170	5.02

WQGF 船用扁钢管夹

Flat steel pipe clamps for ship

船用管夹

简介: 本产品适用于冶金、石油、化工、车辆、船舶、电力等机械液压系统中的油、水、气为介质的固定管道管夹。  
This product is suitable for oil, water and gas pipes in the mechanical hydraulic system in the following areas: the metallurgy, the petroleum, the chemical industry, the vehicles, the ships, electric power and etc.



管子尺寸		管夹及底座尺寸										螺栓		最大载荷 (KN) MAX. LOADS (KN)			
Pipe size		Clamp and bottom plate dimensions										bolt info.		碳钢 CS		不锈钢 SS	
mm	inch	A	B	C	E	H	K	L1	L2	T	W	Size M	Qty.	Fv	Fc	Fv	Fc
DN50	2"	70	40	22	-	36	166	122	270	5	50	M12*50	2	2.1	3.6	3.5	6
DN80	3"	99	50	28	-	51	235	180	385	8		M16*70	2	4.8	7.5	8	12.5
DN100	4"	124			-	63	260	206	479			M16*70	2	3.9	7.2	6.5	12
DN125	5"	150	70	34	-	79	290	233	514	10		M16*70	2	3	7.2	5	12
DN150	6"	178			-	90	345	278	617			M20*80	2	6	13.2	10	22
DN200	8"	229	-	116	425	358	719	M20*80	2	10.5		23.1	17.5	38.5			
DN250	10"	283	150	70	78	140	565	426	995	15	70	M20*80	4	18.9	45	31.5	75
DN300	12"	334				165	620	476	1107			M20*80	4	16.2	45	27	75
DN350	14"	366				181	650	508	1221			M24*100	4	14.7	45	24.5	75
DN400	16"	417	200	88	110	206	770	594	1405	20	80	M24*100	4	30.6	85.8	51	143
DN450	18"	468				231	820	645	1535			M24*100	4	27.3	85.8	45.5	143
DN500	20"	518				257	870	696	1707			M24*100	4	24.6	85.2	41	142
DN600	24"	620				308	975	798	2029			M24*100	4	20.4	85.2	34	142

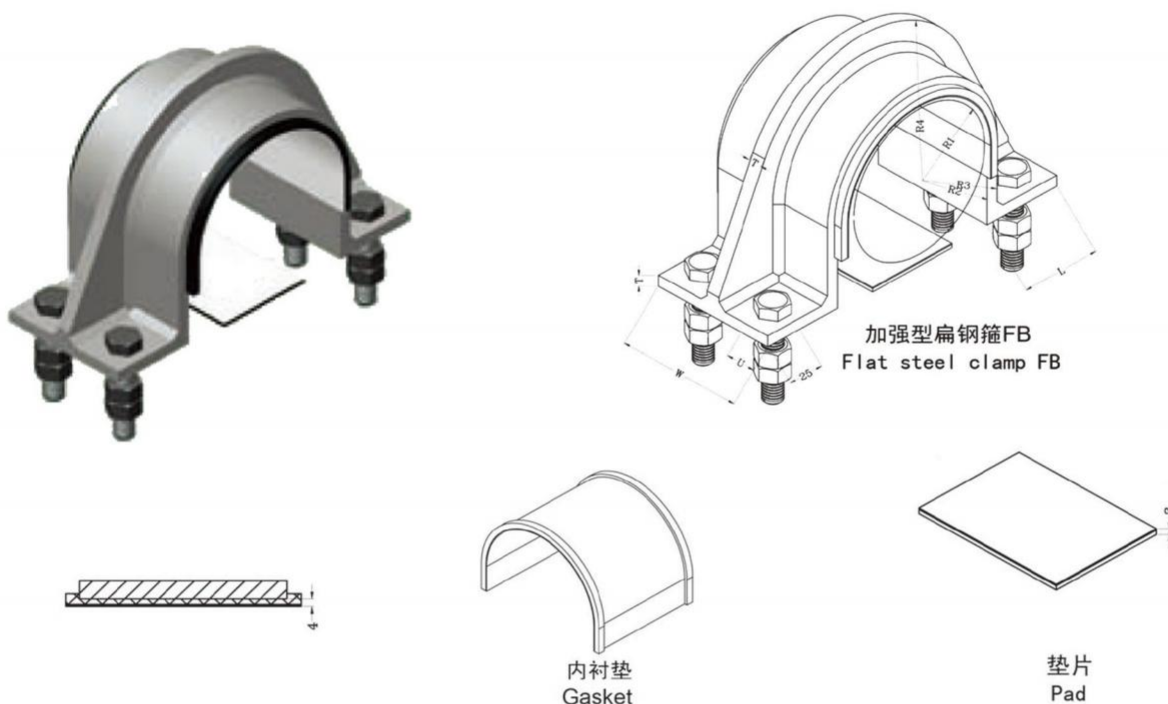


WQHF 加强型船用扁钢管夹

Heavy duty flat steel pipe clamps

船用管夹

简介: 本产品适用于冶金、石油、化工、车辆、船舶、电力等机械液压系统中的油、水、气为介质的固定管道管夹。  
This product is suitable for oil, water and gas pipes in the mechanical hydraulic system in the following areas: the metallurgy, the petroleum, the chemical industry, the vehicles, the ships, electric power and etc.



管子尺寸		管夹及底座尺寸								螺栓		最大载荷 (KN) MAX.LOADS (KN)			
Pipe size		Clamp and bottom plate dimensions								bolt info.		碳钢 CS		不锈钢 SS	
mm	inch	R1	R2	R3	R4	L	W	T	U	Size M	Qty.	Fv	Fc	Fv	Fc
DN50	2"	31	35	41	70	50	80	6	18	M12*70	4				
DN80	3"	45	49	55	85	50	80	6	18	M12*70	4				
DN100	4"	58	62	72	100	60	110	10	20	M16*80	4				
DN125	5"	71.5	75.5	85.5	110	60	110	10	20	M16*80	4				
DN150	6"	85	85	89	125	60	110	10	20	M16*80	4				

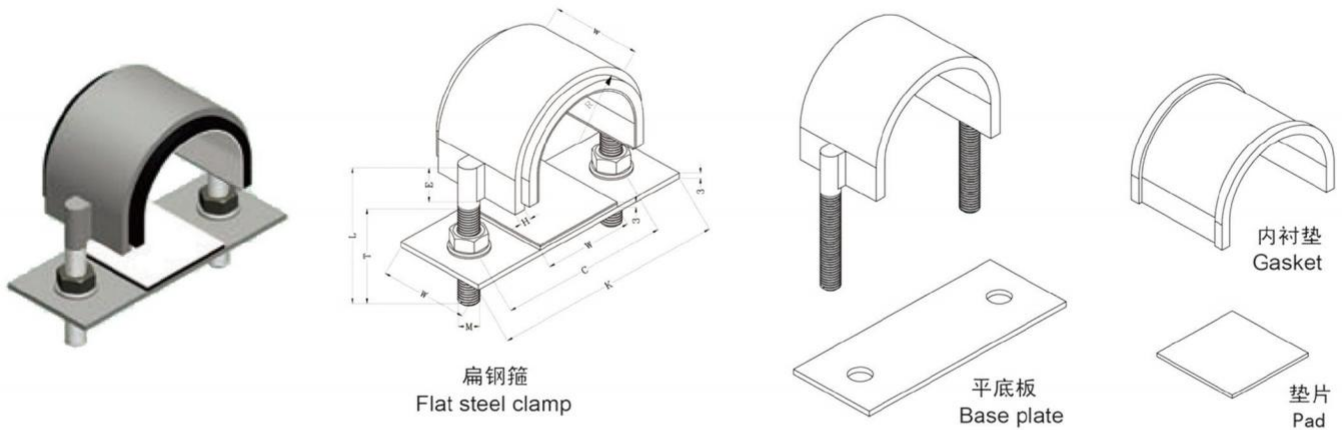


船用扁钢管夹

Flat steel pipe clamps for ship

船用管夹

简介: 本产品适用于冶金、石油、化工、车辆、船舶、电力等机械液压系统中的油、水、气为介质的固定管道管夹。  
This product is suitable for oil, water and gas pipes in the mechanical hydraulic system in the following areas: the metallurgy, the petroleum, the chemical industry, the vehicles, the ships, electric power and etc.



管子尺寸		U型箍尺寸					螺柱尺寸					最大载荷 (KN)			
Pipe size		U-strap dimensions					Studbolt size					碳钢CS		不锈钢SS	
mm	inch	C	H	K	R	W	E	J	L	M	T	Fv	Fc	Fv	Fc
DN50	2"	92	6	130	35	50	20	1	80	10	60	9.6	2.1	16	3.5
DN80	3"	124	6	165	50	50	25	5	95	12	70	14.4	1.8	24	3
DN100	4"	148	6	190	62	50	30	10	115	12	85	14.4	1.5	24	2.5
DN125	5"	176	6	225	76	50	35	20	130	12	95	14.4	1.2	24	2
DN150	6"	206	6	260	89	50	55	10	155	16	100	27	1.5	45	2.5
DN200	8"	260	6	310	116	50	80	10	180	16	100	27	1.2	45	2
DN250	10"	326	10	380	143	60	100	15	210	20	110	42	2.4	70	4
DN300	12"	376	10	430	168	60	130	10	245	20	115	42	2.1	70	3.5
DN350	14"	408	10	460	184	60	145	10	260	20	115	42	1.8	70	3
DN400	16"	462	12	515	209	70	170	10	285	20	115	42	2.4	70	4
DN450	18"	518	12	575	235	70	190	15	320	24	130	61.2	2.7	102	4.5
DN500	20"	568	12	628	260	70	215	15	345	24	130	61.2	2.4	102	4
DN600	24"	670	12	730	311	100	255	25	400	24	145	61.2	2.4	102	4



魏阙管夹  
WEIQUE PIPE CLAMP



SCIENTIFIC AND TECHNOLOGICAL INNOVATION LEADING THE FUTURE

科技创新·引领未来

**盐城魏阙管件有限公司**

YANCHENG WEIQUE PIPE CLAMP MANUFACTURE CO.,LTD.

手机:13584831963 15161928311

传真:0515-87221963

QQ:1778742416

地址:江苏省盐城市阜宁经济区长江路